

注意

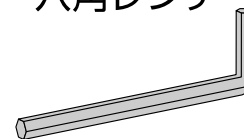
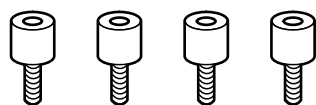
- 作業は必ず2人以上で行ってください。
- 本機は重いので足の上などに落とさないよう十分気をつけて作業してください。

ポールタイプ(表示部、測定部を含むご注文)の部品内容

- ・台座組立 (ポール組立と連結)
- ・ポール組立 (台座組立と連結)
- ・ポールカバーA ・ポールカバーB
- ・ポール溝カバー

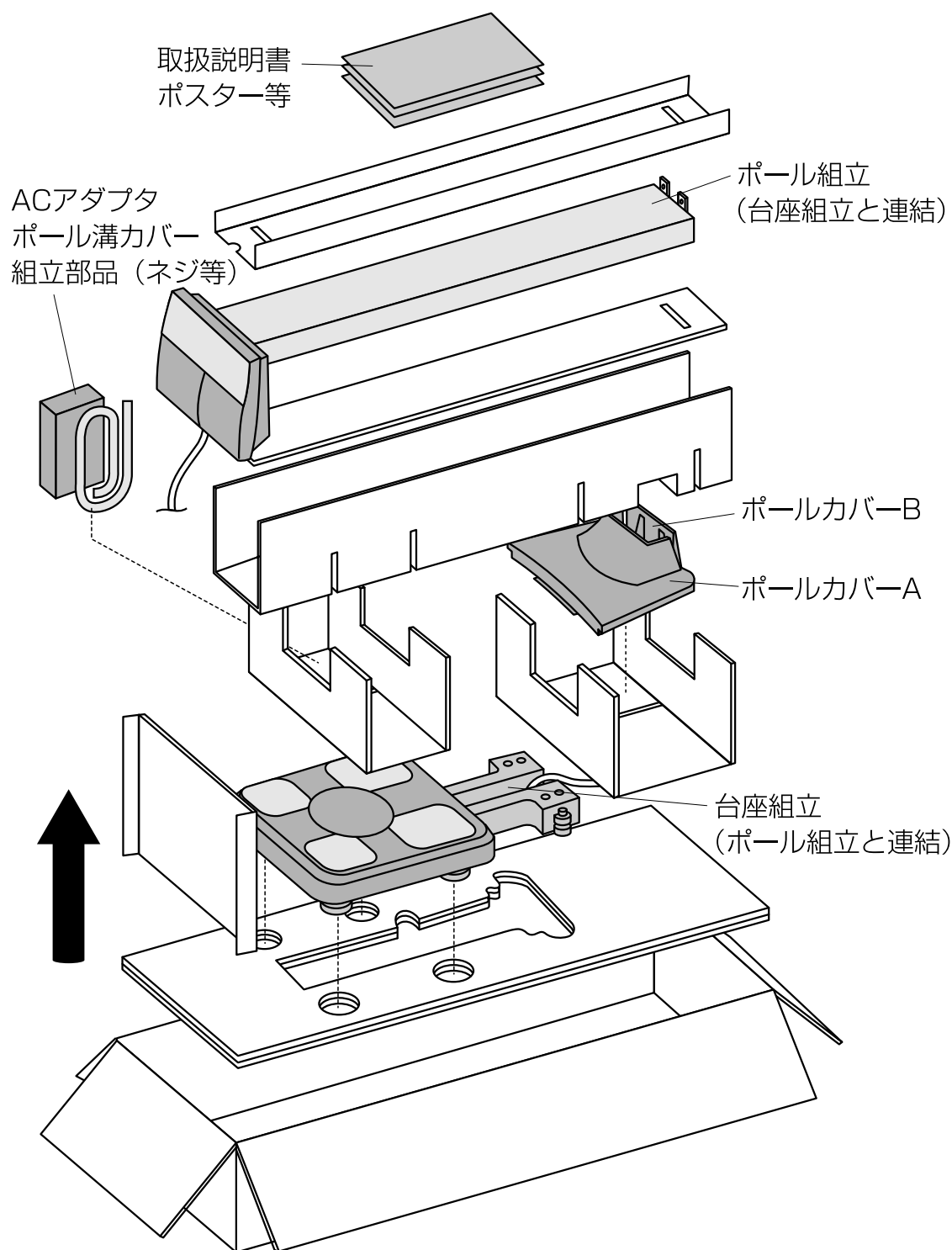
- ・ネジA : 六角穴付きボルト (M5 L 12) 4本

- ・六角レンチ



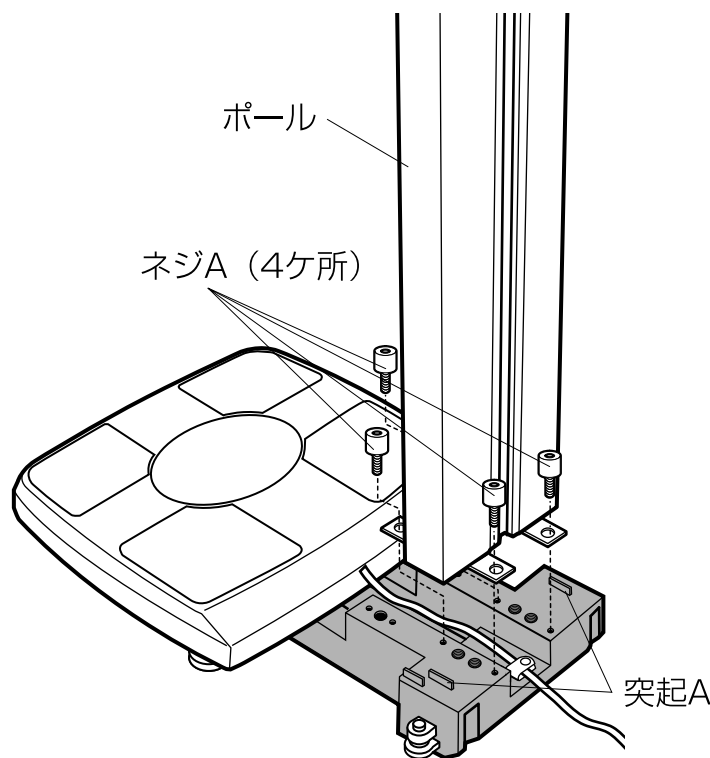
1 下図のように部品が梱包されていますので上から順番に取り出してください。

△台座組立とポール組立から出ているコードは繋がっていますので、取り出すときに無理に引張ったりしないよう、ご注意ください。

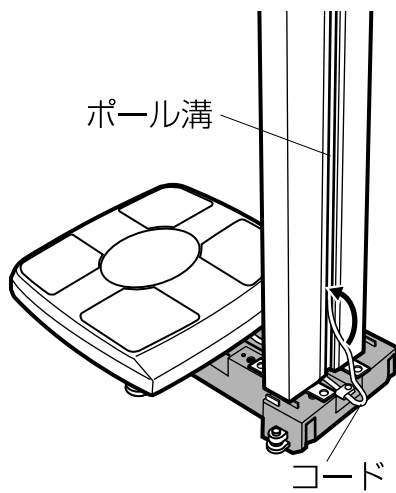


2 突起Aにポールを合わせ立て、測定台とポールのネジ穴を合わせ、ネジAでポールを取り付ける。

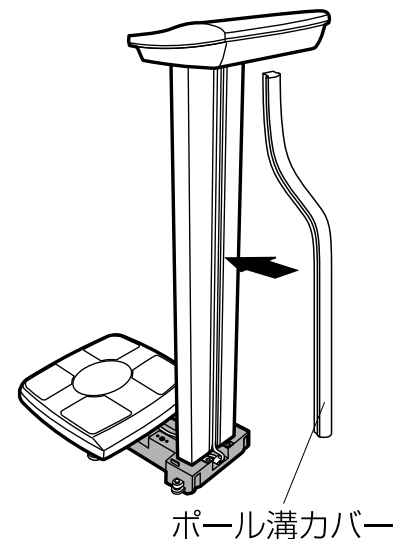
△コードは背面に出るように取り付けてください。



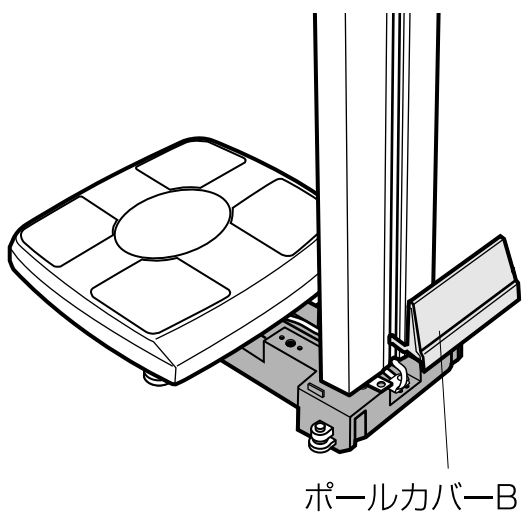
3 ポールの溝内にコントローラーと測定台を繋ぐコードを、上方から順に格納する。下方に余ったコードは、折り返して全て格納する。



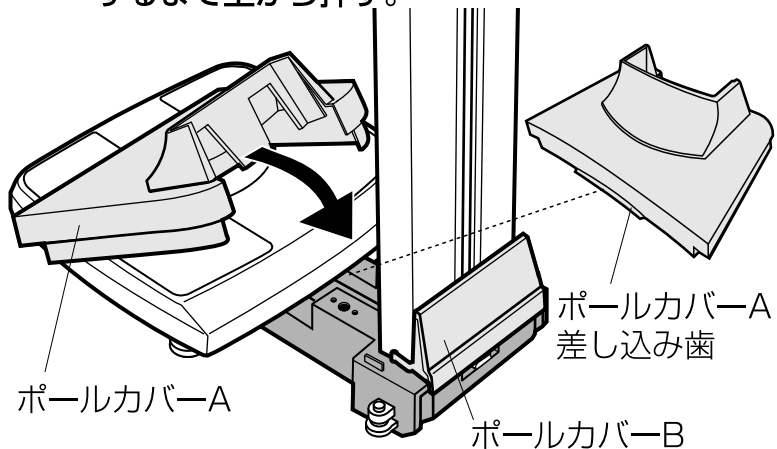
4 ポール溝カバーを上方より取り付ける。△コードが挟み込まれないように注意してください。



5 ポール背面からポールカバーBを台座の上に取り付ける。



6 ポールカバーAにある差し込み歯を測定台の下に引っ掛け、後ろ部分をそのまま降ろしポールカバーAにスライドさせて入れ、カチッと音がるまで上から押す。



■ポールカバーの外し方

- ①台座裏面の穴Aにドライバー等を差し込み、矢印の方向に動かし、ポールにかかっているポールカバーA爪をポールから外す。
- ②ポールカバーBを外す。

