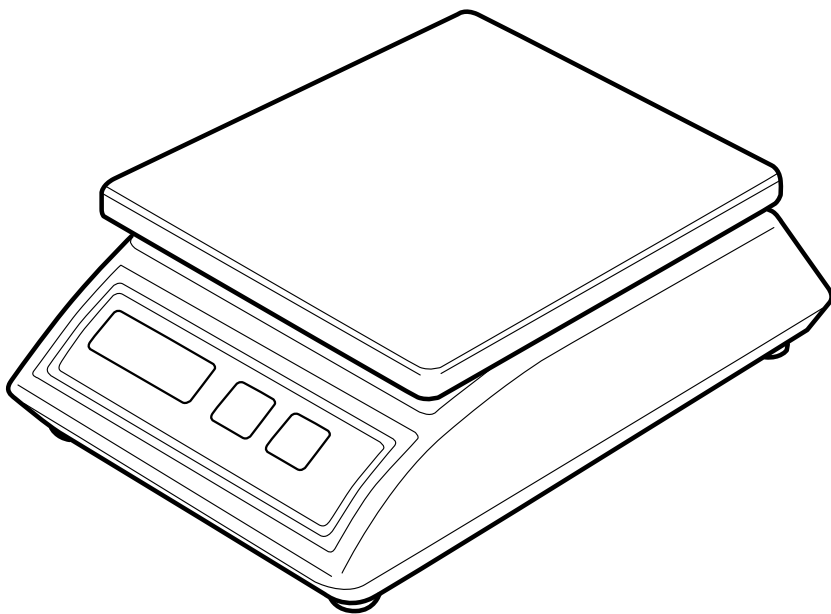


取扱説明書 保証書付

卓上スケール KD-200



本書に記載されているイラストはイメージ図です

このたびは、卓上スケールをお買い上げいただき、まことにありがとうございます。この説明書をよくお読みいただき、正しくご使用ください。また本書は必要なときにすぐに取り出せるよう、身近に大切に保管してください。

安全上のご注意

本書では、お使いになる人や他の人への危害、財産への損害を未然に防止するためお守りいただきたいことを、次のように説明しています。本文をよくお読みいただき、本器を正しくご使用ください。



警告

この表示の欄は「死亡または重傷を負うおそれのある」内容です。



注意

この表示の欄は「傷害を負うおそれまたは物的損害が発生するおそれのある」内容です。



警告

- 電池は火中に投げないでください。
- 分解や改造は絶対にしないでください。

- ▶ 破裂するおそれがあります。
- ▶ 破損や感電、けがをするおそれがあります。



注意

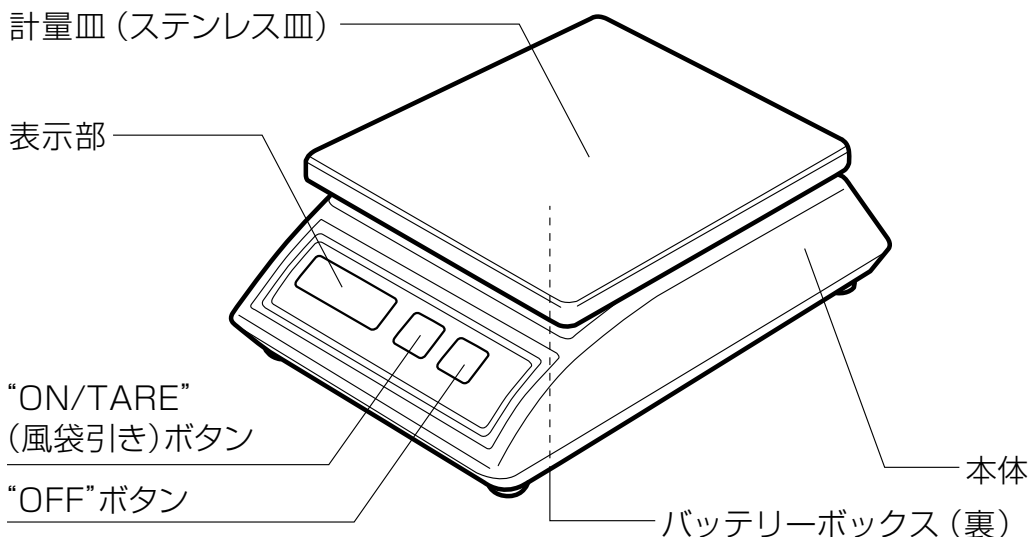
- 電池の「 \oplus ・ \ominus 」は正しく入れてください。また、アルカリ電池とマンガン電池を混用しないでください。
- 公称電圧が1.2V以下の充電式電池は使用しないでください。
- 長期間使用しない場合は、電池をはずして保管してください。
- 過度の衝撃や振動を与えないでください。
- 温度変化の激しい場所で保管しないでください。また、湿気の多い場所や水気のあるところに置かないでください。
- 10℃以上の温度差がある場所に移動させた場合、2時間以上放置してからご使用ください。
- 高温・低温の計量物を直接計量皿に載せないでください。
- 直射日光の当たる場所や高熱発生器具(レンジ・オープン・ストーブなど)の近くで使用しないでください。
- 電磁波を発生する機器(IH調理器、電子レンジ、携帯電話など)の近くで使用しないでください。
- はかりのすき間などに指を入れないでください。
- 輸送する場合は、本器が入っていた箱をご使用ください。
- 0g表示中に粉などをゆっくり少しずつ載せると表示が変化しない場合があります。

- ▶ 液漏れ、発熱、破裂などをおこし、破損やけがのおそれがあります。
- ▶ 正しい計量ができないおそれがあります。
- ▶ 液もれによる接触不良のおそれがあります。
- ▶ 破損のおそれがあります。
- ▶ 故障するおそれがあります。
- ▶ 正しい計量ができないおそれがあります。
- ▶ 故障するおそれがあります。
- ▶ 故障、変形のおそれがあります。
- ▶ 故障、変形または正しく計量できないおそれがあります。
- ▶ けがをするおそれがあります。
- ▶ 破損するおそれがあります。
- ▶ 少し多めに載せて、あとから減らしてください。または、はかりに載せるスピードを速めにしてください。(目安:載せはじめから1秒以内に最小表示以上載せる)

お手入れについて

本体の汚れは、水洗いせずスポンジか柔らかい布に家庭用の中性洗剤を含ませて汚れを落とし、乾いた柔らかい布で拭いてください。
※ベンジン、シンナー、漂白剤などの薬品は使わないでください。

各部の名称



付属品

◆下記の付属品が同梱されているか、ご確認ください。

取扱説明書(本書)保証書付

お試し用電池:単3形乾電池(R6)x4本

不足しているものがありましたら、弊社お客様サービス相談室にご連絡ください。

使いかた

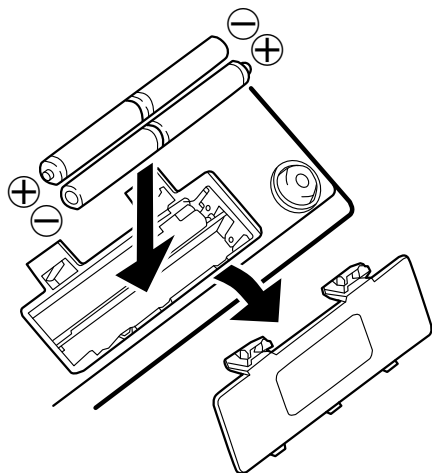
◆ステンレス皿

計量する時は、必ずステンレス皿を装着してからご使用ください。

◆電池の入れかた

本器裏の蓋を開け、バッテリーボックスの中の指示にしたがって「 $\oplus \cdot \ominus$ 」を正しく入れてください。「 $\oplus \cdot \ominus$ 」の方向を間違えると液漏れなどにより故障するおそれがあります。

※付属の電池はお試し用電池のため、電池寿命が短い場合があります。

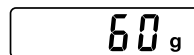


◆通常計量

1. **ON/TARE** ボタンを押して電源をいれる。
「8888」が表示されたあと「0g」を表示します。



2. 計量物を載せると重さが表示されます。



3. 計量物を降ろし **OFF** ボタンを押すと表示が消えます。

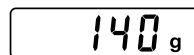
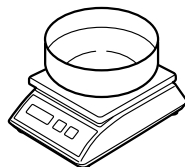


◆正味計量(風袋引き)

1. **ON/TARE** ボタンを押して電源をいれる。



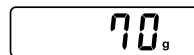
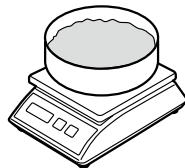
2. 容器を載せると容器の重さが表示されます。



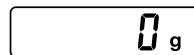
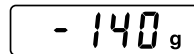
3. **ON/TARE** ボタンを押すと「0g」を表示します。



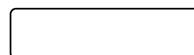
4. 計量物を載せると計量物だけの重さが表示されます。



5. 計量物と容器を降ろすと容器の重さがマイナス表示され、
ON/TARE ボタンを押すと「0g」を表示します。



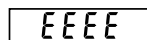
6. **OFF** ボタンを押すと表示が消えます。



※必ず、「0g」表示を確認してから計量してください。

マイナス表示では計量しないでください。

※容器の重さと計量物の重さを合わせて計量範囲を超えると



が表示されます。

◆オートパワーオフ

本器は、同じ表示が約10分続くと自動的に電源が切れる、オートパワーオフ機能を備えています。

◆電池の交換

電池が消耗すると、表示部に **Lo** を表示します。この場合は **OFF** ボタンを押して電源を切った後、使用推奨期限内の新しい単3形乾電池(4本全て)と交換してください。

故障かな！？と思ったら

◆「故障かな!？」と思ったら、修理をご依頼される前に、次のことをご確認ください。

症 状

ご確認ください。

ON
TARE

ボタンを押しても何も表示しない。

- ・電池は正しく入っていますか？
→電池を正しく入れてください。
- ・電池が消耗していませんか？
→新しい電池(4本全て)と交換してください。

Lo

を表示する。

- ・電池が消耗しています。
→新しい電池(4本全て)と交換してください。

その他上記以外の不明な表示が出た場合、弊社お客様サービス相談室にお問い合わせください。

計量精度

◆JIS (家庭用はかり) に定められた技術基準で製造し、厳重な検査のうえ出荷しております。ご使用の場合は、はかられた重さに対して下表の範囲まで精度を保証します。

最大計量	計量範囲	計量精度
1000g	0gから250gまで	±2g
	250gを超え500gまで	±3g
	500gを超え1000gまで	±6g
2000g	0gから500gまで	±4g
	500gを超え1000gまで	±6g
	1000gを超え2000gまで	±15g
5000g	0gから1250gまで	±10g
	1250gを超え2500gまで	±15g
	2500gを超え5000gまで	±30g

(使用温度:23℃±5℃、湿度:50%±20%の場合)

◆このはかりは、取引証明以外用です。品物の売買取引や、公にその物の目方を証明する場合は、このはかりを使用しないでください。

仕 様

品 番	KD-200					
計 量 範 囲	0~1000g		0~2000g		0~5000g	
最 小 表 示	0~500g	500~1000g	0~1000g	1000~2000g	0~2500g	2500~5000g
	1g	2g	2g	5g	5g	10g
電 源	DC6V 単3形乾電池x4本 ※マンガン乾電池・アルカリ乾電池どちらでも使用できます。					
オートパワーオフ	約10分					

※デザインおよび仕様は予告なく変更することがあります。

アフターサービスについて

1、保証書について

保証書は、必ず「販売店名、お買い上げ日」などの記入をお確かめになり、保証内容をよくお読みいただき、大切に保管してください。保証期間はお買い上げ日より1年です。(電池は保証外です)

2、修理を依頼される時

- 保証期間中は弊社お客様サービス相談室にご連絡のうえ、本器と保証書をお送りください。
- 保証期間が過ぎているときは弊社お客様サービス相談室にご相談ください。
修理によって本器の機能が維持できる場合はご希望により有料修理させていただきます。

3、ご不明な点は弊社お客様サービス相談室にお問い合わせください。

輸入元 株式会社 **TANITA**

本社・お客様サービス相談室 〒174-8630 東京都板橋区前野町1-14-2

ホームページアドレス <https://www.tanita.co.jp>

お問い合わせ先

フリー
ダイヤル



0120-133821

携帯電話からはフリーダイヤルにつながりません。
携帯電話からのお問い合わせはナビダイヤルをご利用ください。

ナビ
ダイヤル



0570-783551

通話料はお客様負担となりますのでご了承ください。

受付時間 / 9:00~18:00 (祝日を除く月~金)

タニタ サービスセンター 〒014-0113 秋田県大仙市堀見内字下田茂木添28-1

©2010-2019 TANITA Corporation

KD2007201(5)-1907GN

無料修理規定

- 1、取扱説明書などの注意書に従った正常な使用状態で保証期間内に故障した場合には、無料修理をさせていただきます。
 - 2、保証期間内に故障して無料修理をお受けになる場合には、弊社お客様サービス相談室にご連絡のうえ、本器と保証書をお送りください。
 - 3、ご贈答品などで保証書に必要事項が記入されていない場合には、弊社お客様サービス相談室へご相談ください。
 - 4、保証期間内でも次の場合には、有料修理になります。
 - イ、使用上の誤りおよび不当な修理や改造による故障および損傷
 - ロ、お買い上げ後の落下などによる故障および損傷
 - ハ、付属品、消耗品の故障および交換
 - ニ、火災、地震、水害、落雷、ガス害、塩害その他の天災地変、公害や異常電圧による故障および損傷
 - ホ、保証書の提示がない場合
 - ヘ、保証書にお買い上げの年月日、お客様名、販売店名の記入のない場合、あるいは字句を書き替えられた場合
 - 5、保証書は、日本国内においてのみ有効です。
 - 6、保証書は、再発行いたしませんので紛失しないように大切に保管してください。
- ※ 保証書に明示した期間、条件のもとにおいて無料修理をお約束するものです。従ってこの保証書によって、お客様の法律上の権利を制限するものではありませんので、保証期間が過ぎている場合の修理についてご不明の場合は、弊社お客様サービス相談室にお問い合わせください。

保証書

販売店様へ

ご購入時に貴店にて、保証書の所定事項(お買い上げ日、販売店様欄に捺印)をご記入の上、お客様にお渡してください。

お客様へ

本書は、無料修理規定により無料修理を行うことをお約束するものです。お買い上げの日から下記保証期間中に故障が発生した場合は、本書をご提示のうえ、弊社お客様サービス相談室に修理をご依頼ください。

品名	卓上スケール KD-200		
保証期間	お買い上げ日より1年		
お買い上げ日	年	月	日
お客様様	お住所		
	お名前 様		
	お電話 ()		
販売店	店名・所在地		
	電話	()	印