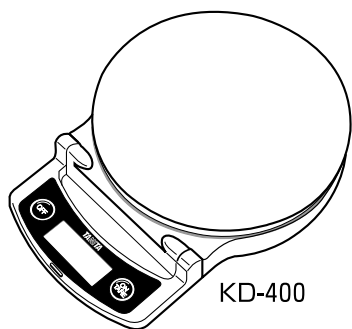


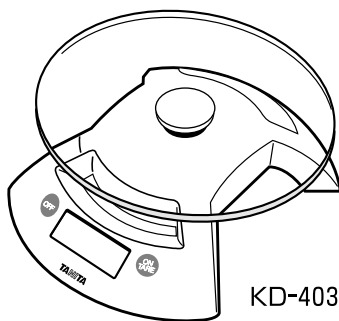
デジタルクッキングスケール

KD-400・403

取扱説明書 保証書付



KD-400



KD-403

このたびは、タニタデジタルクッキングスケールをお買い上げいただき、まことにありがとうございます。この説明書をよくお読みいただき、正しくご使用ください。また本書は必要なときにすぐに取り出せるよう、大切に保管してください。

⚠️ 取り扱い上のご注意

本書では、お使いになる人や他の人への危害、財産への損害を未然に防止するためお守りいただきたいことを、次のように説明しています。本文をよくお読みいただき、本器を安全に正しくお使いください。

⚠️ 警告 この表示を無視して誤った取り扱いをすると、「人が死亡、または重傷を負う恐れのある」内容を表示しています。

⚠️ 注意 この表示の欄は、「傷害を負う恐れ、または物的損害が発生する恐れのある」内容を表示しています。

⚠️ 警告

- 電池は火中に投じないでください。 ▶ 破裂する恐れがあります。
- 分解や改造は絶対にしないでください。 ▶ 破損や感電、けがの原因となります。

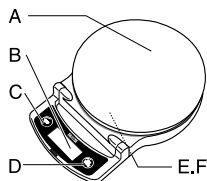
⚠️ 注意

- 電池の「 \oplus ・ \ominus 」は正しく入れてください。また、アルカリ電池とマンガン電池を混用しないでください。 ▶ 液もれや発熱、破裂の恐れがあり、機器の故障、けがなどの原因になることがあります。
- 長期間使用しない場合は、電池をはずし保管してください。 ▶ 液もれによる接触不良の原因となることがあります。
- 過度の衝撃や振動を与えないでください。 ▶ 破損の原因となります。
- 温度変化の激しい場所での保管は避けてください。また、湿気の多い場所や水気のあるところに置かないでください。 ▶ 故障する恐れがあります。
- 10度以上の温度差がある場所に移動させた場合、2時間以上放置してからご使用ください。 ▶ 正しい計量ができない場合があります。
- 高温・低温の計量物を直接計量皿に載せないでください。 ▶ 故障の原因になります。
- 直射日光の当たる場所や高熱発生器具（レンジ・オープン・ストーブ等）の近くでのご使用は避けてください。 ▶ 故障、変形の恐れがあります。
- 電磁波を発生する機器（IH調理器、電子レンジ、携帯電話等）の近くでのご使用は避けてください。 ▶ 故障、変形または正しく計量できない恐れがあります。
- はかりのすき間などに指を入れないでください。 ▶ けがをする恐れがあります。
- 輸送する場合は、本商品が入っていた箱をご使用ください。 ▶ 破損の恐れがあります。
- 0g表示中に粉などをゆっくり少しずつ載せると表示が変化しない場合があります。 ▶ 少し多めに載せて、あとから減らしてください。または、はかりに載せるスピードを速めにご使用ください。（目安：載せはじめから1秒以内に最小表示以上載せる）

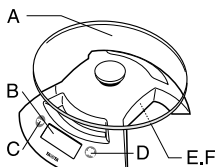
お手入れについて

本体の汚れは、水洗いせずスポンジか柔らかい布に家庭用の中性洗剤を含ませて汚れを落とし、乾いた柔らかい布で拭いてください。
※ベンジン、シンナー、漂白剤等の薬品は使わないでください。

各部の名称



KD-400



KD-403

A	計量皿
B	表示部
C	OFFボタン
D	ON/TAREボタン
E	バッテリーボックス
F	地域設定ボタン

付属品の確認

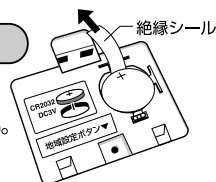
◆下記の付属品が同梱されているか、ご確認ください。

- CR2032コイン形リチウム電池1個 取扱説明書・保証書(本書)
 地域設定シール1枚(必要に応じてお使いください。)

正しい使い方

◆初めてご使用の際は

バッテリーボックス内にある絶縁シールを抜き取ってください。



◆KD-403 ガラス計量皿取付方法

1. はかりを平らな場所に置きます。
2. ガラスについているアルミの穴をまっすぐネジに入れます。
3. 棒がななめにならないよう注意しながらガラスを時計まわりに回し、固定します。

※きつく締めるとネジが折れることがありますので締めすぎないようにご注意ください。

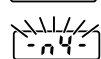
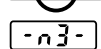
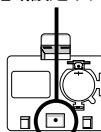


◆地域設定の方法

高精度のはかりは、使用地域により重力の影響を受け、誤差を生じる場合があります。本器はご使用になる地域を設定することにより、この誤差を解消することができます。

1. バッテリーボックス内の「地域設定ボタン」を先の細いもので押します。
2. バッテリー蓋を取付け、平らな場所に置きます。表示部には現在設定されている番号が点滅表示されます。(工場出荷時は「-n3-」に設定されています)
3. 設定したい地域番号になるまで(ON/TARE)を押し、地域番号を変更します。地域番号は次の表を参照してください。
4. (OFF) ボタンを押し設定を終了します。点滅表示から点灯表示になり、その後自動的に表示が消えます。

地域設定ボタン



※-n4-に設定した場合

地域番号	都道府県
-n1-	北海道
-n2-	青森、秋田、岩手、宮城、山形、福島
-n3-	新潟、茨城、栃木、群馬、東京、神奈川、埼玉、千葉、山梨、長野、福井、富山、石川、静岡、岐阜、愛知、三重、大阪、和歌山、奈良、滋賀、京都、兵庫、山口、岡山、鳥取、広島、島根、香川、愛媛、徳島、高知
-n4-	長崎、福岡、佐賀、大分、熊本、宮崎、鹿児島
-n5-	沖縄

◆通常計量

1. **(ON/TARE)** ボタンを押し電源を入れると「8888」が表示され、約4秒後に「0」が表示されます。

8888 ▶ 888 ▶ 88 ▶ 8 ▶ 0

2. 計量物を載せると重さが表示されます。

61

3. 計量物を降ろし **(OFF)** ボタンを押すと表示が消えます。

◆追加計量（風袋引き）

1. **(ON/TARE)** ボタンを押し電源を入れると、「8888」が表示され、約4秒後に「0」が表示されます。

※電源を入れるときは計量皿の上に何も載せないでください。

8888 ▶ 888 ▶ 88 ▶ 8 ▶ 0

2. 容器を載せると容器の重さが表示されます。

141

3. **(ON/TARE)** ボタンを押すと「0」を表示します。

※ボタンを押す際、計量皿に指がさわらないようご注意ください。

0

4. 計量物を載せると計量物だけの重さが表示されます。

73

5. 計量物と容器を降ろすと容器の重さがマイナス表示され、**(ON/TARE)** ボタンを押すと「0」を表示します。

-141

0

6. **(OFF)** ボタンを押すと表示が消えます。

※必ず「0」表示を確認してから計量してください。
マイナス表示では計量しないでください。

※容器の重さと計量物の重さを合わせて最大計量（2kg）を超えると

「EEEE」が表示されます。また-1kg以下になると「-.-.-」が表示されます。

◆オートパワーオフ

本器は、電池を節約するため、同じ表示が約6分続くと自動的に電源が切れる、オートパワーオフ機能を備えています。

◆電池の交換

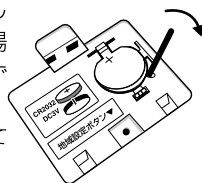
電池が消耗すると表示部に **Lo** を表示します。この場合には **OFF** ボタンを押して電源を切った後、使用推奨期限内の新しいCR2032コイン形リチウム電池と交換してください。

※古い電池はお住まいの市町村区の廃棄方法に従って処理してください。

◆電池の入れ方・取りはずし方

本体裏の蓋を開け、バッテリーボックスの中の指示にしたがって「**+**」「**-**」を正しく入れてください。取りはずす場合は細棒などで図のくぼみ部分に軽く差し込んでからはずしてください。

※付属の電池は工場出荷時に納められたものですので、寿命が短くなっている場合があります。



◆「故障かな!？」と思ったら

ON TARE ボタンを押しても何も表示しない	▶ 電池が消耗していませんか？ 新しい電池と交換してください。
	▶ 電池は正しく入っていますか？ 電池の「 + 」「 - 」を正しく入れてください。
Err 6 または Err 7 と表示される	▶ 過度の衝撃や落下等により、正しい計量ができない状態です。弊社での修理が必要ですので、弊社お客様サービス相談室にご相談ください。

精度の保証範囲

◆本器は計量法に定められた技術基準で製造し、厳重な検査のうえ出荷しております。ご使用の場合は、はかられた重さに対して下表の範囲まで精度を保証します。

はかる量	精度保証
500gまではかる場合	±2g
500gをこえ2kgまではかる場合	±3g

◆本器は、ご家庭での計量が主な目的ですので、品物の売買取引や、公にその物の目方を証明する場合にはご使用できません。

無料修理規定

- 1、取扱説明書等の注意書に従った正常な使用状態で保証期間内に故障した場合には、無料修理をさせていただきます。
 - 2、保証期間内に故障して無料修理をお受けになる場合には、弊社お客様サービス相談室にご連絡の上、商品と保証書をお送りください。
 - 3、ご贈答品等で本保証書に必要事項が記入していない場合には、弊社お客様サービス相談室へご相談ください。
 - 4、保証期間内でも次の場合には、有料修理になります。
 - イ、使用上の誤り及び不当な修理や改造による故障及び損傷
 - ロ、お買い上げ後の落下等による故障及び損傷
 - ハ、火災、地震、水害、落雷、ガス害、塩害その他の天災地変、公害や異常電圧による故障及び損傷
 - ニ、一般家庭以外（例えば、業務用の長時間使用、船舶の搭載）に使用された場合の故障及び損傷
 - ホ、保証書の提示がない場合
 - ヘ、保証書にお買い上げの年月日、お客様名、販売店名の記入のない場合、あるいは字句を書き替えられた場合
 - 5、保証書は、日本国内においてのみ有効です。
 - 6、保証書は、再発行致しませんので紛失しないように大切に保管してください。
- ※保証書に明示した期間、条件のもとにおいて無料修理をお約束するものです。従ってこの保証書によって、お客様の法律上の権利を制限するものではありませんので、保証期間後の修理についてご不明の場合は、弊社お客様サービス相談室にお問い合わせください。

仕 様

型 式	KD-400・403
最大計量	2000g
最小表示	1g
電 源	DC3V CR2032 1個
消費電流	平均 3mA
オートワーク	約6分

※デザイン・仕様は予告なく変更することがあります。

経済省令
適合マーク



アフターサービスについて

1、保証書について

保証書は、この取扱説明書に付いておりますので必ず「販売店名、購入日」等の記入をお確かめになり、保証書内容をよくお読みいただき、大切に保管してください。保証期間はご購入日より1年間です。（電池は保証外です）

2、修理を依頼される時

- 保証期間中は弊社お客様サービス相談室へお電話にてご連絡の上、保証書を添えて製品をお送りください。
- 保証期間が過ぎているときは弊社お客様サービス相談室にご相談ください。修理によって製品の機能が維持できる場合は、ご希望により有料修理させていただきます。

3、ご不明な点は弊社お客様サービス相談室にお問い合わせください。

株式会社 **TANITA**

本社・東京営業所	〒174-8630	東京都板橋区前野町1-14-2	☎03 (3558)8111(代表)
大阪営業所	〒577-0013	東大阪市長田中1-3-15	☎06 (6784)2811(代表)
名古屋営業所	〒460-0002	名古屋市中区丸の内2-19-20	☎052(201)6391(代表)
福岡営業所	〒812-0882	福岡市博多区麦野4-2-6	☎092(575)5761(代表)
北日本営業所	〒014-0113	秋田県大仙市堀見内字下田茂木添28-1	☎0187(66)2144(代表)

ホームページアドレス <http://www.tanita.co.jp>

お問い合わせ先

フリー
ダイヤル



0120-133821

受付時間 / 9:00~18:00 (土・日・祝祭日は除く)

お客様サービス相談室 〒174-8630 東京都板橋区前野町 1-14-2

保証書

販売店様へ _____
ご販売時に貴店にて、保証書の所定事項(お買い上げ日、販売店様欄に捺印)をご記入の上、お客様にお渡しください。

お客様へ _____
本書は、無料修理規定により無料修理を行うことをお約束するものです。お買い上げの日から下記期間中までに故障が発生した場合は、本書をご提示の上、弊社お客様サービス相談室に修理をご依頼ください。

品名	KD-400・403
保証期間	お買い上げ日より1年間
お買い上げ日	年 月 日

販売店	住所・店名 _____ (印)
	電話 ()

お客様	ご住所 _____
	お名前 _____ 様
	電話 () _____

株式会社 **タニタ**

〒174-8630 東京都板橋区前野町1-14-2
お客様サービス相談室 フリーダイヤル

☎0120-133821