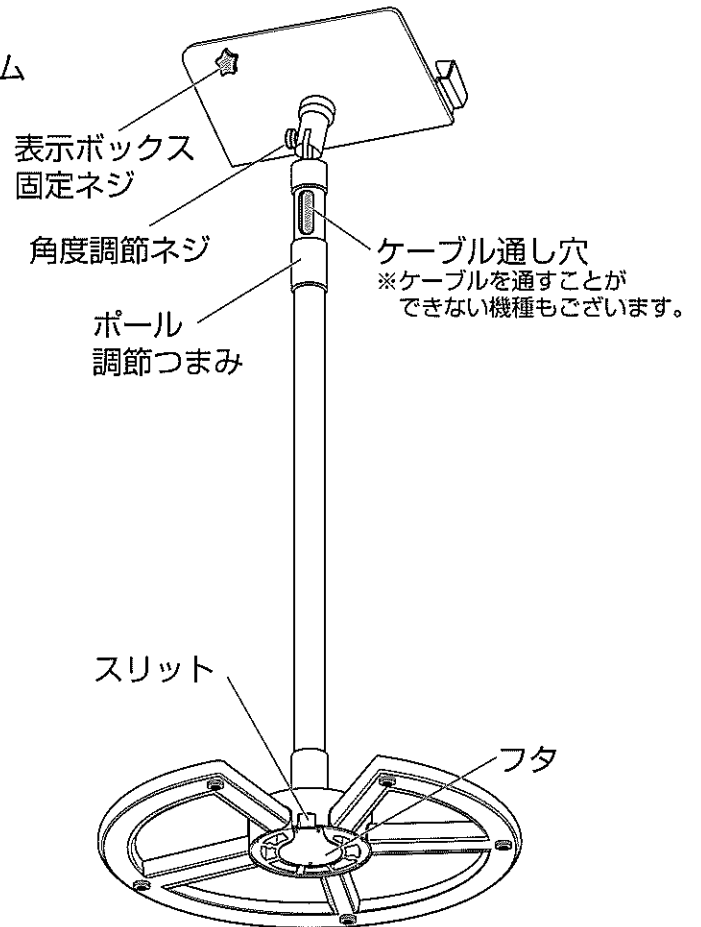
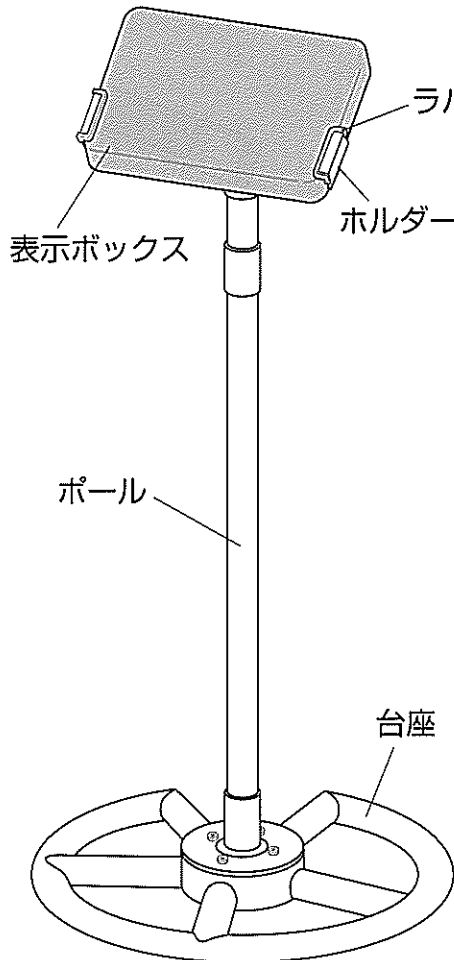
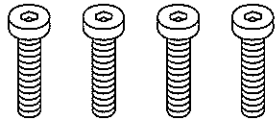


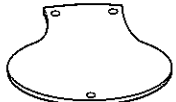


この度は、表示ボックススタンドをお買い上げいただき、まことにありがとうございます。

対応機種	※本製品は以下の機種専用の表示ボックススタンドです。
	OP-001:PW-630、WB-510
	OP-002:PW-650A、WB-110/150
	OP-004:DC-250

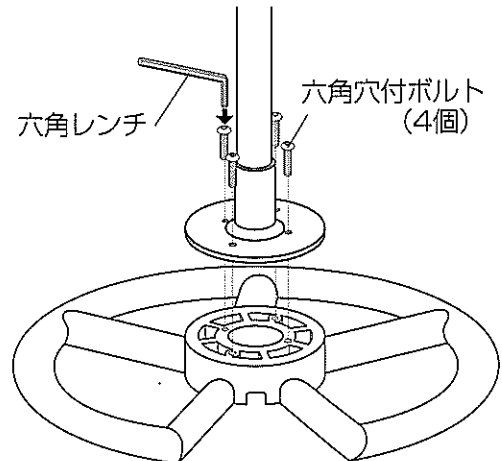


**付属品**

- ・六角穴付ボルト：4本  

- ・六角レンチ  

- ・M3ネジ：3本  

- ・フタ  


**表示ボックススタンドの組立方**

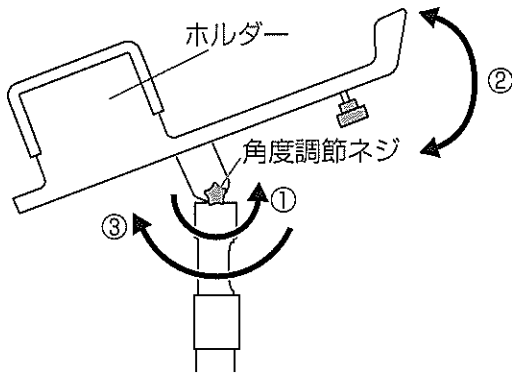
台座とポールを付属の六角穴付ボルトで固定する



六角レンチ  
六角穴付ボルト (4個)

## 表示ボックスの取り付け方

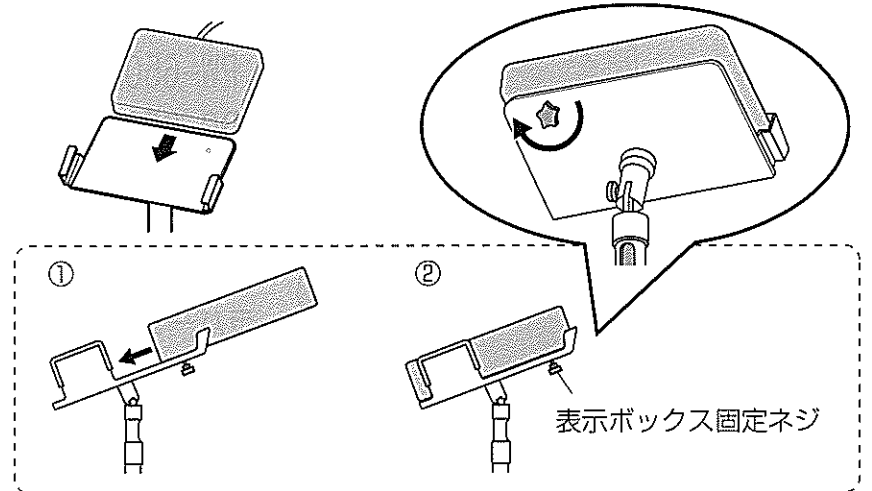
- 1** ホルダーの角度調節をする
- ① 角度調節ネジを弛め、固定を解除する
  - ② ホルダーの角度を合わせる
  - ③ 角度調節ネジを回し、しっかり固定する



### △ 注意

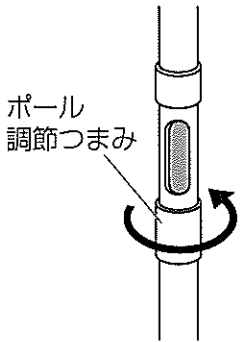
- 固定したまま角度調節しない  
⇒ 故障の原因になります。

- 2** 表示ボックスを取り付ける
- ① 表示ボックス固定ネジの先端が、ホルダーの表面に飛び出していないことを確認してから、ホルダーに表示ボックスを入れる
  - ② 表示ボックス固定ネジをまわし、表示ボックスを固定する（機種によって固定ネジの位置は異なります。必ず表示ボックスがホルダーから落ちないことを確認してください）

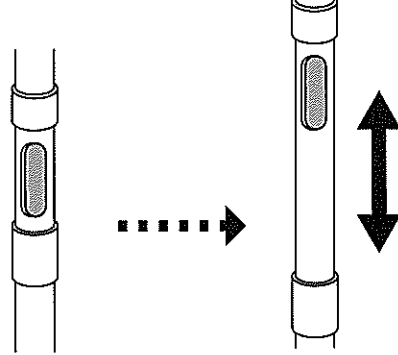


## ボールの高さ調節の仕方

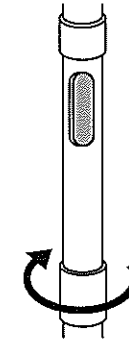
- 1** ボール調節つまみを矢印の方向に回しゆるめる



- 2** ボールを伸縮させ高さを調節する



- 3** ボール調節つまみを矢印の方向に回しボールを固定する

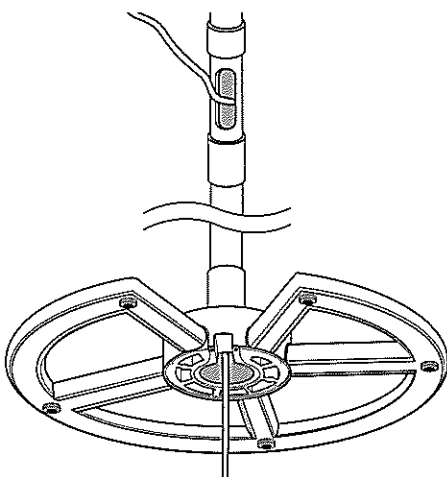


### △ 注意

- ボール調節つまみをゆるめている場合は、必ずボール調節つまみの上側をもって作業してください。  
⇒ ボールが下がってきて、けがをする恐れがあります。
- ボールに通信ケーブルを通してある場合は、ボール内でケーブルが絡まないように注意して作業してください。  
⇒ 絡まった状態で無理に伸縮させると断線、破損の原因となります。

## ケーブルの通し方 ※ケーブルを通すことができない機種もございます。

- 1** ケーブルを通す



- 2** 台座底面のスリットからケーブルを出し、ネジでフタを固定する

