





対応機種 DC-217A、DC-430A、DC-270A、DC-270A-N、BH-300A-N

安全上のご注意

本書では、お使いになる人や他の人への危害、財産への損害を未然に防止するため、お守りいただきたいことを次のように説明しています。本文をよくお読みいただき、安全に正しくお使いください。


-  **警告** この表示の欄は「死亡または重傷を負うおそれのある」内容です。
-  **注意** この表示の欄は「傷害を負うおそれまたは物的損害が発生するおそれのある」内容です。
-  **禁止** してはいけない「禁止」内容です。
-  **必ず守る** 「必ず守っていただく強制」内容です。

警告

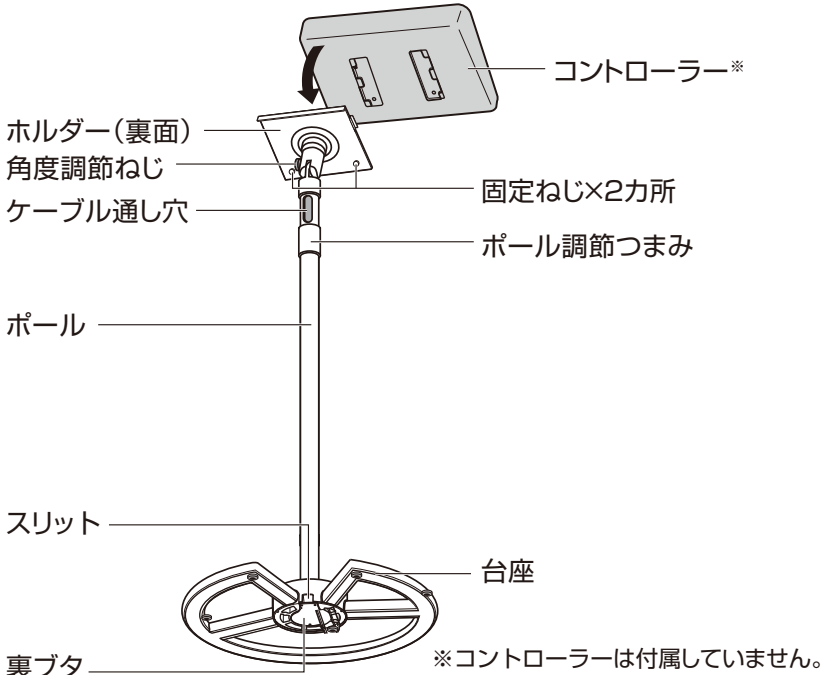
 よりかかったり、ぶら下がったりしないでください。破損や脱落により、けがをするおそれがあります。

注意

 分解・改造は絶対にしないでください。破損や脱落により、けがをするおそれがあります。

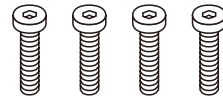
 定期的にガタつきがないか確認してください。転倒してけがをするおそれがあります。

各部の名称と付属品



付属品

・六角穴付きボルト(ポール固定用)×4個



・M3ねじ(裏ブタ固定用)×3個



・六角レンチ

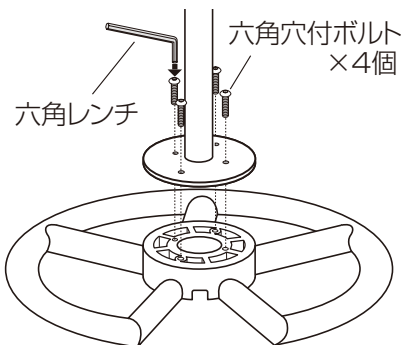


・裏ブタ



スタンドの組み立てかた

台座とポールを付属の六角穴付きボルトで固定する



販売元 株式会社 **TANITA**
 本社・お客様サービス相談室 〒174-8630 東京都板橋区前野町1-14-2

製造元 株式会社 **TANITA** 秋田
 タニタ サービスセンター 〒014-0113 秋田県大仙市堀見内字下田茂木添28-1
 ホームページアドレス <https://www.tanita.co.jp/>

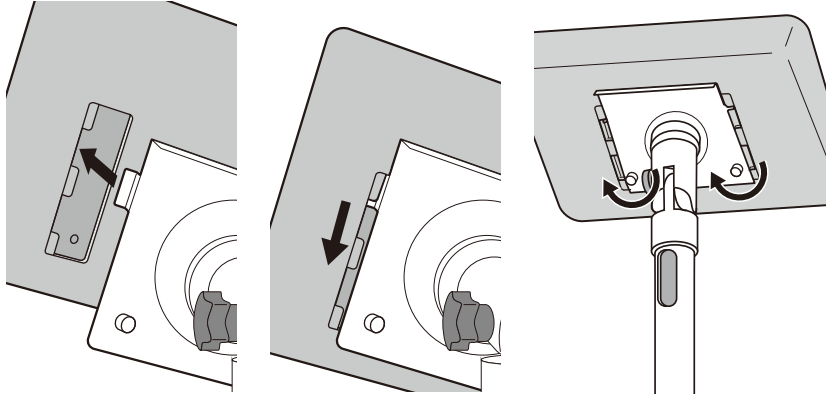
お問い合わせ先
 フリーダイヤル **0120-133821**
携帯電話からはフリーダイヤルにつながりません。携帯電話からのお問い合わせはナビダイヤルをご利用ください。
 ナビダイヤル **0570-783551**
通話料はお客様負担となりますのでご了承ください。

受付時間 / 9:00~18:00 (祝日を除く月~金)

コントローラーの取り付けかた

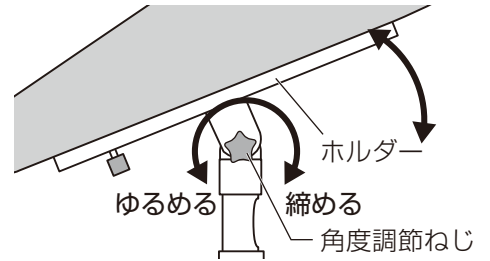
1 コントローラーを取り付ける

ホルダーの凸部にコントローラー裏面の凹部をはめ込み、コントローラーを押し下げる。
固定ねじ(2カ所)を回してコントローラーを固定する。
(必ず、コントローラーがホルダーから落ちないことを確認してください)



2 ホルダーの角度調節をする

角度調整ねじをゆるめ、ホルダーの角度を調節する。
角度調整ねじを締め、しっかり固定する。

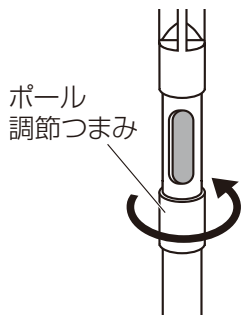


△ 注意

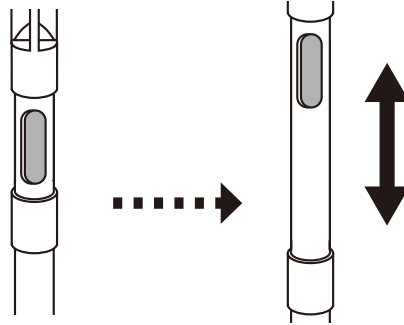
- ・角度調整ねじを固定したままホルダーの角度を調節しない
故障の原因になります。
- ・コントローラーを手前に倒し過ぎない
プリンターが正常に作動しなくなるおそれがあります。

ポールの高さ調節のしかた

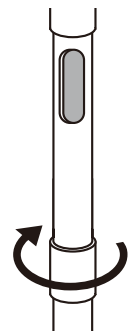
1 ポール調節つまみを矢印の方向に回しゆるめる



2 ポールを伸縮させ高さを調節する



3 ポール調節つまみを矢印の方向に回しポールを固定する

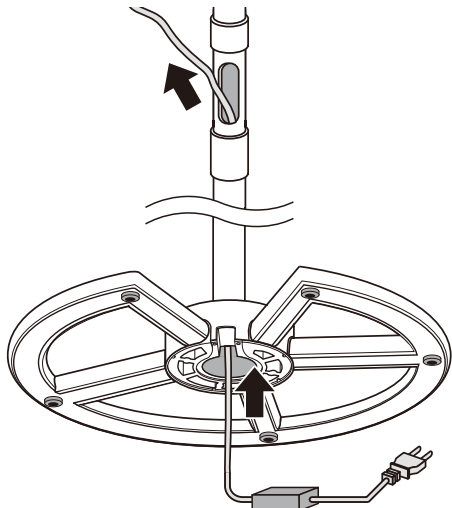


△ 注意

- ・ポールの高さを調節したら、必ずポール調節つまみをしめてポールを固定する
ポールが下がってきて、けがをするおそれがあります。
- ・ポール内でケーブルが絡まないように注意して作業する
絡まった状態で無理に伸縮させると断線、破損の原因となります。

ACアダプターケーブルの通しかた ※測定台とコントローラーを接続するケーブルは通すことができません。

1 ACアダプターのケーブルをポールの下から通す



2 台座底面のスリットからケーブルを出し、M3ねじで裏ボタンを固定する (ドライバーは付属していません)

