

取扱説明書 保証書付

業務用昇降補助手すり OP-501・502

このたびは、本商品をお買い上げいただき、まことにありがとうございます。

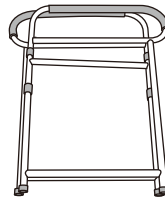
お願い

誤った使い方をしますと、重大な事故につながるおそれがあります。この取扱説明書をよくお読みいただき、正しく安全にご使用ください。また、必要な時にはすぐに取り出せるよう、身近に大切に保管してください。

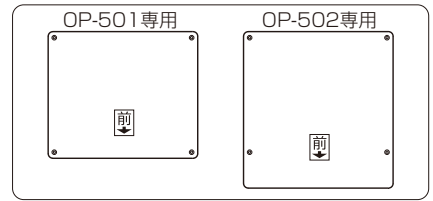
※本書に記載されているイラストはイメージ図です。

内容物の確認

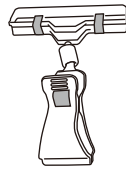
以下の内容物が同梱されているか、ご確認ください。



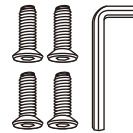
□ 本体



□ ベース(裏面)



□ クリップ



□ ビス×4本 □ 六角レンチ

⚠
正確に測定するために測定時は手すりから手をはなしてください。この手すりは体重計と分かれておりますので、測定時に手すりをつかむと誤差がでます。

□ 注意書き

☑ 取扱説明書(本書) 保証書付

万一、破損や不足している物がございましたら、弊社お客様サービス相談室までご連絡ください。

安全上のご注意

本書では、お使いになる人や他の人への危害、財産への損害を未然に防止するため、お守りいただきたいことを次のように説明しています。本文をよくお読みいただき、安全に正しくお使いください。

⚠ 警告 この表示の欄は「死亡または重傷を負うおそれのある」内容です。

⚠ 注意 この表示の欄は「傷害を負う可能性または物的損害が発生するおそれのある」内容です。

🚫 禁止 してはいけない「禁止」内容です。

⚠ 必ず守る 「必ず守っていただく強制」内容です。

⚠ 警告

🚫 禁止 本商品に、絶対に寄りかかったり、ぶら下がったりしないでください

転倒など、重大な事故につながるおそれがあります。

🚫 禁止 本商品を家庭用商品と組み合わせて使用しないでください

転倒してけがをするおそれがあります。

⚠ 必ず守る 本商品を幼児や体の不自由な方が使用する場合は、必ず保護者や介護者がつきそってください

転倒など、重大な事故につながるおそれがあります。

⚠ 必ず守る 本商品は本商品に対応している機器と組み合わせてご使用ください

本商品を単体でご使用になると、転倒するなど重大な事故につながるおそれがあります。

⚠ 注意

🚫 禁止 分解・改造は絶対にしないでください
破損や脱落により、けがをするおそれがあります。

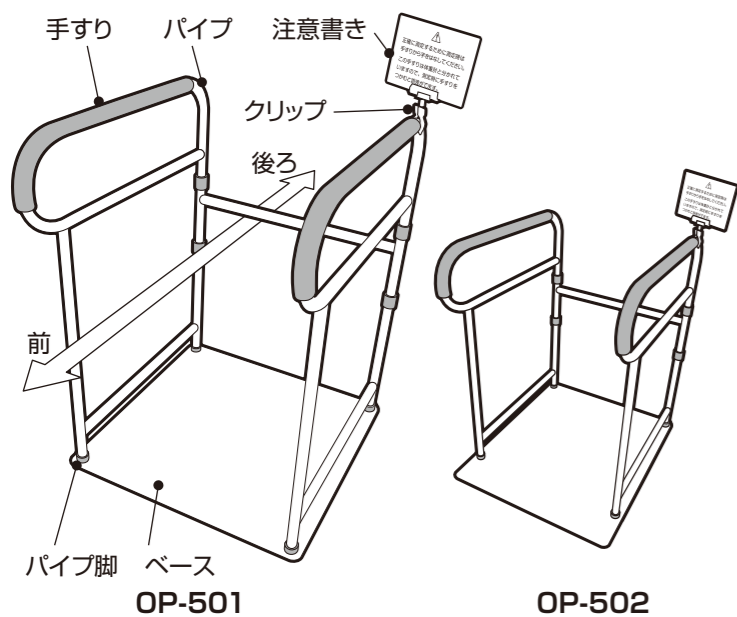
⚠ 必ず守る 本商品は安定のよい、硬く、水平な場所に設置してください
転倒など、重大な事故につながるおそれがあります。

⚠ 必ず守る 本商品に対応している機器を設置するときは、2人以上で載せてください
転倒など、重大な事故につながるおそれがあります。

⚠ 必ず守る 本商品の手すり部分を持つときは、前後左右均等に体重がかかるようにしてください
転倒など、重大な事故につながるおそれがあります。

⚠ 必ず守る 定期的にガタつきがないか確認してください
転倒してけがをするおそれがあります。

各部の名称

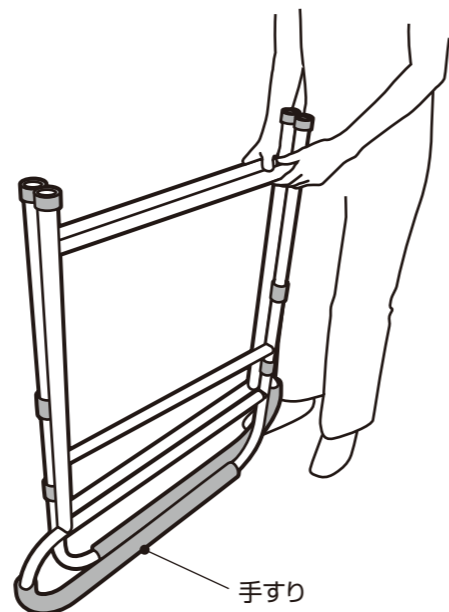


仕様	
用途	本商品に対応している機器への昇降を補助する
品番	OP-501 OP-502
対応機種	DC-320、DC-250、DC-217A、WB-510、WB-150、WB-110 MC-980A、MC-980A plus、DC-270A
外形寸法	約W653×H900×D626mm 約W653×H900×D700mm
質量	約11kg 約12kg

※デザインおよび仕様は予告なく変更する場合があります。

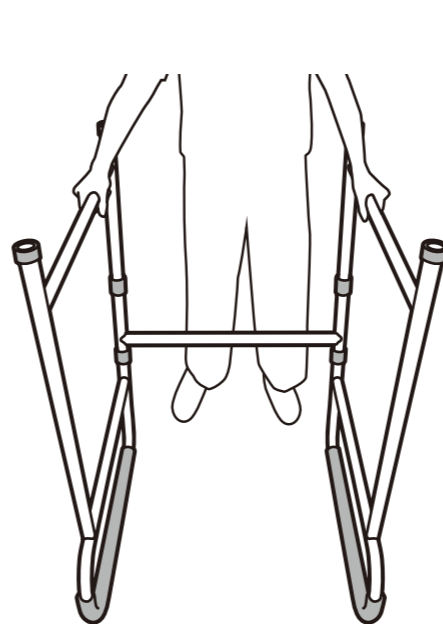
組み立てかた

① 手すりを下にして立てます。

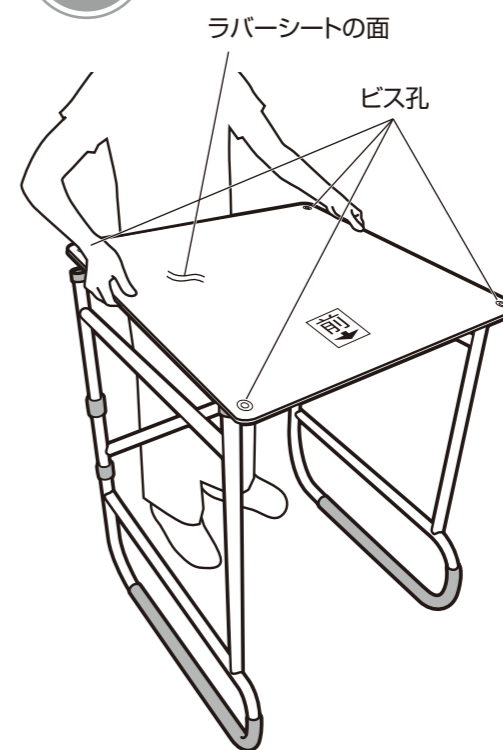


警告 パイプに手を挟まないよう注意してください。けがをするおそれがあります。

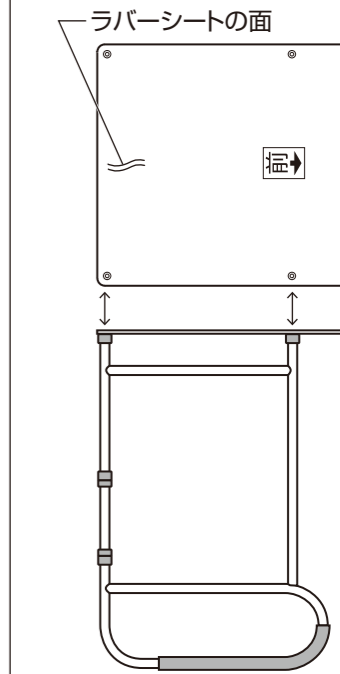
② 「コ」の字になるように広げます。



③ ラバーシートの面を上にしてベースを載せます。



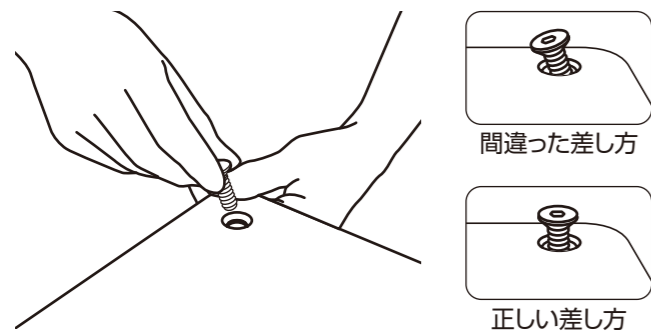
本体の前側にベースの「前」を合わせてください。



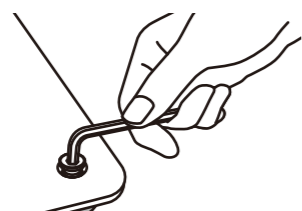
警告 ラバーシート表面の保護テープは剥がしてください。転倒など重大な事故につながるおそれがあります。

組み立てかた

④ 4ヶ所すべてにビスをまっすぐに差し込み、手で軽く締めます。

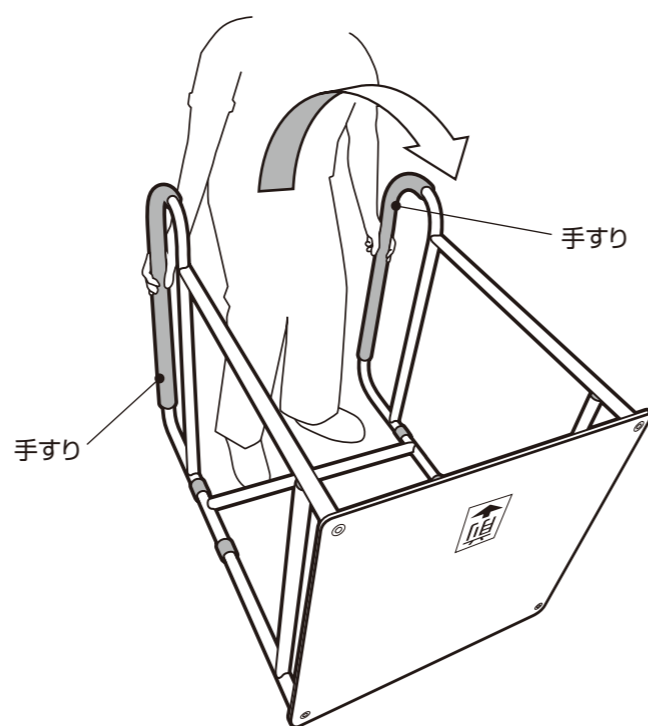


⑤ 六角レンチでビス4本をしっかりと締めます。

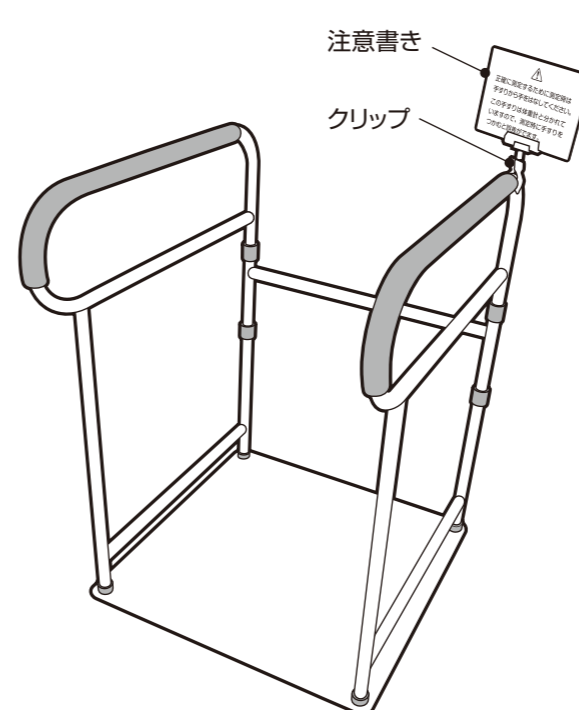


注意 六角レンチを使用する際は、六角レンチがビスの頭から外れないよう注意してください。けがをするおそれがあります。

⑥ 手すりを持ち、本体を起こします。

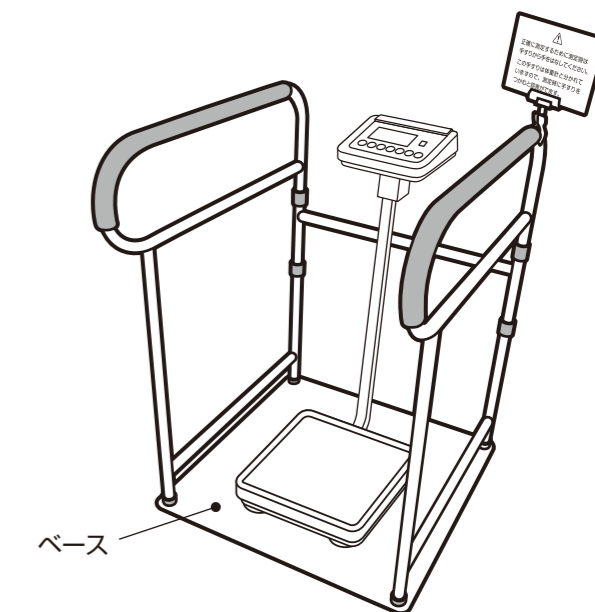


⑦ クリップを使用して注意書きを見やすい場所に取り付け、組み立て完了です。



設置について

お客様が別途購入された本商品に対応している機器をベース中央に設置してください。機器の取扱説明書に従い、水平を調節してください。



警告 載せた機器にガタがないことを確認してください。転倒など重大な事故につながるおそれがあります。

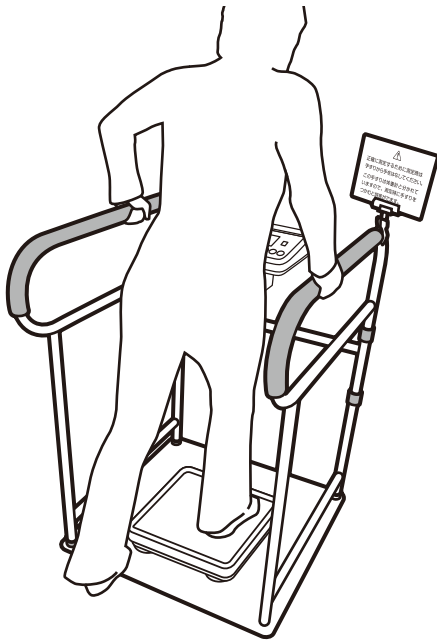
お知らせ

対応機器はタニタホームページ(<http://www.tanita.co.jp/>)でもご確認できます。

使いかた

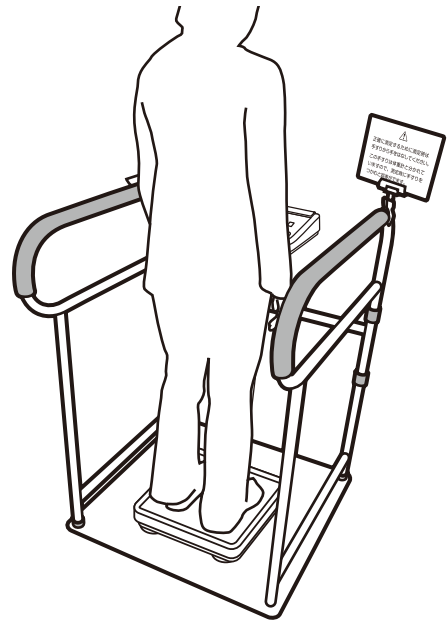
1

両手でしっかりと手すりを握りながら、
機器へお乗りください。



2

はかるときは手すりから両手をはなし、
はかり終わったら両手で手すりを握りながら
降りてください。



日頃のお手入れ

※ビスの緩みがある場合は締めなおしてください。また、溶接部にガタつきがあるようでしたら、使用をやめ、販売店または弊社お客様サービス相談室までご連絡ください。

※汚れは、水またはぬるま湯に浸した布をよく絞って拭きとってください。汚れがひどい場合は、適量にうすめた中性洗剤を含ませた柔らかい布で拭き、その後水拭きしてから乾いた布で水分をきれいに拭きとってください。(熱湯・ベンジン・シンナー等は使用しないでください。)

TANITA 保証書

販売店様へ

ご販売時に貴店にて、保証書の所定事項(お買い上げ日、販売店様欄に捺印)をご記入のうえ、お客様にお渡しいたします。

お客様へ

本書は、無料修理規定により無料修理を行うことをお約束するものです。お買い上げ日から下記期間中に故障が発生した場合は、本書をご提示のうえ、弊社お客様サービス相談室に修理をご依頼ください。お客様の個人情報、修理完了品の発送にのみ使用させていただきます。この間、お客様の個人情報は第三者が不当に触れることのないよう、弊社規定に基づき責任を持って管理いたします。

品名	業務用昇降補助手すり OP-501・502			
保証期間	お買い上げ日より	1年	お買い上げ日	年 月 日
お客様	お名前	様		
	ご住所			
	お電話	()		
販売店	住所・店名			
	電話	()		

無料修理規定

- 取扱説明書などの注意書きに従った正常な使用状態で保証期間内に故障した場合には、無料修理をさせていただきます。
- 保証期間内に故障して無料修理をお受けになる場合には、弊社お客様サービス相談室にご連絡の上、商品と保証書をお送りください。
- ご贈答品などで保証書に必要事項が記入されていない場合には、弊社お客様サービス相談室にご相談ください。
- 保証期間内でも次の場合には、有料修理になります。
 - 使用上の誤り及び不当な修理や改造による故障及び損傷
 - お買い上げ後の落下などによる故障及び損傷
 - 火災、地震、水害、落雷、ガス害、塩害その他の天災地変、公害や異常電圧による故障及び損傷
 - 保証書の提示がない場合
- 保証書にお買い上げ年月日、お客様名、販売店名の記入のない場合、あるいは字句を書き替えられた場合
- 保証書は、日本国内においてのみ有効です。
- 保証書は、再発行いたしませんので紛失しないよう大切に保管してください。

修理メモ

※保証書に明示した期間、条件のもとにおいて無料修理をお約束するものです。従ってこの保証書によって、お客様の法律上の権利を制限するものではありませんので、保証期間後の修理についてご不明の場合は、弊社お客様サービス相談室にお問い合わせください。

アフターサービスについて

1. 保証書について

保証書は、必ず「販売店名、お買い上げ日」などの記入をお確かめになり、保証内容をよくお読みいただき、大切に保管してください。保証期間は、お買い上げ日より1年です。

2. 修理を依頼されるとき

- 保証期間中は、弊社お客様サービス相談室にご連絡のうえ、保証書を添えて本商品をお送りください。
- 保証期間が過ぎているときは、弊社お客様サービス相談室にご相談ください。修理によって本商品の機能が維持できる場合は、ご希望により有料修理させていただきます。

3. ご不明な点は弊社お客様サービス相談室にお問い合わせください。

販売元 株式会社 **TANITA**

本社・お客様サービス相談室 〒174-8630 東京都板橋区前野町1-14-2

製造元 株式会社 **TANITA 秋田**

タニタ サービスセンター 〒014-0113 秋田県大仙市堀見内字下田茂木添28-1

ホームページアドレス <http://www.tanita.co.jp>

お問い合わせ先

フリーダイヤル **0120-133821**

携帯電話からはフリーダイヤルにつながりません。
携帯電話からのお問い合わせはナビダイヤルをご利用ください。

ナビダイヤル **0570-783551**

通話料はお客様負担となりますのでご了承ください。

受付時間 / 9:00~18:00 (祝日を除く月~金)