

サーマルプリンタ SD3 - 22シリーズ 取扱説明書

適合宣言

この装置は、クラスA情報技術装置です。この装置を家庭環境で使用すると電波妨害を引き起こすことがあります。この場合には使用者が適切な対策を講ずるよう要求されることがあります。

VCCI-A

はじめに

このたびは、SD3-22サーマルプリンタをお買い上げいただき、まことにありがとうございます。ご使用前の前に、必ず「安全上の注意」をよくお読みの上、プリンタを安全に正しくお取り扱いください。この取扱説明書は、大切に保管してください。

安全上の注意

本装置を安全に正しくお使いいただくため、または機器の損傷を防ぐため、次の記号を使って注意事項を喚起しています。

	警告	この表示の内容を無視して、誤った取り扱いをすると、人が死亡または重傷を負う可能性が想定される内容を示しています。
	注意	この表示の内容を無視して、誤った取り扱いをすると、人が傷害を負う可能性が想定される内容および物的損害のみの発生が想定される内容を示しています。

絵表示の例

記号は、注意（危険・警告を含む）を促す内容があることを告げるものです。

左の表示例は「警告または注意事項」があることを表しています。

記号は、禁止の行為であることを告げるものです。

左の表示例は「分解禁止」を表しています。

記号は、行為を強制したり、指示する内容を告げるものです。

左の表示例は「電源プラグをコンセントから抜く」ことを表しています。

警告

	指定以外の AC アダプタは使用しないでください。 発熱、発火するなどして、火災や事故の原因になります。
	電源ケーブルを無理に曲げたり、上に重いものを載せたりしないでください。電源ケーブルに傷がついて火災や感電の原因になります。 電源ケーブルに傷がついた場合は使用しないでください。
	プリンタおよび AC アダプタは絶対に分解や改造をしないでください。 発熱、発火するなどして、火災や事故の原因になります。

注意

	プリンタの内部や隙間に金属片を落としたり、水やコーヒーなどの液体をこぼさないでください。火災や感電、故障の原因となります。
	印字直後は、サーマルヘッド部が高温になっていることがありますので、絶対に触らないでください。用紙の交換やヘッドのクリーニングは、サーマルヘッドが冷えていることを確認してから行ってください。
	濡れた手で AC アダプタの接続、取り外しはしないでください。 火災や感電、故障の原因となります。
	湿気の異常に多い場所や水分のかかる可能性のある場所では、絶対に使用しないでください。火災や感電、故障の原因となります。
	電源ケーブルやインターフェースケーブルをコネクタやコンセントから抜くときはコネクタ部分を持って外してください。ケーブル部分を引っ張ると故障の原因となります。
	次のような場合は電源ボタンを切ってください。 異常状態のまま使用すると、事故や火災の原因になります。 異常状態から回復できないとき 異臭がする、煙が出た、または異常音が発生したとき 本装置の内部や隙間に、金属片や水などの異物が入ったとき

1. お取り扱い上の注意

次のことに注意して安全に正しくお使いください。

ご使用に際して
落としたり、ぶつけたりして衝撃を与えないでください。

ご使用にならないときは、電源を OFF にして電源コンセントから電源ケーブルを外してください。紙を排出口より引っ張りますと、故障の原因となりますのでお止めください。

感熱紙のお取り扱いについて
乾燥した冷暗所に保存してください。
固いもので強くこすらないでください。
有機溶剤の近くに置かないでください。
塩化ビニールフィルム、消しゴムや粘着テープに長時間接触させないでください。
複写直後のジアゾおよび湿式コピーとは重ねないでください。

設置について
水平または垂直な安定した場所に設置してください。

次のような場所には設置しないでください。
傾いた場所や、強い振動のある場所
直射日光が当たる場所やホコリが多い場所
温度が極端に高い場所や低い場所
電磁ノイズ、腐食性のガスが発生する場所

2. 準備

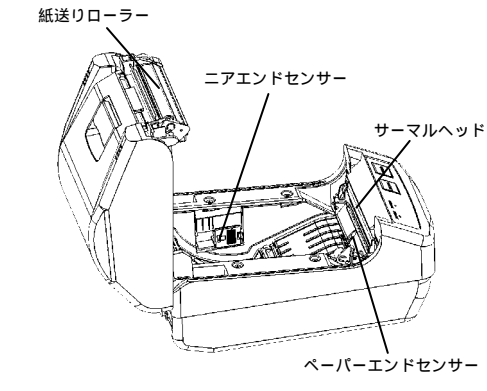
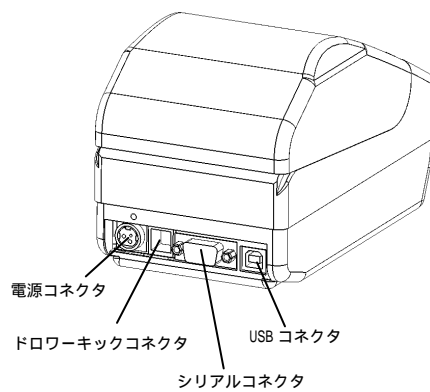
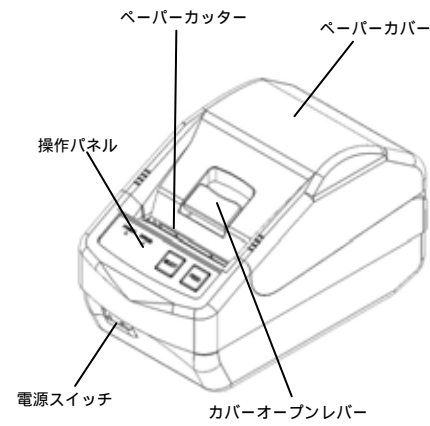
2.1 開梱

梱包を解きましたら、本体と付属品が全て揃っていることを確認してください。

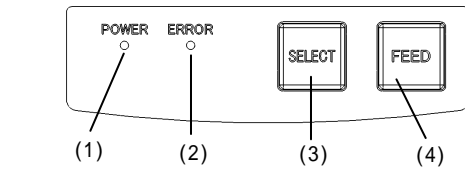
- ・本体 1台
- ・感熱紙（紙長さ約 15m） 1巻
- ・取扱説明書 1枚
- ・ACアダプタ 1個
- ・ACコード 1本
- ・電源スイッチカバー 1個

感熱紙は弊社または代理店にて取り扱っておりますので、お申し付けください。

2.2 各部の名称



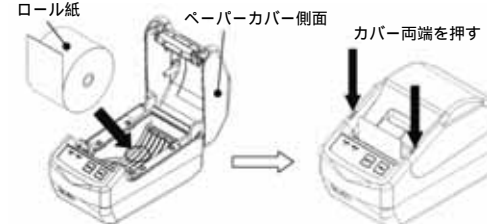
操作パネル



- (1) POWER LED：主に電源の状態を表します。
(2) ERROR LED：主にエラー状態を表します。
(3) SELECT ボタン：充電動作や、動作モードを選択するための操作スイッチです。
(4) FEED ボタン：紙送りの操作スイッチです。

3. 操作のしかた

3.1 用紙のセット

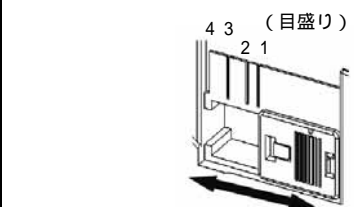


カバーオープンレバーを引いてペーパーカバーのロックを解除します。
ペーパーカバーの側面を掴んで、ペーパーカバーを開きます。
用紙を図の向きにセットします。（紙の表裏が反対ですと印字しません。）
用紙の先端をペーパーカッターより前に出して、カバーの両端を押し込んでカバーを閉じます

ペーパーカッターの刃先で手を切らないように注意してください。

3.2 ペーパーニアエンド調整

ニアエンドセンサーをスライドさせることにより、4段階の用紙残量が調整できます。
ペーパーホルダー内にある調整つまみを、ピンセット等、先端が細い道具を使用し、矢印方向にスライドさせてメモリの位置に合わせます。工場出荷時は、メモリ位置“1”が設定されています。
例. ニアエンドセンサー（位置1に設定）



目盛り	ニアエンド検出時の用紙外径
1	22.0 ± 2mm
2	25.0 ± 2mm
3	29.0 ± 2mm
4	34.0 ± 2mm

3.3 LEDランプ表示

エラー状態になると POWER LED と ERROR LED の点灯または点滅により、アラームを表示します。
/ : 赤および青点灯 (0.1sec) : 消灯 (0.1sec)

状態	POWER LED	ERROR LED
待機状態	青の点灯	消灯
初期化中	青の点滅	消灯
温度異常	消灯	赤の点滅
用紙切れ	消灯	赤の点灯
ペーパーカバーオープン	消灯	赤の点灯
FEED検知	青の点滅	消灯
電圧異常	青の点滅	赤の点灯

3.4 テスト印字

FEED ボタンを押したまま電源を入れますとテスト印字を行ないます。搭載している文字とバーコードを印刷します。

3.5 HEXダンプ印字

インターフェースから入力したデータを 16 進数の文字で印字します。
HEXDUMP モードに入るには、SELECT ボタンを押したまま電源を入れます。

3.6 機能設定モード

メモリスイッチの各種機能の設定を、マニュアル操作により変更できます。
FEED ボタンと SELECT ボタン両方を押したまま電源を入れます。
モード選択が印刷されたら FEED ボタンを押して機能設定モードを選択します。
YESの場合はFEEDボタンを、NOの場合はSELECTボタンを押して設定を進めていきます。
最後まで項目を進めると SETTING MODE END と印刷し、設定を終了します。
項目の詳細は技術マニュアルを参照ください。

3.7 メンテナンス

サーマルヘッド、紙送りローラー、センサーおよびその周辺を定期的に清掃してください。詳細は技術マニュアルを参照ください。

	電源がオフになっていることを必ず確認してください。
	サーマルヘッドが高温になっている場合がありますのでお気をつけください。

4. 仕様

4.1 一般仕様

コマンド体系 ESC/POS 準拠
印字方式 感熱タイプ 2つ方式
インターフェース シリアル (RS-232C 準拠)
USB (Ver. 2.0 準拠)
ドローキックコネクタ
Bluetooth (オプション)

最高印字速度 Max. 200mm/s
（専用 AC アダプタ、印字率 12.5% 以下の場合）
紙幅 58mm
印字幅 54mm/48mm
バーコード
UPC-A/E, JAN13/8, CODE39, ITF, CODABAR, CODE128
GS1 Databar Omni-directional, Truncated, Limited, Stacked, Stacked Omni-directional,

2次元コード (オプション)

QR, MicroQR, MaxiCode, PDF417, MicroPDF417, DataMatrix

電源 専用 AC アダプタ
型名: SA3-27A240-4
入力: AC100V ~ 240V、50/60Hz
出力: DC24V/1.7A

外形寸法 (W × D × H、突起部を除く)
96mm × 170mm × 103mm
質量 約 420g
（感熱紙を除く）

動作環境 温度 -10 ~ +50
湿度 20%RH ~ 80%RH
（結露しないこと）

保存環境 温度 -20 ~ +60
湿度 10%RH ~ 90%RH
（結露しないこと）

適合規格 VCCI A、FCC A、CE マーク
（Bluetooth モデルは VCCI のみ）

仕様詳細は技術マニュアルを参照ください。
各種ソフトウェア及び、技術マニュアル（コマンド仕様書）は、弊社ホームページよりダウンロードしてください。
Windows は米国 Microsoft Corporation の米国およびその他の国における登録商標です。
ESC/POS はセイコーエプソン株式会社の登録商標です。
この取扱説明書の内容は、製品の改良に伴い、予告なしに変更することがあります。

三栄電機株式会社

本社 東京都豊島区池袋 2-51-13
〒171-0014
TEL. 03-3986-0646(代)
FAX. 03-3988-5876
西日本営業所 大阪市淀川区西中島 3-5-2
新居第 10 ビル 〒532-0011
TEL. 06-6309-9530(代)
FAX. 06-6309-9532
名古屋営業所 名古屋市名東区上社 1-802
上社ターミナルビル 2F 〒465-0025
TEL. 052-760-6500(代)
FAX. 052-760-6510

ホームページ: <http://www.sanei-elec.co.jp>
(Rev1.6J)