

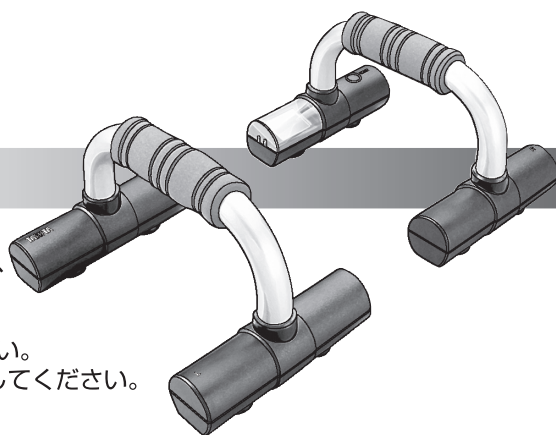
プッシュアップトレーナー

ST-941BL

取扱説明書

2008.10(0)(NP)

このたびは、プッシュアップトレーナーをお買い上げいただき、誠にありがとうございます。
 本器は、誤った使い方をしますと重大な事故につながります。
 この説明書をよくお読みいただき、正しく安全にご使用ください。
 また説明書は必要なときにすぐ取り出せるように身近に保管してください。



安全上のご注意

お使いになる人や他の人への危害、財産への損害を未然に防止するため、お守りいただきたいことを次のように説明しています。本文をよくお読みいただき、本器を安全に正しくお使いください。

警告

この表示の欄は、誤った取り扱いをすると「人が死亡又は重傷を負う恐れがある」内容です。



禁止

この表示は、してはいけない「禁止」内容です。

注意

この表示の欄は、誤った取り扱いをすると「傷害を負う恐れ又は物的損害が発生する恐れのある」内容です。



必ず守る

この表示は、「必ず守っていただく」内容です。

警告

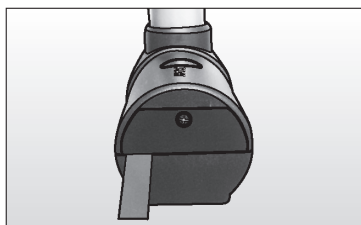
- 健康に不安のある方(心臓病・呼吸器疾患・高血圧症などの身体に持病や疾患のある方、妊娠中の方)の使用は必ず医師に相談の上使用してください。
→自己判断による運動は、重大な事故や健康を害する原因になります。
- 運動中に気分が悪くなり、身体に異常を感じられた場合はただちに使用を中止する。
→重大な事故や健康を害する原因になります。医師の診察を受けてください。
- リハビリに使用する場合は、医師の指示に従ってください。
- 硬く、滑らない、平らな床の上で使用してください。
→けがや事故の原因になります。

注意

- トレーニング以外(踏み台にするなど)の目的に使用しないでください。
→転倒したり、すべったりしてけがや事故の恐れがあります。
- 家庭用の健康器具ですので、スポーツジムなどの業務用として、使用しないでください。
→業務用としての仕様になっていませんので、絶対に使用しないでください。
- 乳幼児には持ち運びや玩具として使用させない。
→落としたりしてけがをする可能性があります。
- 改造や分解をした状態で使用しない。
→本体の損傷や故障、けがの原因になります。
- 片手だけで使用しない。
→けがなどの恐れがあります。必ず右・左を持ちお使いください。
- 高齢の方、お子様には、一人で使わせない。
→けがなどの恐れがあります。保護者や指導者が付き添って使用することをすすめます。

お知らせ

- ご購入時、電池はセットされています。
- 電池カバーの横から出ている絶縁シールを抜き取ってご使用ください。



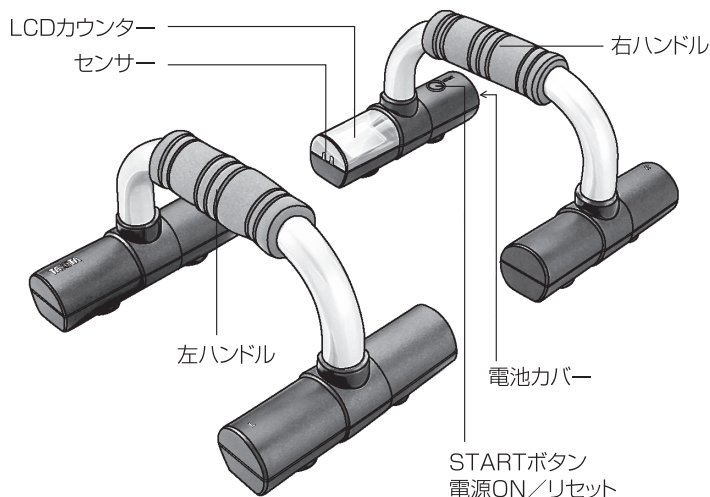
使用上のご注意

- トレーニング前には、必ず準備運動をして使用する。
→筋肉などに炎症を起こす原因になります。
- 本器を使用になる前に、各部の変形、又は破損などが無いか確認してご使用ください。
→転倒やけがの原因になります。
- 健康のため、食前・食後の1時間は運動を避けてください。
→体調を崩す可能性があります。
- 飲食・喫煙をしながらの運動は行わないでください。
→けがの原因になります。
- 畳の上では使用しない。
→表面にへこみやキズをつけるおそれがあります。
- 適量の運動量を毎日継続するのがよく、過剰な運動は避ける。
→筋肉を傷める可能性があります。また運動効果も少なくなります。
- 運動はまわりに障害物や火気のない十分なスペースを確保できる場所で行う。
→まわりを傷つけたり、けがの原因になります。
- 安全のため、アクセサリ腕時計などは、外してから運動をする。
→身体やアクセサリ腕時計などにキズをつけるおそれがあります。
- 硬く、滑らない、平らな床の上で使用してください。
→正しく計測できない場合があります。

取り扱いについて

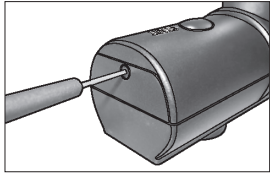
- 分解や水洗いは絶対にしない。
→本体の損傷や故障の原因になります。
- 過度の振動や衝撃を与えない。
→本体の損傷や故障の原因になります。
- 屋外での放置、直射日光の当たる場所、温度・湿度の高い場所での保管は避けてください。
→変色や変形、故障の原因になります。
- 長期間使用しないときは、乾電池を取り外してから本製品の箱に収納し、保管してください。
→乾電池の液漏れなどの可能性があり、損傷や故障の原因となります。
- お手入れには、熱湯やベンジン、シンナー等は使用しない。
→汚れたときは、水または家庭用中性洗剤を柔らかい布に浸し硬く絞って拭き、その後乾いた布で拭き取ってください。

各部の名称

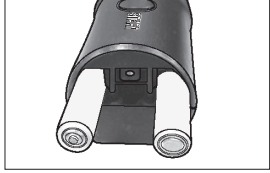


電池の交換方法

カウンター部の表示が薄くなったり、表示がしなくなった場合は、乾電池の寿命が考えられます。速やかに、新しい単4マンガン乾電池(R03)(2本すべて)と交換してください。



- ①右ハンドル(スタートボタン)側面の電池カバーを止めているネジをプラスまたはマイナスドライバーで外してください。
※ネジは小さいので紛失しないようにご注意ください。



- ②単4マンガン乾電池(R03)2本を取り替えます。
※乾電池の挿入図に従って、乾電池の極性(⊕⊖)を間違えぬように入れてください。乾電池の方向を間違えるとカウンター部には何も表示されません。



- ③電池カバーを閉め、プラスまたはマイナスドライバーでネジをしっかりと締めてください。

注意



●アルカリ乾電池とマンガン乾電池の併用は絶対しない。また、充電式の電池は使用しない。
→故障の原因となります。

お知らせ

- 乾電池寿命は約6ヶ月(1日30分使用した場合)
- 製品には、モニター用乾電池が入っています。メーカー出荷の際に、機能・性能を検査するためのもので、市販の乾電池に比べて早く消耗する場合があります。あらかじめご了承ください。
- 古い乾電池はお住まいの市町村区の廃棄方法に従って処理してください。

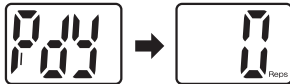
運動方法

- ①右ハンドルのカウンター部が内側を向くようにプッシュアップトレーナーを配置(肩幅くらい)します。(壁から100cm以上離し、300ルクス以上の明るい場所で使用。)

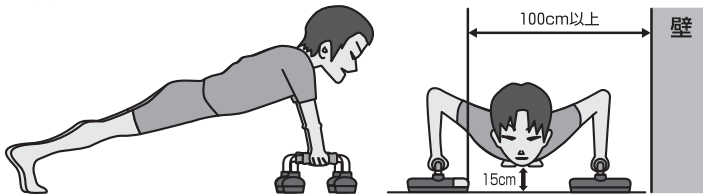
※センサーの前をものでもさえぎらないでください。誤動作の原因になります。

- ②カウンターを動作させるには、「STARTボタン」を押します。

※「ピッ」という電子音が鳴り、表示部(LCD)がリセットされ、「0」表示となります。



- ③両手でプッシュアップトレーナーのハンドルを握り、両手と両足で体重を均等に支える。



- ④左右のハンドルをしっかりと握り、腕の曲げ伸ばし運動を開始します。

※カウントは、曲げて伸ばした時点で1回カウントされます。

※腕は回数がカウントされる位置まで正確にしっかりと曲げてください。腕の曲げが足りないと、センサーが検知しないため回数をカウントしません。(センサーの検知位置は、床から約15cmの高さ)

お知らせ

- 約2分間新しいデータ(カウント)の入力がない場合は、自動的に電源がオフになります。

主な仕様

品番 名称	ST-941BL プッシュアップトレーナー
表示方式	LCD(3桁)
適用範囲	運動回数(0~999) 耐荷重 約100kg(両手使用)
電源	DC3V/単4マンガン電池(R03)×2本
電池寿命	約6ヶ月
製品寸法	D250×W160×H140mm
製品質量	右ハンドル(乾電池含):600g 左ハンドル:514g
主な素材	ハンドル:スチール/スポンジ:NBR/本体:ABS

アフターサービスについて

1. 保証書について

保証書は、取扱説明書に付いておりますので、必ず「販売店名、購入日」等の記入をお確かめになり、保証書内容をよくお読みいただき、大切に保管してください。保証期間は、お買い上げ日より1年間です。

2. 修理を依頼される時

- 保証期間中は、弊社お客様サービス相談室へお電話にてご連絡のうえ、保証書を添えて本器をお送りください。
- 保証期間が過ぎているときは、弊社お客様サービス相談室にご相談ください。修理によって商品の機能が維持できる場合は、ご希望により有料修理させていただきます。

3. ご不明な点はおお客様サービス相談室にお問い合わせください。

©2011 TANITA Corporation. All Rights Reserved.

株式会社 **タニタ**

本社・東京営業所 〒174-8630 東京都板橋区前野町1-14-2 ☎ 03(3558)8111(代表)
大阪営業所 〒577-0013 大阪市長田中1-3-15 ☎ 06(6784)2811(代表)
名古屋営業所 〒465-0072 名古屋市名東区牧の原2-707 ☎ 052(704)2201(代表)
福岡営業所 〒812-0882 福岡市博多区麦野4-2-6 ☎ 092(575)5761(代表)
北日本営業所 〒014-0113 秋田県大仙市堀内字下田茂木添28-1 ☎ 0187(66)2144(代表)

ホームページアドレス <http://www.tanita.co.jp>

お問い合わせ先

フリーダイヤル **0120-133821**

受付時間 / 9:00~18:00 (土・日・祝祭日は除く)

お客様サービス相談室 〒174-8630 東京都板橋区前野町1-14-2
タニタ サービスセンター 〒014-0113 秋田県大仙市堀内字下田茂木添28-1

<無料修理規定>

1. 取扱説明書等の注意書に従った正常な使用状態で保証期間内に故障した場合には、無料修理をさせていただきます。
2. 保証期間内に故障して無料修理をお受けになる場合には、弊社お客様サービス相談室にご連絡の上、商品と保証書をお送りください。
3. ご贈答品等で本保証書に必要事項が記入していない場合には、弊社お客様サービス相談室へご相談ください。
4. 保証期間内でも次の場合には、有料修理になります。
イ. 使用上の誤り及び不当な修理や改造による故障及び損傷
ロ. お買い上げ後の落下等による故障及び損傷
ハ. 火災、地震、水害、落雷、ガス害、塩害その他の天災地変、公害や異常電圧による故障及び損傷
ニ. 保証書の提示がない場合
ホ. 保証書にお買い上げの年月日、お客様名、販売店名の記入のない場合、あるいは字句を書き替えられた場合
5. 保証書は、日本国内においてのみ有効です。
6. 保証書は、再発行致しませんので紛失しないように大切に保管してください。

※保証書に明示した期間、条件のもとにおいて無料修理をお約束するものです。従ってこの保証書によって、お客様の法律上の権利を制限するものではありませんので、保証期間後の修理についてご不明の場合は、弊社お客様サービス相談室にお問い合わせください。

保証書

販売店様へ
ご購入時に貴店にて、保証書の所定事項(お買い上げ日、販売店様欄に捺印)をご記入のうえ、お客様にお渡しください。

お客様へ
本書は、無料修理規定により無料修理を行うことをお約束するものです。お買い上げの日から下記保証期間中故障が発生した場合は、本書をご提示のうえ、弊社お客様サービス相談室に修理をご依頼ください。

※お客様の個人情報は、修理完了品の発送に使用させていただき、修理品とともにご返却致します。この間、お客様の個人情報は、第三者が不当に触れることのないよう、当社規定に基づき、責任を持って管理致します。

品名	プッシュアップトレーナー ST-941BL		
保証期間	本体 お買い上げ日より1年		
お買い上げ日	年 月 日		
販売店	ご住所・店名	() (印)	
	電話		
お客様	ご住所	様	
	お名前		
	電話	()	