

身長・体重・体組成を同時に測定し、集団健診を強力にサポート

検定品 型式承認取得品 ISO9001対象商品

適切な減量や健康管理のためには体重や身長だけでなく体脂肪率や筋肉量などの体組成もチェックすることが大切です。タニタの自動身長計付き体組成計(DC-270A)は、乗るだけで身長・体重と同時に様々な体組成もスピーディーにチェックできます。受診者の健康管理に役立つ情報の提供が可能となり、集団健診をより強力にサポートします。

選べる3つのモード

- ① 身長・体重・体組成測定
- ② 身長体重測定
- ③ 体重測定

*身長だけの測定はできません。

- 測定スピードが速い(約10秒)。
- 移動や収納に便利な伸縮式自動身長計を採用。
- カラータッチパネル入力方式採用。
- 測定の結果画面表示、印刷項目の選択が可能。
- ボイスガイド機能付き。
- USBポート、RS-232Cポート付きで、健診システムとの連携が可能。
*USBポートとRS-232Cポートは同時に使用できません。
- SDメモリーカードにデータの保存が可能。
- タニタ健康プログラムに接続可能。
- 体重の証明用に使用可能。

仕様

測定項目	仕様	身長 体組成計	身長 体重計	体重計	
入力項目	ID	16桁	○	○	○
	体型	スタンダード/アスリート(固定モードあり)	○	—	—
	性別	男性/女性	○	—	—
	年齢	6~99才(大人固定モードあり)	○	—	—
	身長(手動入力時)	90.0~249.9cm	○	○	—
出力項目	体重	2.0~200.0kg(0.1kg単位)	○	○	○
	身長	0.1cm単位	○	○	—
	体脂肪率	0.1%単位(3.0~75.0%)・判定付	○	—	—
	脂肪量	0.1kg単位	○	—	—
	除脂肪量	0.1kg単位	○	—	—
	体水分量	0.1kg単位	○	—	—
	体水分率	0.1%単位	○	—	—
	基礎代謝量	0~9999kcal/日(1kcal/日単位)・判定付	○	—	—
	BMI	0.1単位・判定付	○	○	—
	標準体重	0.1kg単位	○	○	—
	肥満度	0.1%単位	○	○	—
	筋肉量	0.1kg単位・判定付	○	—	—
	推定骨量	0.1kg単位	○	—	—
	内臓脂肪レベル	1.0~59.0レベル(0.5レベル単位)・判定付	○	—	—
	ローレル指数(17才以下)	0.1単位	○	○	—
	脚点(脚部筋肉量点数)	50~150点(1点単位)・判定付	○	—	—
	体型判定	9段階	○	—	—
インピーダンス	リアクタンス、レジスタンス	○	—	—	
プリントアウト	枚数・印字項目選択可能	○	○	○	
体重測定部	計量方式	電気抵抗線式はかり			
	ひょう量(最大計量)	200kg(着衣量含む)			
	目量(最小表示)	0.1kg			
	最大風袋引き量	10kg			
身長測定部	測定範囲	2~200kg			
	自動計測	100.0~200.0cm			
インピーダンス測定部	測定方式/判定基準	デュアル周波数BIA法			
	測定周波数	6.25kHz、50kHz			
	測定電流	500μA以下			
測定部位	全身				
外部インターフェイス	USB、RS-232C双方向・SDメモリーカードスロット				
表示部・入力方式	5.7型カラーLCDタッチパネル				
電源	ダイレクトプラグ(AC100V)				
消費電力	40W以下				
使用温度範囲	5~35℃				
主な付属品	2P変換プラグ、電源コード、SDメモリーカード、プリンター用紙×1巻、結果解説ポスター、操作手順ガイド				
製造国	日本				
メーカー希望小売価格	¥1,300,000(税抜)				



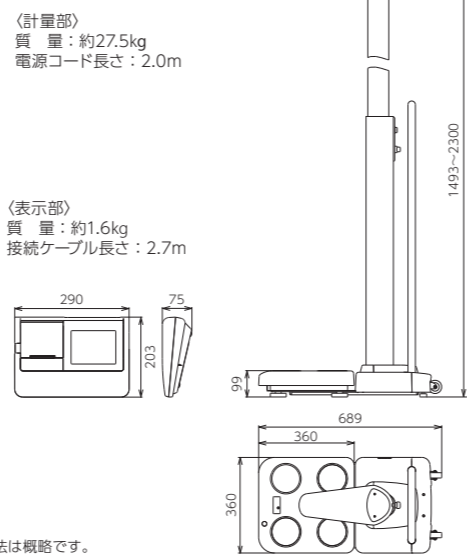
移動のための取っ手があり手すりではありません。

身長計部分は伸縮式でコンパクトに収納可能(収納時は測定できません)。

オプション

- 専用プリンター用紙4巻セット 2903 ¥3,000(税抜)
(1巻で約150人分)
- 表示ボックススタンド OP-005 ¥38,000(税抜)
- 昇降補助手すり OP-502 ¥45,000(税抜)

寸法図 (単位: mm)



▲ 体組成計は、測定に際して微弱な電流を流しますので、ペースメーカーなど医用電気機器を装着されている方は使用しないでください。

株式会社 **タニタ** 本社 〒174-8630 東京都板橋区前野町1-14-2

東京営業所 〒174-8630 東京都板橋区前野町1-14-2 03(3558)8111(代表) FAX03(3558)0335
 大阪営業所 〒577-0013 大阪府東大阪市長田中1-3-15 06(6784)2811(代表) FAX06(6784)2778
 名古屋営業所 〒465-0072 愛知県名古屋市中区東区原2-707 052(704)2201(代表) FAX052(704)2221
 福岡営業所 〒812-0882 福岡県福岡市博多区麦野4-2-6 092(575)5761(代表) FAX092(575)5617
 北日本営業所 〒983-0852 宮城県仙台市宮城野区福岡1-6-8 022(299)7161(代表) FAX022(299)7163

(株)タニタ秋田 〒014-0113 秋田県大仙市堀内下田茂木添28-1 0187(66)2122(代表)

お客様サービス相談室 〒174-8630 東京都板橋区前野町1-14-2 ナビダイヤル(有料) ☎0570-099655 受付時間9:00~18:00(祝日を除く月~金)

(株)タニタ本社・東京営業所・大阪営業所・(株)タニタ秋田は、ISO9001の認証登録事業所です。

◎表示価格をはじめ、このカタログの内容は2017年11月現在のものです。

◎商品のデザイン・仕様・価格に変更になることもありますのでご了承ください。

◎商品の色は印刷の関係で実物と若干異なる場合があります。

<http://www.tanita.co.jp>

©2017 TANITA Corporation.

TANITA®

健康をはかる

自動身長計付き体組成計 DC-270A

型式承認取得品
国基準適合証印

健診・人間ドックの決定版
自動身長計付きで
施設と受診者の負担を軽減



保守点検
付き
2年保証



Made in Japan 日本製

*写真の表示部スタンドはイメージです。オプションで専用スタンド(OP-005)をご用意しております。

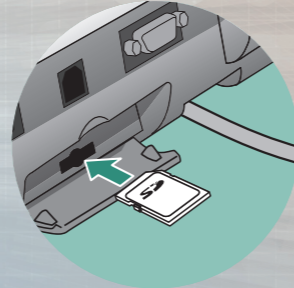
DC27008B17 201711 (TN/VF)

優れた操作性と信頼性

- 身長、体重、体組成の同時測定による正確・スピーディーな測定で、施設および受診者の負担を軽減。
- 自動測定で測定者による誤差の発生を排除。
- ボイスガイドによる安心操作、カラータッチパネルによる直感的操作が可能。
- 体重のみ、身長・体重のみの測定やプリントアウト、データ出力が可能。
- カーソル始動位置の設定により、測定時間を短縮することが可能。
- SDメモリーカードにCSVデータの保存が可能。



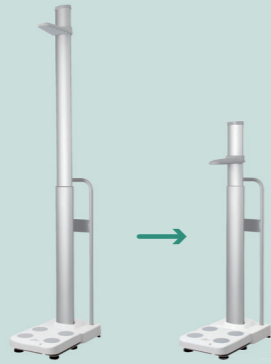
タッチパネル操作で入力が簡単



SDカードスロット搭載

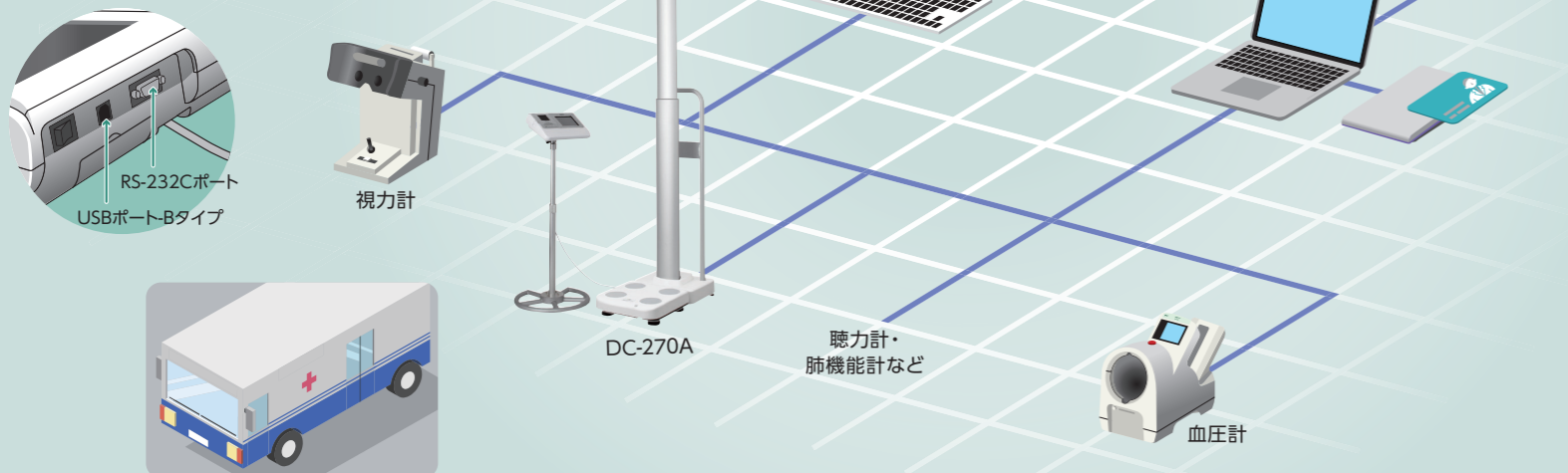
便利な伸縮式・キャスター付き

- 伸縮式でコンパクトに収納、キャスター付きで移動も便利で簡単。



多彩なシステム連携

- USBケーブルもしくはRS-232Cケーブルでの双方向シリアル通信により、PCに測定結果を送信。
- 健診システムとの連携が可能だけでなく、カードリーダー、バーコードリーダーを利用したシステムの構築も可能。

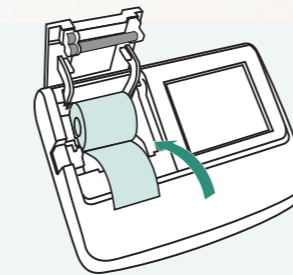


巡回健診にも対応

*通信仕様は、別紙「シリアル出力説明書」をタニタホームページからダウンロードしてご確認ください。

分かりやすい測定結果

大型液晶カラータッチパネルと高速感熱紙プリンター搭載により、分かりやすく、スピーディーに測定結果を表示・出力します。



プリンター用紙はコントローラーのカバーを開けて収納するだけです。

*SDはSDアンシエーションの商標です。SDロゴは、SD-3C,LLC.の登録商標です。

プリントアウト例

<p>2017/07/01(土) 10:13</p> <p>DC-270A</p> <p>入力項目 ID: 0000000000000001 性別: 男性 年齢: 31才 身長: 176.8 cm 体重: 68.3 kg</p> <p>身長: 176.8 cm 体重: 68.3 kg BMI: 21.8 体脂肪率: 17.0 % 筋肉量: 52.8 kg 骨格: 50.9 kg 骨格指数: 1.0 kg 基礎代謝: 1452 kcal 内臓脂肪レベル: 10.0 細点: 9.0 BMI: 21.9 標準体重: 67.4 kg 肥満度: -0.3 %</p>	<p>2017/07/01(土) 10:13</p> <p>DC-270A</p> <p>入力項目 ID: 0000000000000001 性別: 男性 年齢: 31才 身長: 176.8 cm 体重: 68.3 kg</p> <p>身長: 176.8 cm 体重: 68.3 kg BMI: 21.8 体脂肪率: 17.0 % 筋肉量: 52.8 kg 骨格: 50.9 kg 骨格指数: 1.0 kg 基礎代謝: 1452 kcal 内臓脂肪レベル: 10.0 細点: 9.0 BMI: 21.9 標準体重: 67.4 kg 肥満度: -0.3 %</p>
---	---

表示画面例

身長計付き体組成計 DC-270A

測定したい項目を選択してください

身長・体組成 各種設定

身長・体重 ホーム画面

体組成 2017年05月30日 09:45

警告 ベースメーカーをご使用の方は測定できません。

ホーム画面

測定前確認

性別: 男性 変更

年齢: 31才 変更

体型: スタンダード 変更

身長: 176.8 cm 入力

測定者変更

測定開始

測定結果画面

測定結果

男性 31才 ID: 0000000000000001

身長: 176.8 cm

体重: 68.3 kg

体脂肪率: 17.0 %

BMI: 21.8

全身詳細

印刷

紙送り

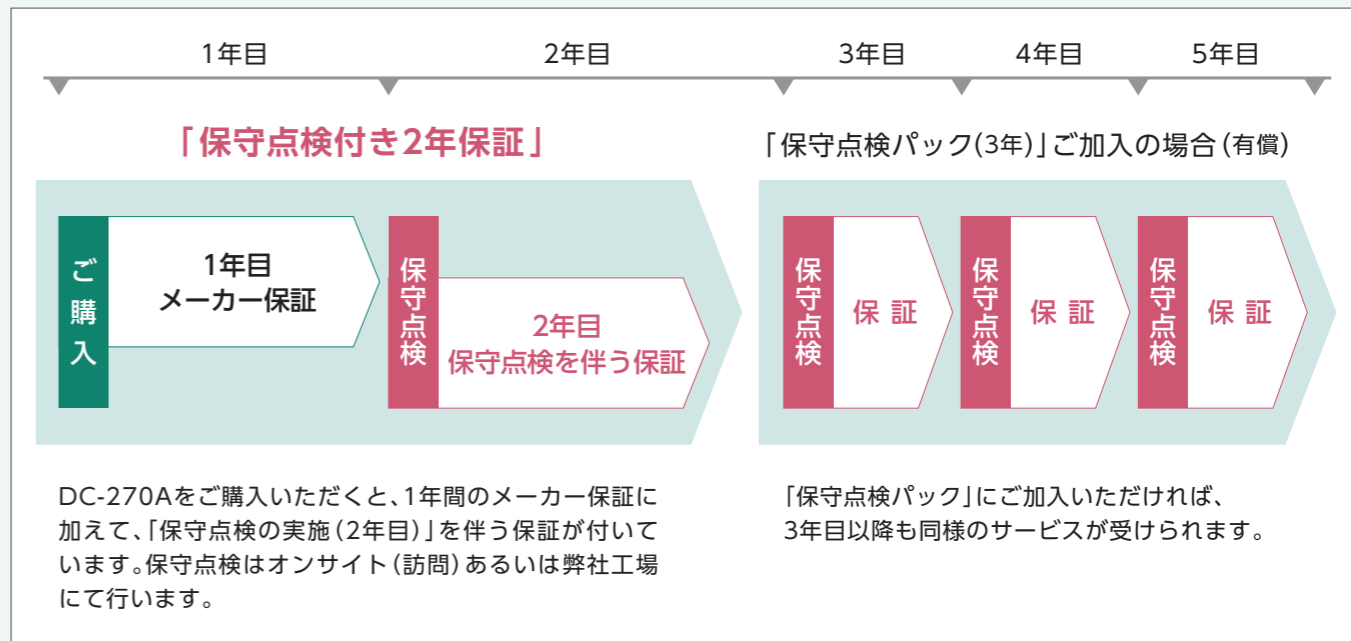
測定が完了しました。帰ってください。

ホーム 測定終了

全ての測定結果を印刷しても、印刷時間は約4秒。

プリントアウト・表示画面の項目は、選択が可能です。

保守点検付き2年保証



DC-270Aをご購入いただくと、1年間のメーカー保証に加えて、「保守点検の実施(2年目)」を伴う保証が付いています。保守点検はオンサイト(訪問)あるいは弊社工場にて行います。

体重計や体組成計は医療機器ではないので保守点検の実施が義務付けられているわけではありません。しかしながら、使用期間・測定頻度が増えるほど部品が消耗し、それにより部品の劣化や故障が起きやすくなります。また、突然の故障など機器を使用できなくなったり、通常の測定が行えなくなることもあります。そこで、正しく測定を行い、受診者の方が安心して施設をご利用いただくためにもタニタでは定期的な保守点検をおすすめしています。

- 【修理と点検の説明】
- 修理…機器に不具合や破損などがあったときに不具合箇所を交換し、機器を良好な状態にします。
 - 保守点検…機器に不具合を起こさないために、「体重測定」「身長測定」「インピーダンス測定」の精度確認や部品のチェック、機器のクリーニングなどを行います。
- *詳細は弊社営業担当またはサービスセンターにお問い合わせください。