

TANITA

Healthy Habits for Happiness

全自動血圧計

BP-910

使用シーンにマッチするスマートなデザイン

- ・コンパクトで設置場所をとらない
- ・自然な姿勢で無理なく測定可能
- ・不規則脈波 (IHB:Irregular Heart Beat) 検知機能付き
- ・タニタ健康プログラム対応
- ・用途に合わせた印字が可能

左右どちらの
腕でも測定可能



スタイリッシュな
ダークグレーカラー

トレーニングルームや
医療施設での健康管理に

Made in Japan 日本製

BP910ご紹介サイト



タニタ プロフェッショナル
Instagram



仕様

販売名	全自動血圧計 BP-910
測定範囲	圧力 0~299mmHg、脈拍 30~200拍/分
測定方法	オシロメトリック方式
プリンター	サーマルプリント方式、紙幅58mm(専用紙)
音声機能	操作案内
通信機能	RS-232C準拠 1ch
カウンター機能	測定回数表示 999999回
商品寸法(質量)	約 幅241×高さ324×奥行390mm ※突起部含まず(約5.5kg)
電源定格・消費電力	AC100-240V(50-60Hz)・50-80VA
主な付属品	本体用電源ケーブル(約3m)1本、 カフ内布(本体装着済み)1枚、説明パネル1個、プリンタ用紙1巻
一般的名称	医用電子血圧計
使用目的	動脈血圧の非観血的測定により、収縮期及び拡張期血圧を表示すること。
製造販売元	株式会社エー・アンド・デイ 〒364-8585 埼玉県北本市朝日 1-243
医療機器認証番号	226AHBZX00016A02
医療機器分類	管理医療機器(クラスII)特定保守管理医療機器
製造国	日本
メーカー希望小売価格	¥350,000(税抜)

*販売には、高度管理医療機器等販売業の「許可」が必要になります。詳しくは都道府県の医療機器担当窓口にお問い合わせください。

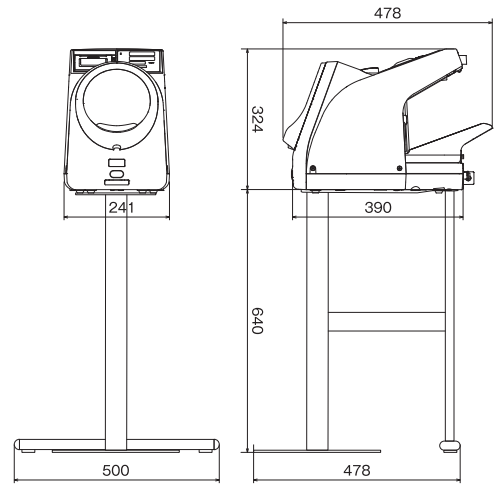
オプション

品名	品番	価格
①専用架台	TM-ST520	¥38,000(税抜)
②ガスバネ椅子(固定足)	TM-STA001	¥16,000(税抜)
③カフ内布	AX-133003753-S	¥3,500(税抜)
④BP-910用キャリングケース	TM2657-10	¥35,000(税抜)
⑤専用感熱紙4巻セット	OP-300(CS-T04)	¥3,000(税抜)



寸法図(単位: mm)

質量: 約 5.5kg
電源ケーブル長さ: 約 3m



*寸法は概略です。

プリントアウト例

<p>名前 2023年 1月 23日 午前 4:56</p> <p>最高血圧 最低血圧 脈拍数</p> <p>125 71 68</p> <p>mmHg mmHg bpm</p> <p>高速印字</p>	<p>名前 2023年 1月 23日 午前 4:56</p> <p>最高血圧</p> <p>123 mmHg</p> <p>最低血圧</p> <p>72 mmHg</p> <p>脈拍数</p> <p>67 bpm</p> <p>ノーマル3行印字</p>	<p>2023年 1月 23日 午前 4:56</p> <p>[mmHg] [bpm]</p> <p>No. TIME SYS DIA PUL</p> <p>00001 10:07 119 69 → 67</p> <p>00002 10:09 125 75 → 68</p> <p>00003 10:12 117 72 → 67</p> <p>00004 10:14 125 83 → 69</p> <p>00005 10:15 112 67 → 68</p> <p>00006 10:17 118 69 → 70</p> <p>テーブル印字</p>
---	--	---



医療施設の待合や
企業内での社員の健康管理
イベントでの測定に

関連商品

体組成計と合わせて健康管理のきっかけ作りはいかがでしょう？

簡単・速い！靴のまま体組成を測定可能！

デュアル周波数体組成
DC-13C

メーカー希望小売価格 ¥285,000(税抜)

靴を脱がずに
両手で握るだけ

詳しくはこちら



部位別の詳しい筋肉量を知りたい方に！

マルチ周波数体組成計ポールタイプ
MC-780A-N

メーカー希望小売価格 ¥700,000(税抜)

個人差にも対応した
高精度の体組成計

詳しくはこちら



株式会社 **タニタ**

本社 〒174-8630 東京都板橋区前野町1-14-2

東京営業所 〒174-8630 東京都板橋区前野町1-14-2 03(3558)8111(代表) FAX03(3558)0335

大阪営業所 〒577-0013 大阪府東大阪市長田中1-3-15 06(6784)2811(代表) FAX06(6784)2778

名古屋営業所 〒465-0072 愛知県名古屋市中区東区原2-707 052(704)2201(代表) FAX052(704)2221

福岡営業所 〒812-0882 福岡県福岡市博多区委野4-2-6 092(575)5761(代表) FAX092(575)5617

北日本営業所 〒983-0852 宮城県仙台市宮城野区榴岡1-6-8 022(299)7161(代表) FAX022(299)7163

(株)タニタ秋田 〒014-0113 秋田県大仙市堀見内字下田茂木添28-1 0187(66)2122(代表)

お客様サービス相談室 〒174-8630 東京都板橋区前野町1-14-2 ナビダイヤル(有料) ☎0570-099655 受付時間9:00~18:00(祝日を除く月~金)

(株)タニタ本社・東京営業所・大阪営業所・(株)タニタ秋田は、ISO9001の認証登録事業所です。

◎表示価格をはじめ、このカタログの内容は2024年4月現在のものです。

◎商品のデザイン・仕様・価格に変更になることもありますのでご了承ください。

◎商品の色は印刷の関係で実物と若干異なる場合があります。

<https://www.tanita.co.jp>

©2024 TANITA Corporation.