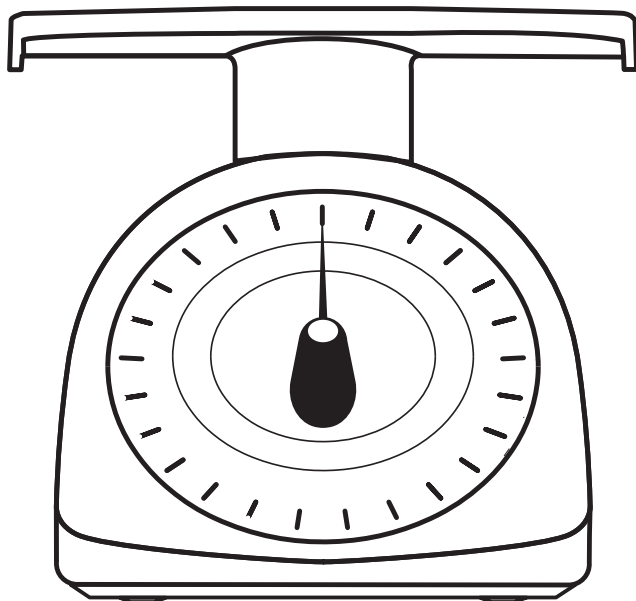


TANITA



アナログレタースケール KA-LT10

取引証明以外用

最大
計量 **500g**



安全上の注意

⚠ 警告	
 禁止	使用前および使用中に本器に異常が確認されたら使用しない 乳幼児や子供の手が届くところに保管しない 乳幼児や子供だけで使用させない 隙間や穴に指や異物を入れない
⚠ 注意	
 禁止	分解や改造をしない

使用上の注意

直射日光のあたるところ、熱を発する器具に近いところ、温度変化の激しいところ、水気や湿気の多いところ、ほこりの多いところに置かない
アルコールや熱湯、ベンジン、シンナー、漂白剤などの薬品は使用しない
高温・低温の計量物を直接受皿に載せない
すべりやすいところで使用しない
強い衝撃や振動を与えない
はかりを持つ時は必ず本体を持つ

お手入れについて

本器が汚れたときは、やわらかい布を水または中性洗剤に浸し、固く絞って拭き、その後乾いた布で拭き取ってください。

本器の廃棄について

お住まいの市区町村の定めに従って、廃棄してください。廃棄について不明な点がある場合は、お住いの市区町村にご相談ください。

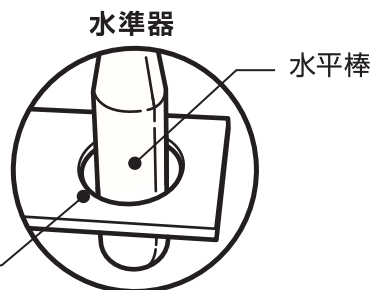
ご使用になる前に、以下のことをご確認ください。

① 硬く平らで振動のないところに設置する

② 本器が水平かを確認する

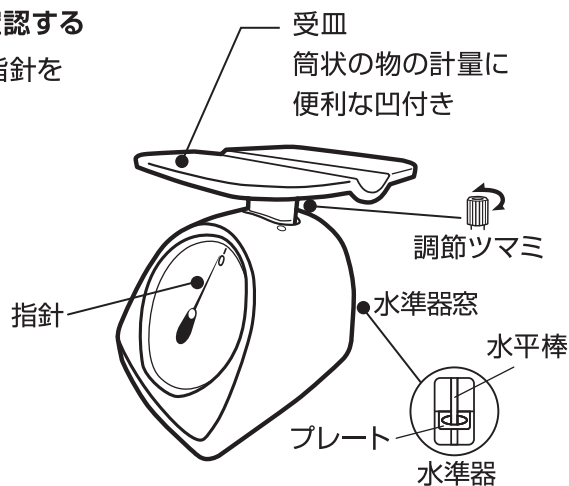
水準器窓から水準器が水平を示しているかを確認してください。

※ 水平棒が孔の内側に
触れていなければ水平



③ 指針が0gを指しているか確認する

調節つまみを左右に回して指針を
0gに合わせてください。



計量精度	0gから125gまで	±3.2g
	125gを超え500gまで	±4.8g

(使用温度：23°C±5°C、湿度：50%±20%の場合)

●このはかりは、家庭用です。物品の売買取引やその計量値を証明する場合は、ご使用にならないでください。(取引証明以外用)

【アフターサービス】

本器の故障などについて、無料修理規程のもとで無料修理をお約束いたします。
修理を希望される場合は以下に示す内容をよくお読みいただき、弊社お客様サービス相談室にご連絡ください。

1. 無料修理の保証期間について
保証期間は、お買い上げ日より1年です。お買い上げ日は購入証明書（購入時のレシートなど）で証明いただけますので、大切に保管してください。
2. 無料修理の保証範囲について
保証範囲は、無料修理規程に示されている条件をご確認ください。
3. 修理のご依頼について
保証期間中のご依頼は、弊社お客様サービス相談室にご連絡のうえ、本器と購入証明書（購入時のレシートなど）をお送りください。
保証期間を過ぎてからのご依頼は、弊社お客様サービス相談室にご相談ください。修理によって本器の機能が維持できる場合は、ご希望により有料修理させていただきます。
4. ご不明な点は弊社お客様サービス相談室にお問い合わせください。

【無料修理規程】

1. 取扱説明などの注意書きに従った正常な使用状態で保証期間内に故障した場合には、無料修理をさせていただきます。
2. ご贈答品などで購入証明ができない場合は、弊社お客様サービス相談室にご相談ください。
3. 保証期間内でも次の場合には、有料修理になります。
 - イ、使用上の誤りおよび不当な修理や改造による故障および損傷
 - ロ、お買い上げ後の落下などによる故障および損傷
 - ハ、付属品、消耗品の故障および交換
 - ニ、火災、地震、水害、落雷、ガス害、塩害その他の天災地変、公害や異常電圧による故障および損傷
 - ホ、一般家庭以外（例えば、業務用の長時間使用、船舶への搭載）に使用された場合の故障および損傷
4. 本規程は、日本国内においてのみ有効です。本器を日本国外で使用される場合、無料修理を含めたすべての対応の対象外となります。
5. 本規程は、定められた期間や条件のもとで無料修理をお約束するものであり、お客様の法律上の権利を制限するものではありません。保証期間が過ぎている場合の修理については、弊社お客様サービス相談室にお問い合わせください。

【個人情報の取り扱い】

1. 修理対応に当たり、お客様の個人情報をご提示いただく場合があります。
2. お客様からご提示いただいた個人情報は修理対応に使用させていただき、第三者が不当に触れることのないよう、弊社規程に基づき、責任を持って管理いたします。

販売元 株式会社 **TANITA**
〒174-8630 東京都板橋区前野町1-14-2

製造元 株式会社 **TANITA** 秋田
〒014-0113 秋田県大仙市堀見内字下田茂木添28-1

ホームページアドレス <https://www.tanita.co.jp/>

お問い合わせ先

 **0120-133821**

携帯電話からは

 **0570-783551** (有料)

受付時間 / 9:00~17:00 (祝日を除く月~金)

© 2024 TANITA Corporation Made in Japan