

**TANITA**

**自動身長計付き体重計  
WB-530A**

**【シリアル出力説明書】**

**【第1.0版】**

2024/9/1

**株式会社タニタ**

目次

1. 概要	3
2. 通信仕様	3
3. 接続方法	3
4. 改訂履歴	6

## 1. 概要

この説明書は、自動身長計付き体組成計「DC-270A-N」を、パーソナルコンピューター（以下：パソコン）等から出力する信号に関して説明するものです。  
測定終了直後に、体組成計のシリアル通信ポートから、測定結果が出力されます。

## 2. 通信仕様

通信規格 : EIA RS-232C準拠  
 通信方式 : 調歩同期式  
 信号速度 : 9600ボー／4800ボー（旧製品互換モードの場合）  
 データビット長 : 8ビット  
 パリティ : なし(NONE)  
 ストップビット : 1ビット  
 フロー制御 : なし  
 ターミネータ : CR+LF

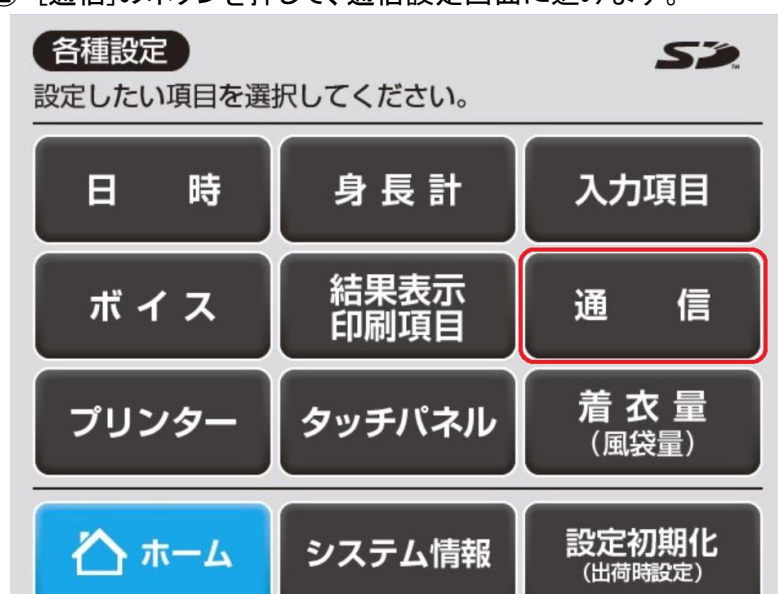
## 3. 接続方法

### 3.1 DC-270A-Nの設定

- ① 「DC-270A-N」の電源を入れると【初期画面】になります。  
画面右上の[各種設定]ボタンを押します。



- ② [通信]のボタンを押して、通信設定画面に進みます。



- ③ 使用する通信形式と起動時のモードを選択します。  
 ※通信形式を[旧製品互換]に設定した場合は、出力フォーマットが変わります。  
 旧製品互換モードの説明を参照してください。

※起動時のモードを[PCモード]に設定した場合は、電源を入れた後の初期画面で4秒間操作がなかった場合に、自動的にPCモードになります。

**通信設定**

項目を設定してください。

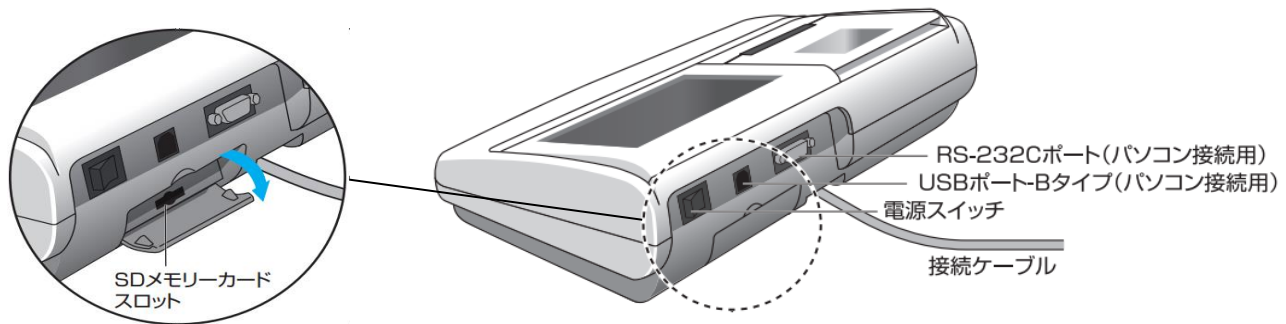
---

	<input checked="" type="radio"/> DC-250	<input type="radio"/> DC-270A シリーズ
通信形式	<input type="radio"/> TBF-210	<input type="radio"/> TBF-210SE
	<input type="radio"/> BF-220	<input type="radio"/> BF-220 SE
起動時のモード	<input type="radio"/> 通常	<input checked="" type="radio"/> PC

確定

### 3.2 ケーブル接続

DC-270A-N本体背面のRS-232C端子かUSB端子を、ケーブルでPCと接続します。



#### 【USBの場合】

本体背面にUSBコネクタ(Bタイプ)が付いています。USBケーブルで接続してください。  
 ケーブル種類: Aタイプ・4ピン(オス)ーBタイプ・4ピン(オス)

※DC-270A-Nは、USBシリアル変換のため、FTDI社のICチップを使用しています。  
 FTDI社または当社のホームページからドライバをダウンロードし、パソコンへインストールする必要があります。

#### 【RS-232C(D-SUB9ピン)の場合】

ケーブルの種類: ストレート Dサブ9ピン(オス)ーDサブ9ピン(メス)(延長用)

※オス側のロックナットが外れるものをご使用ください。

### 3.3 パソコン側での通信の設定

通常は通信速度9600ボー、データビット長8ビット、パリティなし、ストップビット1ビットで設定してください。  
 旧製品互換モード(BF-220、TBF-210)の場合は、以下の設定にしてください。

TBF-210、TBF-210SE、BF-220、BF-220SE

通信速度4800ボー、データビット長8ビット、パリティなし、ストップビット1ビットで設定してください。

WB-530A RS232C/USB出力フォーマット表

- \* 初期状態：9,600bps、パリティなし、データ8bit、ストップ1bit、フロー制御なし
- \* ターミナーはCR+LF
- \* 出力内容はASCIIコード
- \* 1~4項の制御データは拡張用である。現在は未使用のため、受け取り側は無視できる。
- \* 各データとヘッダは、カンマ(,)で区切られる。
- \* チェックサムの範囲は最初のヘッダデータ(1)から、チェックサムのヘッダ(CS)の手前のカンマ(,)までとする。

項目	ヘッダ	フォーマット	内容	出力順			
				WB-530Aモード		BH-200Aモード	
				身長	体重計	身長	体重計
制御データ	{0	16に固定	2バイト固定長	1	1	1	1
制御データ	~0	1に固定	1バイト固定長	2	2	2	2
制御データ	~1	1に固定	1バイト固定長	3		3	
制御データ	~2	1に固定	1バイト固定長	4			
型番	MO	"XXXXXX"	8バイト固定長 ("WB-530")	5	3	4	3
IDナンバー	ID	"XXXXXXXXXXXXXXXX"	18バイト固定長 (未入力の場合は" ")	6	4		
日付	DA	"yy/mm/dd"	10バイト固定長 (yy:年 mm:月 dd:日)	7	5		
日付	DT	"yyyy/mm/dd"	12バイト固定長 (yyyy:年 mm:月 dd:日)			5	4
時間	TI	"hh:mm"	7バイト固定長 (hh:時 mm:分)	8	6	6	5
身長	Hm	XXX.X	4~5バイト可変長、小数点以下1桁まで (単位cm)	9		7	
着衣量(風袋量)	Pt	XX.X	3~4バイト可変長、小数点以下1桁まで (単位kg)	10	7	8	6
体重	Wk	XXX.X	3~5バイト可変長、小数点以下1桁まで (単位kg)	11	8	9	7
BMI	MI	XXX.X	3~5バイト可変長、小数点以下1桁まで	12		10	
標準体重	Sw	XXX.X	3~5バイト可変長、小数点以下1桁まで (単位kg)	13		11	
肥満度	OV	XXX.X	3~5バイト可変長、小数点以下1桁まで (単位%)	14		12	
チェックサム	CS	XX	2バイト固定長	15	9	13	8

出力例：

WB-530Aモード、身長体重計

{0,16,~0,1,~1,1,~2,1,MO,"WB-530",ID,"0000000000000001",DA,"24/04/26",TI,"10:52",Hm,173.7,Pt,1.0,Wk,71.6,MI,23.7,Sw,66.4,OV,7.8,CS,9E

WB-530Aモード、体重計

{0,16,~0,1,MO,"WB-530",ID,"0000000000000002",DA,"24/04/26",TI,"10:53",Pt,1.0,Wk,71.6,CS,E0

BH-200Aモード、身長体重計

{0,16,~0,1,~1,1,MO,"WB-530",DT,"2024/04/26",TI,"10:54",Hm,174.9,Pt,1.0,Wk,71.6,MI,23.4,Sw,67.3,OV,6.4,CS,AD

BH-200Aモード、体重計

{0,16,~0,1,MO,"WB-530",DT,"2024/04/26",TI,"10:55",Pt,1.0,Wk,71.6,CS,2C

注意：最後にターミナー (CR+LF) が付加出力される。

## 4. 改訂履歴

第1.0版

初版