

PROFESSIONAL

CATALOG

企画から組み立てまで一貫生産

多様化するニーズにすばやく応えるため、タニタの体組成計・体重計は企画から組み立てまで、一貫して自社工場にて行っています。自社生産の強みを生かし、高い品質を確保するだけでなくアフターサービスも充実させ、お客様との信頼づくりに努めています。

- 03 体組成計
- 07 体組成計(医療機器)
- 08 体組成計
- 11 身長計付き体組成計
- 13 体組成計専用データ管理アプリケーション
- 16 運動機能分析装置
- 17 身長計付き体重計
- 18 手動身長計
- 19 福祉体重計
- 20 体重計
- 22 ベーススケール
- 23 血圧計(医療機器)
- 25 塩分計
- 25 睡眠計(医療機器)
- 26 体温計(医療機器)
- 27 卓上スケール
- 29 アルコール検知器
- 35 エチケツトグッズ
- 36 残留塩素計
- 37 コンディションセンサー
- 37 熱中症指数計
- 37 温湿度計
- 38 オプション
- 41 タニタグループの取り組み
- 45 ネットワーク対応機種

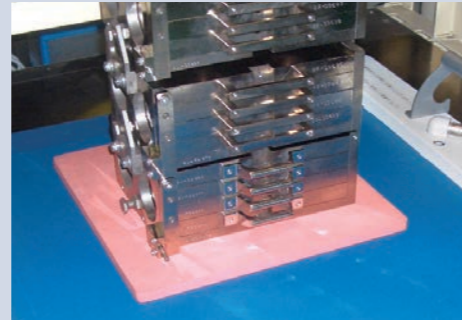
1



企画設計

現場のニーズをつかみ、商品の企画・設計を行います。

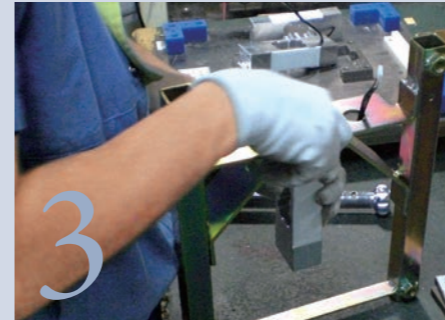
2



試験

病院・クリニックなどでの使用を想定し、精度や耐久性の試験を何種類も実施しています。

3



生産

ISO9001や指定製造事業者の認証を受けた自社工場にて生産しています。

4



お届け

厳しい基準をクリアした商品のみ自信を持って、お客様へお届けします。

タニタの商品を支える品質管理

タニタでは国際的に認められた品質保証の証である「ISO9001」を取得し厳しい品質基準のもと、商品作りを行っています。

ISO 9001



株式会社タニタ
登録証番号: JQA-1077

適用範囲: 「はかりおよび付加機能付きはかり(医用機器含む)、ヘルスクエア商品の設計、開発、製造、および付帯サービス(修理)」

ISO 9001



東莞百利達健康器材有限公司(中国)
規格番号: ISO 9001

適用範囲: 「はかりおよび付加機能付きはかりの設計および製造」

経済産業大臣より「指定製造事業者」に指定。



株式会社タニタ秋田
事業の区分: 質量計第一類
指定番号: 020502



東莞百利達健康器材有限公司(中国)
事業の区分: 質量計第一類
指定番号: 02CN05

国際的な医療機器のQMS規格を取得。

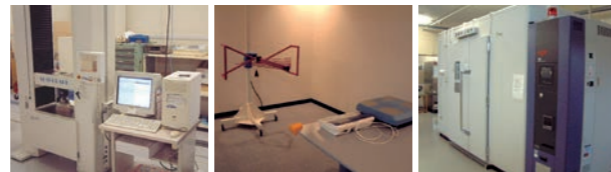


株式会社タニタ
株式会社タニタ秋田
規格番号: ISO13485

適用範囲: 「医用体重計、ベーススケール、医用体組成計、および睡眠計の設計、製造、販売および付帯サービス」

数々の精度・耐久性試験を実施

安心できる商品の品質保持のために、様々な現場の状態や用途を想定し数々の試験を実施しています。



荷重負荷試験器 電波暗室測定 恒温恒湿試験器

カスタマーサービス

あれ?と思ったら

商品の仕様のお問い合わせや疑問は、お客様サービス相談室のスタッフが为您解答します。ホームページからのご相談も承っております。



■お客様サービス相談室
ナビダイヤル(有料)0570-099655
受付時間 9:00~17:00(祝日を除く月~金)
<https://www.tanita.co.jp/support/>

本社・工場&国内サービスセンター

お客様が安心してご利用いただけますよう、東日本サービスセンター(秋田)を中心に修理を行います。また、東京・大阪・名古屋・福岡・北日本の各営業所が迅速な対応をサポートします。



■点検・修理お問い合わせ先
☎0187-66-2168

修理の流れ

故障発生時には、東日本・東京・西日本サービスセンターにて迅速に修理を行います。また、故障状況によっては、東京・西日本サービスセンターからの出張対応も行います。修理代替機のご要望も承っております(有料)。



保守点検パック

「機器の測定精度維持」や「点検修理費用の予算化」を目的とした「保守点検パック」をご用意しております。

また、お客様のご要望に応じて行う「スポット点検」もございます。「保守点検パック」に関しては、対象商品・エリアが限定されておりますので、詳細はお問い合わせください。

保守点検パック概要図*



*DC-270A-Nのみ保守点検パックの体系が異なります。

高精度を追求するタニタのものづくり

1992年、タニタは世界で初めて乗るだけではかれる体脂肪計を開発・発売しました。その後、体脂肪計は体脂肪率に加え、筋肉量など様々なからだの組成を分析できる体組成計へと進化し、現在タニタの体組成計は、世界110カ国以上で使用されています。

体組成計はからだに微弱な電流を流し、そこで得られた電気抵抗(インピーダンス)と分析アルゴリズムを使用して体組成を評価します。この「アルゴリズム」は体組成分析の中核技術であり、体組成計の精度を決める最も重要なファクターです。私たちは、常に精度を向上させるべく研究を行い、2019年に4C法で取得したデータを追加し、新たなアルゴリズムを開発しました。このアルゴリズムには、私たちが研究してきた技術のすべてが詰まっています。

精度には一切妥協せず常に高精度を追求する、これが私たちのものづくりです。



タニタの体組成分析アルゴリズム

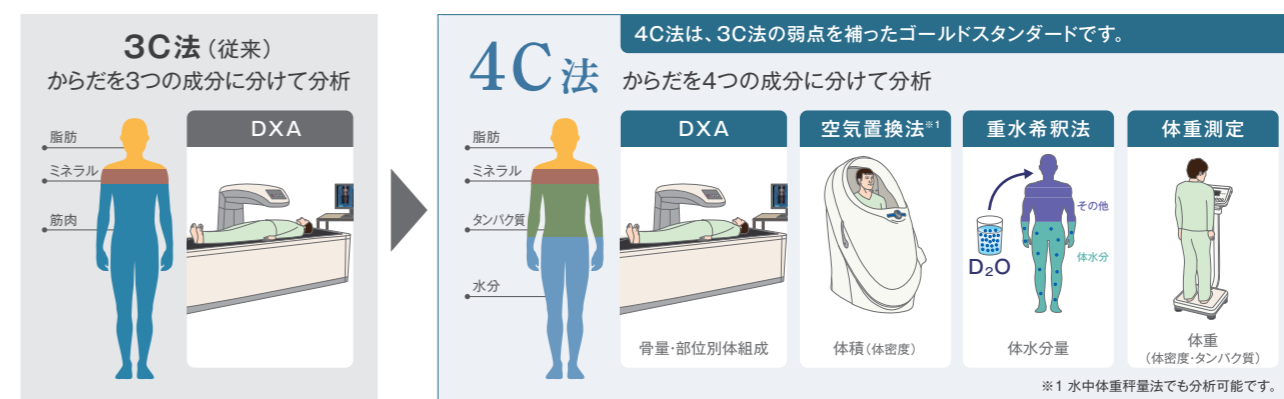
体組成計は、測定したからだの電気抵抗値(インピーダンス)と分析アルゴリズムから、体組成を分析します。タニタのアルゴリズムは、国内外の各研究機関と連携し、豊富な研究実績に基づき開発しています。

1 4C法による基礎データ

体組成計に搭載されている分析アルゴリズムは、「基礎データ」と呼ばれる正確な測定法(ゴールドスタンダード)で取得したデータを基に開発しています。これが不正確だと、体組成計での分析結果にも誤差が生じるため、基礎データは体組成計の精度を決める重要な要素です。タニタでは正確な基礎データを収集するため、からだを4つの成分(脂肪・ミネラル・タンパク質・水分)に分けて分析する 4 Compartment model method(=4C法)*を採用しています。*体組成を分析する間接法の中で最も正確とされています。

■ 基礎データは、「3C法」から「4C法」の時代へ

4C法は、DXA法の弱点を補うため、これに加えて、空気置換法*1、重水希釈法、体重測定を組み合わせることで体組成を分析します。これにより、DXA法のみから分析する 3 Compartment model method(=3C法)を超える精度での分析が可能です。



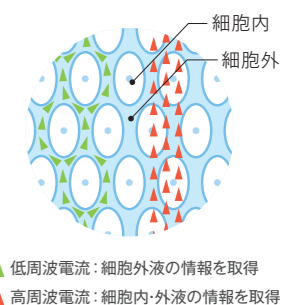
2 カテゴリ別のアルゴリズム

男性と女性では、同じインピーダンスでも実際の体組成は異なることが明らかになっています。そのため、異なる性別や特徴を持つ人と同じアルゴリズムで分析することには、大きな問題があります。タニタでは、これまでに取得した15000人以上のデータを基に性別・体形・年代別のアルゴリズムを用意しています。



3 多周波数測定

タニタの体組成計は、複数の周波数を用いてインピーダンスの測定を行い、細胞の内液と外液に分けた精密な分析を行います。これにより、単一の周波数を用いる機器と比較して、精度を向上させることが可能です。



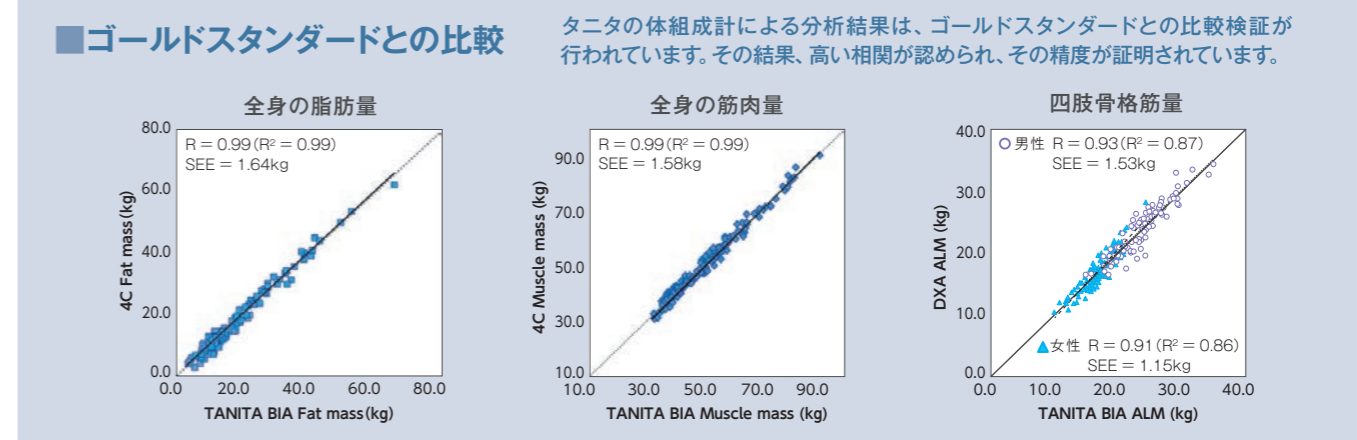
4 安定した測定姿勢

体組成を正確に分析するためには、インピーダンスを正しく取得する必要があります。正確なインピーダンスの測定には、安定した測定姿勢が不可欠です。いつでも安定した測定姿勢がとれる工夫をし、より正確な測定をするため、機器の細部にまでこだわっています。

Steve Heymsfield

スティーブ・ヘイムスフィールド博士

アメリカ ペニンソン・バイオメディカル研究所 常任理事。
体組成分野で世界的に有名な研究者の一人であり、
タニタ・メディカル諮問委員会のメンバーとして、
20年以上タニタの商品開発に携わっている。



タニタの体組成計の活用

体組成計の測定結果は、医療機関、福祉施設、フィットネス、エステサロンなど様々な分野で活用されています。

医療機関

- 各種疾患の予防や改善のための、栄養、運動指導の評価指標に
- リハビリテーションの効果指標に

介護・福祉分野

- リハビリテーションの効果指標に
- フレイル状態の把握に

研究機関

- 様々な領域での体脂肪率や筋肉量の調査に

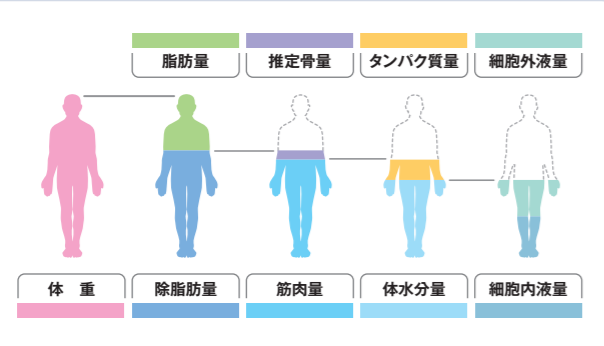
フィットネス・エステサロン

- ダイエットやトレーニングの目標設定や効果指標に

体組成計で分かること

全身チェック

体重やBMIだけでは、その方の状態を正確に把握できません。体組成計では、脂肪量や筋肉量、体水分量など、からだが何で出来ているのかを細かく分析します。



BMI

「体重/身長²」で計算され、BMI値が22の人が、何らかの病気にかかるリスクが最も低いと言われています。

SMI

「四肢骨格筋量/身長²」で計算され、筋肉量評価で用いられている指標です。

基礎代謝量

生命を維持するために最低限必要なエネルギー量を分析します。

内臓脂肪レベル

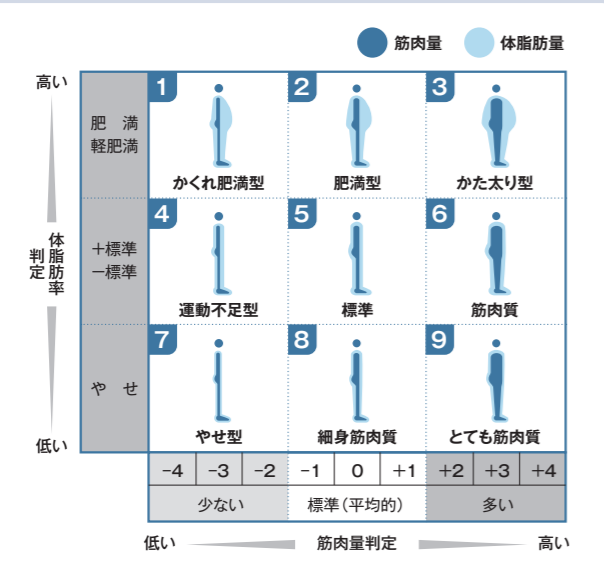
内臓脂肪の蓄積度合いをレベルで表示します。

アスリート指数

どれだけアスリートの体型に近いのかを数値化します。

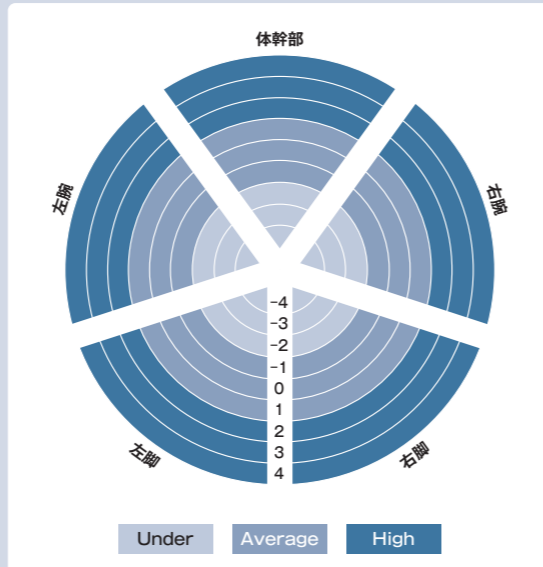
体型判定

体脂肪率と筋肉量によって、体型を9分割で判定します。食事管理やトレーニングの目標設定に役立ちます。



部位別体組成

脂肪率と筋肉量を、左腕、右腕、左脚、右脚、体幹部の5つの部位に分けて分析します。



*機種により表示、印字されない項目があります。

マルチ周波数体組成計

重力補正 型式承認取得品 国基準適合証印

MC-980A-N plus ¥2,000,000(税抜)
(FeliCa®リーダー/ライター内蔵)

Windows® OS搭載の最上位モデル

- 大型タッチパネル搭載で操作がしやすい。
- 測定、保存、管理がすべてこの1台で完結。

体組成分析	
基礎データ*	4C法
周波数	マルチ周波数測定(6周波数)
測定部位	全身、部位別(8電極BIA法)
測定時間	約35秒
体重測定	
型式承認	型式承認取得品
ひょう量(最大計量)	300kg
目量(最小表示)	0.1kg
機能	
データ保存	本体*または別売アプリ(NV-191)
データ管理	本体または別売アプリ(NV-191)
外部インターフェイス	USBポート、LANポート
主な表示・印字項目	全身: 体重、体脂肪率、脂肪量、除脂肪量、筋肉量、体水分率、体水分量、BMI、推定骨量、タンパク質量など、内臓脂肪レベル、基礎代謝量、脚部筋肉量点数、体脂肪率評価、筋肉量評価、アスリート指数、体型判定、筋肉量左右バランスチェック、四肢骨格筋量など
部位別	筋肉量評価、筋肉量、脂肪率、脂肪量、脂肪率評価

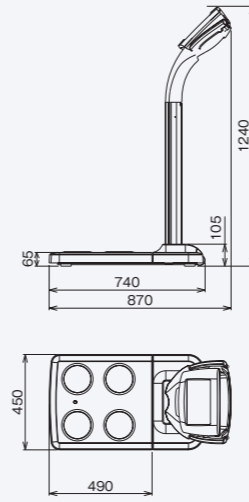
*全身の脂肪量、筋肉量における基礎データ
●主な付属品: 電源コード、組立ガイド、保護カバー、専用印刷台紙200枚、ドライバー ●製造国: 日本 *この商品は組み立てが必要です。
※1 本体に保存されたデータはUSBメモリー等へ出力が可能です。

オプション	品名	価格	備考
MC-980Aシリーズ専用印刷台紙 1箱(1000枚/A4)	MC-980A-01	¥15,000(税抜)	P38
プリンターセット*		¥120,000(税抜)	
昇降補助手すり	OP-502	¥45,000(税抜)	P40
Get In Shape-N(ゲットインシェイプN)	NV-191	¥120,000(税抜)	P13
NV-191専用印刷台紙	NV1910000RE02A	¥18,000(税抜)	P38
ワイヤレスアダプター	OP-102-UU	¥36,000(税抜)	P40

*2 詳細はお問い合わせください。

寸法図 (単位:mm)

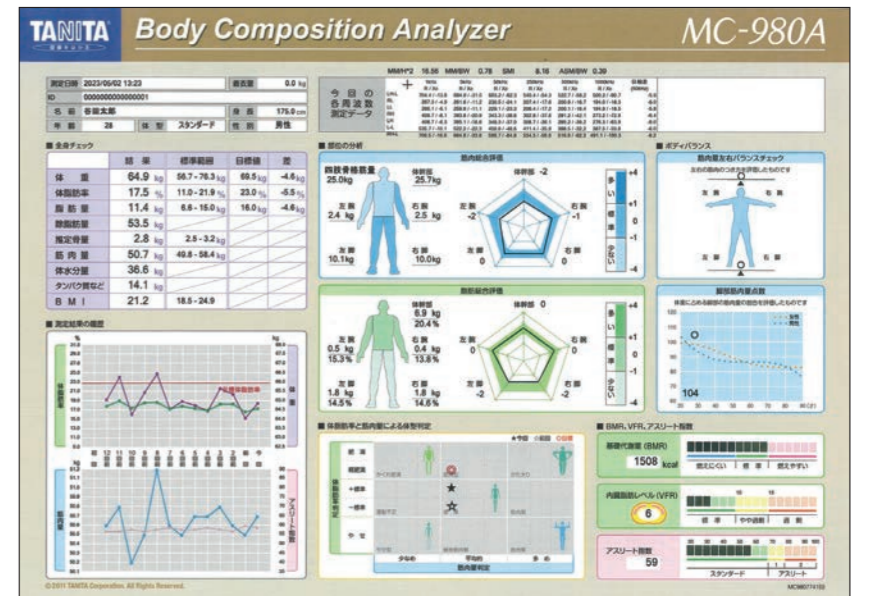
質量: 約33.0kg
電源コード長さ: 約1.8m



*寸法は概略です。

見やすくわかりやすい測定結果

プリントアウト例



MC-980Aシリーズ専用印刷台紙 *別途Windows®に対応したプリンターが必要です。

⚠ 体組成計は、測定に際して微弱な電流を流しますので、ペースメーカーなど医用電気機器を装着されている方は使用しないでください。 重力補正についてはP46をご覧ください。

👉 体組成計の性能詳細はP15をご覧ください。

*Windows®は米国Microsoft Corporationの米国およびその他の国における商標または登録商標です。 *FeliCa®はソニー株式会社が開発した非接触ICカードの技術方式です。 *FeliCa®はソニー株式会社の登録商標です。

体組成計 医療機器

検定品 型式承認取得品 ISO13485対象商品

管理医療機器
クラスII 重力補正 型式承認取得品
国基準適合証印

健診施設 医療機関 介護福祉施設 研究施設



タニタ体組成計

MC-780MA-N(ポールタイプ) ¥1,300,000(税抜)
MC-780MA-N(ポータブルタイプ) ¥1,300,000(税抜)

管理医療機器モデル

- 診療報酬点数適用：D207体液量等測定。
- 体水分を細胞内液量と細胞外液量に分けて分析。
- 持ち運びに適した約11.1kgの軽量設計(ポータブルタイプ)。

体組成分析	
基礎データ*	4C法
周波数	マルチ周波数測定(6周波数)
測定部位	全身、部位別(8電極BIA法)
測定時間	約35秒
体重測定	
型式承認	型式承認取得品
ひょう量(最大計量)	270kg
目量(最小表示)	0.1kg
機能	
データ保存	SDメモリーカード
データ管理	別売アプリ(NV-191)
外部インターフェイス	USBポート、RS232Cポート
主な表示・印字項目	全身 体重、体脂肪率、脂肪量、除脂肪量、筋肉量、体水分量、細胞外液量、細胞内液量、細胞外液率、タンパク質量、推定骨量、BMI、基礎代謝量、体型判定、筋肉量左右バランス、四肢骨格筋量など
部位別	筋肉量、筋肉量評価、脂肪率、脂肪量、脂肪率評価

※全身の脂肪量、筋肉量における基礎データ
●主な付属品：専用印刷台紙200枚、医療機器用ACアダプター、USBケーブル、結果解説ポスター、SDメモリーカード、持ち運び用保護カバー(ポータブルタイプのみ) ●一般的な名称：体成分分析装置 ●販売名：タニタ体組成計 MC-780MA-N ●使用目的：身体の水分量、筋肉量等を測定すること ●製造販売元：株式会社タニタ秋田 ●医療機器認証番号：301AFBZX00031000 ●医療機器クラス分類：管理医療機器(クラスII) ●製造国：日本 ※ポールタイプは組み立てが必要です。

オプション			
MC-780MA-N専用印刷台紙 1箱(1000枚/A4)	MC780MANJRE01A	¥15,000(税抜)	P38
昇降補助手すり	OP-502	¥45,000(税抜)	P40
Get In Shape-N(ゲットインシェイプ-N)	NV-191	¥120,000(税抜)	P13
NV-191専用印刷台紙	NV1910000RE01A	¥18,000(税抜)	P38
ワイヤレスアダプター	OP-102-RU	¥36,000(税抜)	P40
MC-780シリーズポータブル用キャリングケース	MC-780A-CC	¥80,000(税抜)	P39



MC-780MA-N ポールタイプ
(ホワイト&ネイビー)
4904785 043855



MC-780MA-N ポータブルタイプ
(ホワイト&ネイビー)
4904785 043930

ポータブルタイプは移動健診、出張測定にも最適です。

*ポールタイプとポータブルタイプによる性能の違いはありません。

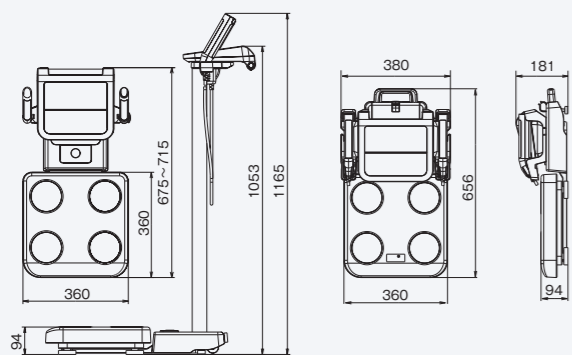
部位別測定

保守点検
パック対象

寸法図 (単位:mm)

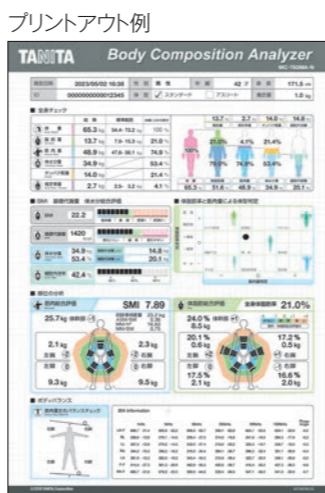
(ポールタイプ)
質量：約15.5kg
ACアダプター長さ：約3.7m

(ポータブルタイプ)
質量：約11.1kg
接続ケーブル(表示部と測定部)長さ：約1.5m
ACアダプター長さ：約3.7m



*寸法は概略です。

見やすくわかりやすい測定結果



MC-780MA-N専用印刷台紙
*別途、対応するプリンターが必要です。

体組成計

検定品 型式承認取得品 ISO9001対象商品

健診施設 医療機関 介護福祉施設 研究施設 エステサロン フォクスクラブ 企業・保健



マルチ周波数体組成計

MC-780A-N(ポールタイプ) ¥700,000(税抜)
MC-780A-N(ポータブルタイプ) ¥700,000(税抜)

高精度な業務用体組成計の スタンダードモデル

- 測定スピードがはやい(約15秒)。
- 持ち運びに適した約11.1kgの軽量設計(ポータブルタイプ)。

体組成分析	
基礎データ*	4C法
周波数	マルチ周波数測定(3周波数)
測定部位	全身、部位別(8電極BIA法)
測定時間	約15秒
体重測定	
型式承認	型式承認取得品
ひょう量(最大計量)	270kg
目量(最小表示)	0.1kg
機能	
データ保存	SDメモリーカード
データ管理	別売アプリ(NV-191)
外部インターフェイス	USBポート、RS232Cポート
主な表示・印字項目	全身 体重、体脂肪率、脂肪量、除脂肪量、筋肉量、BMI、推定骨量、基礎代謝量、内臓脂肪レベル、体水分量、アスリート指数、脚部筋肉量、点数、体型判定、筋肉量左右バランス、四肢骨格筋量など
部位別	筋肉量、筋肉量評価、脂肪率、脂肪量、脂肪率評価

※全身の脂肪量、筋肉量における基礎データ
●主な付属品：専用印刷台紙200枚、USBケーブル、ACアダプター、持ち運び保護カバー(ポータブルタイプのみ)、結果解説ポスター、SDメモリーカード ●製造国：日本 ※ポールタイプは組み立てが必要です。

オプション			
MC-780Aシリーズ専用印刷台紙 1箱(1000枚/A4)	MC-780A-01	¥15,000(税抜)	P38
専用感熱式プリンターセット	OP-202	¥70,000(税抜)	P39
専用感熱紙4巻セット	OP-300(CS-T04)	¥3,000(税抜)	P39
昇降補助手すり	OP-502	¥45,000(税抜)	P40
Get In Shape-N(ゲットインシェイプ-N)	NV-191	¥120,000(税抜)	P13
NV-191専用印刷台紙	NV1910000RE02A	¥18,000(税抜)	P38
ワイヤレスアダプター	OP-102-RU	¥36,000(税抜)	P40
MC-780シリーズポータブル用キャリングケース	MC-780A-CC	¥80,000(税抜)	P39

部位別測定

保守点検
パック対象



MC-780A-N ポールタイプ
(ダークグレー)
4904785 055094



MC-780A-N ポールタイプ
(ホワイト)
4904785 055100



MC-780A-N ポータブルタイプ
(ダークグレー)
4904785 055292



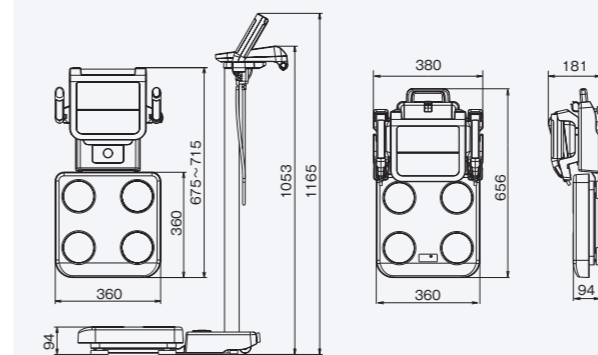
MC-780A-N ポータブルタイプ
(ホワイト)
4904785 055308

*ポールタイプとポータブルタイプによる性能の違いはありません。

寸法図 (単位:mm)

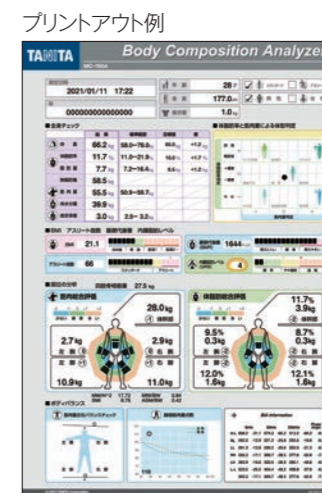
(ポールタイプ)
質量：約15.5kg
ACアダプター長さ：約3.4m

(ポータブルタイプ)
質量：約11.1kg
接続ケーブル(表示部と測定部)長さ：約1.5m
ACアダプター長さ：約3.4m



*寸法は概略です。

見やすくわかりやすい測定結果



MC-780Aシリーズ専用印刷台紙
*別途、対応するプリンターが必要です。

オプションの専用感熱式 プリンター使用時



⚠ 体組成計は、測定に際して微弱な電流を流しますので、ペースメーカーなど医用電気機器を装着されている方は使用しないでください。 重力補正についてはP46をご覧ください。

① 体組成計の性能詳細はP15もご覧ください。 *SDはSDアソシエーションの商標です。SDロゴは、SD-3C, LLC.の登録商標です。

管理医療機器クラスII 販売には、特定管理医療機器販売業の「届出」が必要になります。詳しくは都道府県の医療機器担当窓口にお問い合わせください。

⚠ 体組成計は、測定に際して微弱な電流を流しますので、ペースメーカーなど医用電気機器を装着されている方は使用しないでください。 重力補正についてはP46をご覧ください。

① 体組成計の性能詳細はP15もご覧ください。

*SDはSDアソシエーションの商標です。SDロゴは、SD-3C, LLC.の登録商標です。

体組成計

検定品 型式承認取得品 ISO9001対象商品

取引証明以外用 体重の証明には使用できません。 ISO9001対象商品

デュアル周波数体組成計

重量補正 型式承認取得品 国基準適合証印

DC-430A-N(ボールタイプ) ¥285,000(税抜)
DC-430A-N(セパレートタイプ) ¥240,000(税抜)

低価格な業務用体組成計のベーシックモデル

- 測定スピードがはやい(約10秒)。
- 持ち運びに適した約7.0kgの軽量設計(セパレートタイプ)。
- 測定結果は内蔵のプリンターから印刷可能。

体組成分析	
基礎データ*	4C法
周波数	デュアル周波数測定(2周波数)
測定部位	全身(4電極BIA法)
測定時間	約10秒
体重測定	
型式承認	型式承認取得品
ひょう量(最大計量)	270kg
目量(最小表示)	0.1kg
機能	
データ保存	SDメモリーカード
データ管理	—
外部インターフェイス	USBポート、RS232Cポート
主な表示・印字項目	体重、体脂肪率、脂肪量、除脂肪量、筋肉量、体水分率、BMI、肥満度、標準体重、推定骨量、体内年齢、内臓脂肪レベル、基礎代謝量、脚部筋肉量点数、体型判定など

※全身の脂肪量、筋肉量における基礎データ
●主な付属品：ACアダプター、プリンター用紙1巻、結果解説ポスター、SDメモリーカード ●製造国：日本 *ボールタイプは組み立てが必要です。

オプション			
専用プリンター用紙4巻セット	2903	¥3,000(税抜)	P39
表示ボックススタンド	OP-005	¥38,000(税抜)	P40
昇降補助手すり	OP-501	¥38,000(税抜)	P40
ワイヤレスアダプター	OP-102-RU	¥36,000(税抜)	P40
DC-430シリーズセパレート用キャリングケース	DC4308401	¥35,000(税抜)	P39

健診施設 医療機関 学校 研究施設 エステサロン フィットネスクラブ 企業・健保



DC-430A-N
ボールタイプ(ダークグレー)
4904785 047341

DC-430A-N
ボールタイプ(ホワイト)
4904785 047426



DC-430A-N
セパレートタイプ(ダークグレー)
4904785 047181

DC-430A-N
セパレートタイプ(ホワイト)
4904785 047266

*ボールタイプとセパレートタイプによる性能の違いはありません。

すぐれた操作性とわかりやすい測定結果

測定結果が見やすい反転LCD採用



- 測定結果は内蔵プリンターからプリントアウト可能。
- 目標体脂肪率を設定すると、目標達成に必要な脂肪増減量がプリントアウトされます。
- 測定結果の判定をグラフ(バー表示)でわかりやすくプリントアウトします。

SDメモリーカードにデータを保存



プリントアウト例

TANITA	
DC-430A-N	
2023/05/04 (木) 10:10	
氏名	
入力項目	
ID	00000000000001
性別	スタンダード
年齢	45才
身長	175.3 cm
靴底厚(PT)	1.0 cm
測定結果	
体重	67.8 kg
体脂肪率	15.0 %
脂肪量	10.2 kg
除脂肪量	57.6 kg
筋肉量	20.5 kg
体水分率	57.7 %
体水分	39.0 kg
基礎代謝量	1529 kcal
内臓脂肪レベル	1.10
BMI	22.4
標準体重	67.8 kg
肥満度	0.0 %
目標設定	
1. 目標体脂肪率	12.0 %
2. 目標体脂肪量	8.1 kg
判定結果	
体脂肪率	65.4 %
脂肪量	9.9 kg
筋肉量	20.5 kg
体水分率	57.7 %
体水分	39.0 kg
基礎代謝量	1529 kcal
内臓脂肪レベル	1.10
BMI	22.4
標準体重	67.8 kg
肥満度	0.0 %
その他の情報	
MMAF	17.21 MMA/BW 0.77
インピーダンス周波数	6.25kHz
電圧	6.1 3.5 5.1 1.9 R
電流	-2.5.7 -5.0.8 X

デュアル周波数体組成計

重量補正 取引証明以外用

DC-13C ¥285,000(税抜)

簡単・はやい靴を脱がずに体組成を測定

- 測定スピードがはやい(約10秒)。
- 靴を脱がずに測定可能。
- 測定結果は内蔵のプリンターから印刷可能。

体組成分析	
基礎データ*	4C法
周波数	デュアル周波数測定(2周波数)
測定部位	全身(4電極BIA法)
測定時間	約10秒
体重測定	
型式承認	取引証明以外用(非検定)
ひょう量(最大計量)	200kg
目量(最小表示)	2~100kgまで0.1kg 100~200kgまで0.2kg
機能	
データ保存	SDメモリーカード(付属していません)
データ管理	—
外部インターフェイス	USBポート、RS232Cポート
主な表示・印字項目	体重、体脂肪率、脂肪量、除脂肪量、筋肉量、筋肉率、体水分率、体水分率、推定骨量、基礎代謝量、内臓脂肪レベル、BMI、標準体重、肥満度、体型判定など

※全身の脂肪量、筋肉量における基礎データ
●主な付属品：ACアダプター、プリンター用紙1巻、マット3枚、結果解説ポスター、組み立てガイド、操作手順ガイド ●製造国：日本
*この商品は組み立てが必要です。 *カルテの記載や健診でのご使用はできません。

オプション			
専用プリンター用紙4巻セット	2903	¥3,000(税抜)	P39
交換用マット(10枚入り)	OP-600	¥6,000(税抜)	P40

介護福祉施設 学校 企業・健保 ホテル・温泉施設



靴を脱がずに測定可能



オフィスでの測定に

使いやすさにこだわったスマート設計

1人でも測定可能なわかりやすい操作部



SDメモリーカードにデータを保存



*SDメモリーカードは付属していません。

グリップは180度回転



プリントアウト例

TANITA	
DC-13C	
2023/05/07 (日) 10:10	
氏名	
入力項目	
ID	00000000000001
性別	スタンダード
年齢	37才
身長	170.3 cm
靴底厚(PT)	1.0 cm
測定結果	
体重	67.8 kg
体脂肪率	12.8 %
脂肪量	8.9 kg
除脂肪量	60.9 kg
筋肉量	20.7 kg
体水分率	57.7 %
体水分	39.0 kg
基礎代謝量	1529 kcal
内臓脂肪レベル	1.10
BMI	23.1
標準体重	63.8 kg
肥満度	9.4 %
目標設定	
1. 目標体脂肪率	10.0 %
2. 目標体脂肪量	7.5 kg
判定結果	
体脂肪率	65.4 %
脂肪量	9.9 kg
筋肉量	20.5 kg
体水分率	57.7 %
体水分	39.0 kg
基礎代謝量	1529 kcal
内臓脂肪レベル	1.10
BMI	22.4
標準体重	67.8 kg
肥満度	0.0 %
その他の情報	
MMAF	17.21 MMA/BW 0.77
インピーダンス周波数	6.25kHz
電圧	6.1 3.5 5.1 1.9 R
電流	-2.5.7 -5.0.8 X

⚠ 体組成計は、測定に際して微弱な電流を流しますので、ペースメーカーなど医用電気機器を装着されている方は使用しないでください。 重量補正についてはP46をご覧ください。
① 体組成計の性能詳細はP15もご覧ください。 *SDはSDアソシエーションの商標です。SDロゴは、SD-3C、LLC.の登録商標です。

⚠ 体組成計は、測定に際して微弱な電流を流しますので、ペースメーカーなど医用電気機器を装着されている方は使用しないでください。 重量補正についてはP46をご覧ください。
① 体組成計の性能詳細はP15もご覧ください。 *SDはSDアソシエーションの商標です。SDロゴは、SD-3C、LLC.の登録商標です。

身長計付き体組成計

検定品 型式承認取得品 ISO9001対象商品

自動身長計付き体組成計

重力補正 型式承認取得品 国基準適合証印

健診施設 医療機関 学校



DC-270A-N ¥1,300,000 (税抜)

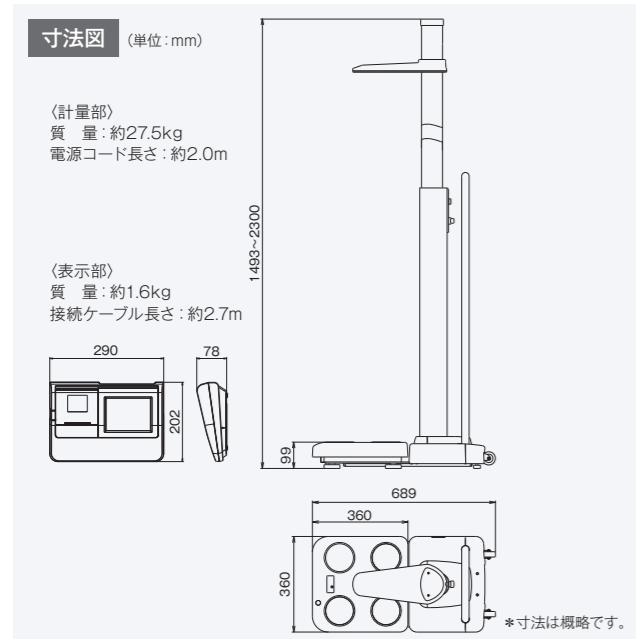
健診・人間ドックに自動身長計付きで測定者の負担を軽減

- 身長・体重・体組成を同時測定(身長体重計としても使用可能)。
- カラーのタッチパネルで操作しやすい。
- ボイスガイド機能付き。

体組成分析	
基礎データ*	4C法
周波数	デュアル周波数測定(2周波数)
測定部位	全身(4電極BIA法)
測定時間	約10秒
体重・身長測定	
型式承認	型式承認取得品
ひょう量(最大計量)	200kg
目量(最小表示)	0.1kg
身長測定範囲	100.0~200.0cm
機能	
データ保存	SDメモリーカード
データ管理	—
外部インターフェイス	USBポート、RS232Cポート
主な表示・印字項目	
身長体組成計	身長、体重、体脂肪率、脂肪量、除脂肪量、体水分量、体水分率、基礎代謝量、BMI、標準体重、肥満度、筋肉量、推定骨量、内臓脂肪レベル、脚部筋肉量点数、体型判定など
身長体重計	身長、体重、BMI、標準体重、肥満度
体重計	体重

*全身の脂肪量、筋肉量における基礎データ
●主な付属品: 2P交換プラグ、電源コード、SDメモリーカード、プリンター用紙1巻、結果解説ポスター、操作手順ガイド ●製造国: 日本
*保守点検付き2年保証は、1回の点検実施を含む、2年間の保証です。3年目以降は、別途、保守点検プランをご用意しております。詳しくは担当営業にお問い合わせください。

オプション	
専用プリンター用紙4巻セット	2903 ¥3,000 (税抜) P39
表示ボックススタンド	OP-005 ¥38,000 (税抜) P40
昇降補助手すり	OP-502 ¥45,000 (税抜) P40
ワイヤレスアダプター	OP-102-RU ¥36,000 (税抜) P40
RS232Cストレートケーブル	OPC06MF906 ¥3,000 (税抜)
収納バッグ	OP-089 ¥4,000 (税抜) P40



プリントアウト例

表示画面例

身長計付き体組成計 DC-270A-N
測定したい項目を選択してください。

身長・体組成 各種設定
身長・体重 ホーム画面
体重

警告 ベースメーカーをご使用の方は測定できません。

ホーム画面

測定開始 測定者変更

測定前確認画面

測定結果画面

身長 175.0 cm
体重 67.2 kg
BMI 21.9

保守点検付き 2年保証

保守点検バック対象

デジタル手動身長計付き体組成計

重力補正 型式承認取得品 国基準適合証印

健診施設 医療機関 学校



BH-300A-N ¥500,000 (税抜)
BH-300A-N(カーソル操作バー付) ¥510,000 (税抜)

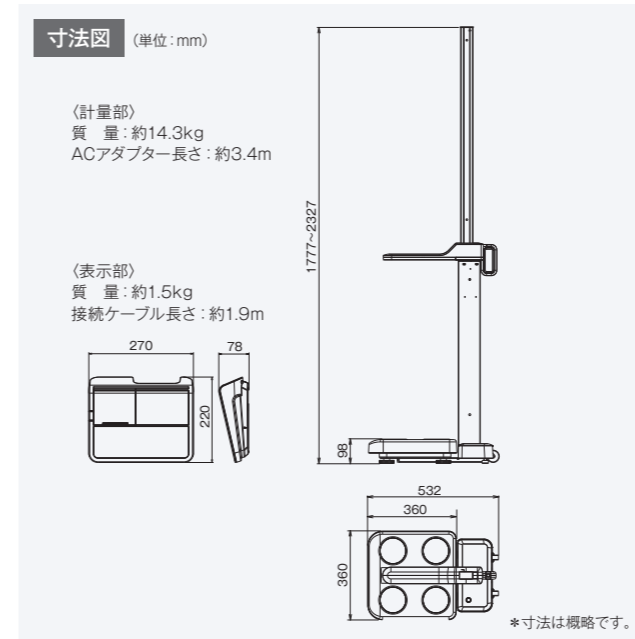
新技術ドットコード読取方式で正確な身長計測を実現

- 身長・体重・体組成を同時測定(身長体重計としても使用可能)。
- カーソルに内蔵したカメラで絶対的な位置を読み取る「ドットコード読取方式」で身長を測定。

体組成分析	
基礎データ*	4C法
周波数	デュアル周波数測定(2周波数)
測定部位	全身(4電極BIA法)
測定時間	約10秒
体重・身長測定	
型式承認	型式承認取得品
ひょう量(最大計量)	200kg
目量(最小表示)	0.1kg
身長測定範囲	ロングモード: 75.0~215.0cm(0.1cm単位) ショートモード: 75.0~160.0cm(0.1cm単位)
機能	
データ保存	SDメモリーカード
データ管理	—
外部インターフェイス	USBポート、RS232Cポート
主な表示・印字項目	
身長体組成計	身長、体重、体脂肪率、脂肪量、除脂肪量、筋肉量、体水分量、体水分率、BMI、肥満度、標準体重、推定骨量、内臓脂肪レベル、基礎代謝量、脚部筋肉量点数、体型判定など
身長体重計	身長、体重、BMI、標準体重
体重計	体重

*全身の脂肪量、筋肉量における基礎データ
●主な付属品: ACアダプター、プリンター用紙1巻、結果解説ポスター、測定手順書、収納バッグ、SDメモリーカード ●製造国: 日本

オプション	
専用プリンター用紙4巻セット	2903 ¥3,000 (税抜) P39
表示ボックススタンド	OP-005 ¥38,000 (税抜) P40
昇降補助手すり	OP-501 ¥38,000 (税抜) P40
ワイヤレスアダプター	OP-102-RU ¥36,000 (税抜) P40
RS232Cストレートケーブル	OPC06MF906 ¥3,000 (税抜)



プリントアウト例(身長体組成測定時)

測定結果を見やすい反転LCD採用

測定結果画面

身長 175.0 cm
体重 68.6 kg
BMI 22.4

SDメモリーカードにデータを保存

身長が高い被験者の測定をサポート、カーソル操作バー(測定補助高さ約43cm)

⚠ 体組成計は、測定に際して微弱な電流を流しますので、ペースメーカーなど医用電気機器を装着されている方は使用しないでください。⚠ 重力補正についてはP46をご覧ください。
① 体組成計の性能詳細はP15もご覧ください。 *SDIはSDアソシエーションの商標です。SDロゴは、SD-3C, LLC.の登録商標です。

⚠ 体組成計は、測定に際して微弱な電流を流しますので、ペースメーカーなど医用電気機器を装着されている方は使用しないでください。⚠ 重力補正についてはP46をご覧ください。
① 体組成計の性能詳細はP15もご覧ください。 *SDIはSDアソシエーションの商標です。

📷 カーソルに搭載されたカメラで、ドットの位置情報を読み取り、身長を表示。位置情報を読むのでズレがなく、原点校正が不要です。詳細はP21をご覧ください。

体組成計専用データ管理アプリケーション

マルチ周波数体組成計専用 データ管理アプリケーションソフト

Get In Shape-N(ゲット・イン・シェイプ・N) NV-191 ¥120,000(税抜)

体組成の経時変化をPCで管理 運動や栄養指導の効果測定に最適

- 過去の測定値の推移をグラフで表示(過去12回分)。
- メンバー情報を登録可能。測定時のプロフィール入力の手間を省くことができます(登録可能最大人数は10000人)。
- メンバー情報と測定データをCSV形式で出力が可能で、データ分析や加工が自由自在。

表示例



NV-191 Get In Shape-N		
	NV-191 MC-780MA-N専用印刷台紙付き NV191MAN00000A	NV-191 MC-980A-N plus / MC-780A-N専用印刷台紙付き NV191AN000000A
対応接続機種	MC-780MA-N	MC-980A-N plus / MC-780A-N
商品構成	アプリケーションソフト(USBメモリ)、USBケーブル、専用印刷台紙1箱(1000枚/A4)	
ワイヤレスアダプター (別売)	OP-102RU 対象機種: MC-780MA-N、MC-780A-N、OP-102UU 対象機種: MC-980A-N plus	
対応印刷台紙 (プリントアウト例)		
研究項目*1	●	
対応OS	Windows® 8.1(32 / 64bit版)、Windows® 10(64bit版)	
ハードディスク容量	インストール領域として150MB以上	
ディスプレイ	解像度: 1024×768ドット以上 表示色数: 32ビットハイカラー以上	
外部インターフェイス	USBポート(USB2.0準拠)	

*Windows® 8.1は32 / 64bit版、Windows® 10は64bit版に対応(すべて日本語版)。
 *対応OSなどの最新情報は弊社ホームページをご覧ください。
 *Microsoft®、Windows®は、米国Microsoft Corporationの米国およびその他の国における商標または登録商標です。
 *MC-780A、MC-980A、MC-980A plus、MC-180、MC-190用のデータ管理アプリケーションソフトは、別途NV-190(¥120,000(税抜))をご用意しております。

オプション

NV-191専用印刷台紙 MC-780MA-N用(ネイビー) 1箱(1000枚/A4)	NV1910000RE01A	¥18,000(税抜)	P38
NV-191専用印刷台紙 MC-980A-N plus/MC-780A-N用(グレー) 1箱(1000枚/A4)	NV1910000RE02A	¥18,000(税抜)	P38
ワイヤレスアダプター	OP-102-UU	¥36,000(税抜)	P40
ワイヤレスアダプター	OP-102-RU	¥36,000(税抜)	P40

*1 研究項目とは、白紙印刷時、2ページ目に部位別筋肉量およびPhase Angleのグラフ、インピーダンス情報を記載する機能です。



TANITA FIT

データ管理アプリ

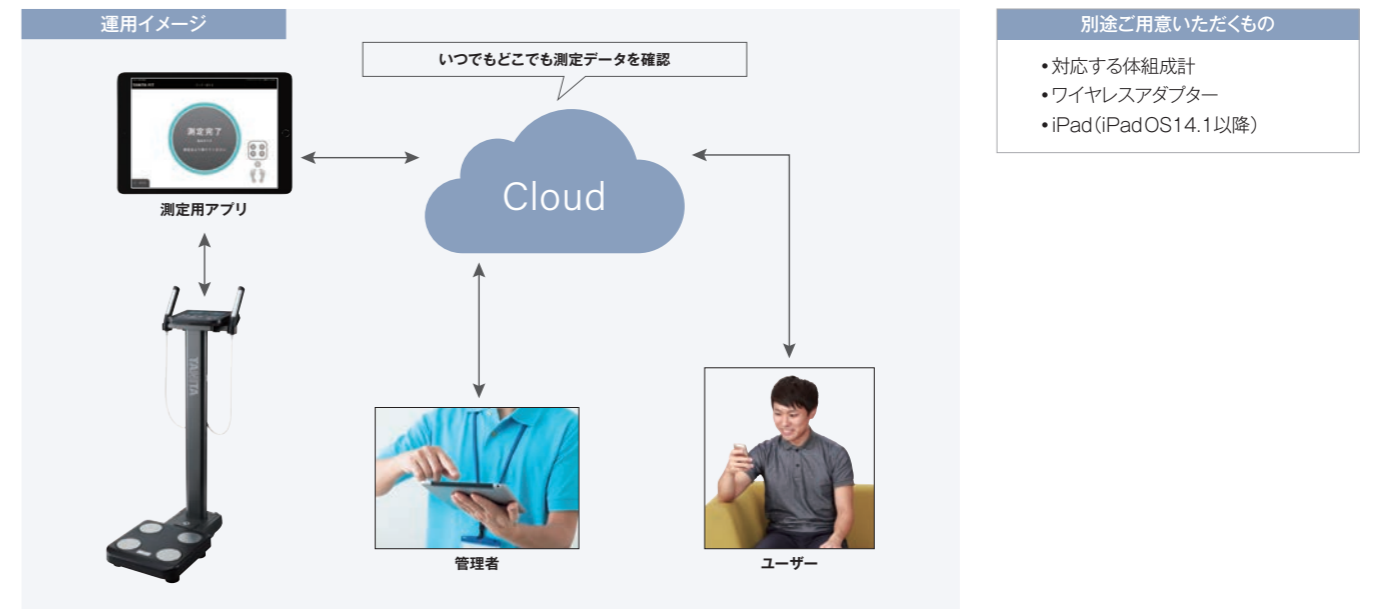
TANITA FIT 年間使用料 ¥36,000(税抜) / 体組成計1台あたり
 体組成測定データをクラウド上で一元管理

- ブラウザで見られるアプリのため、お好みの端末(スマートフォンやPCなど)でいつでもどこでも確認可能。
 - クラウド管理のため、チェーン店舗間のデータの連携が可能。またPCの故障やデータ容量も気にせず、測定結果を蓄積できる。
 - 履歴管理やグラフ表示、目標設定ができ、効果の確認に便利。
 - 筋質点数や体型判定の表示など、表示項目が拡張。
 - プリントアウトも可能。
 - 登録人数は無制限。
- *本サービスは株式会社タニタとエンドユーザー様との直接契約になります。

表示例



お好みの端末で確認可能。 チェーン店舗間のデータも確認。 わかりやすい表示。 グラフ表示や目標設定ができ効果の確認に役立つ。



*TANITA FIT対応機種はMC-980A-N plus、MC-780Aシリーズです。

オプション

ワイヤレスアダプター MC-780A-N(2019年以降モデル)用	OP-102-R1	¥20,000(税抜)
ワイヤレスアダプター MC-780A、MC-780A-N(2018年以前モデル)用	OP-102-R1AC	¥23,000(税抜)
ワイヤレスアダプター MC-980A-N plus用	OP-102-U1	¥20,000(税抜)

*iPad、iPad OSは、米国およびその他の国で登録されたApple Inc.の商標です。 *「TANITA FIT」は株式会社タニタの日本国での登録商標です。

性能詳細

	体組成計		体組成計				身長計付き体組成計	
	MC-780A-N P07	MC-980A-N plus P06	MC-780A-N P08	DC-430A-N P09	DC-13C P10	DC-270A-N P11	BH-300A-N P12	
標準小売価格(税抜)	ボール ¥1,300,000 ポータブル ¥1,300,000	¥2,000,000	ボール ¥700,000 ポータブル ¥700,000	ボール ¥285,000 セパレート ¥240,000	¥285,000	¥1,300,000	¥500,000 (カール操作バー付) ¥510,000	
医療機器認証番号	301AFBZX00031000	—	—	—	—	—	—	
型式承認取得品(精度等級)	● (3級)	● (3級)	● (3級)	● (3級)	—	● (3級)	● (3級)	
計量方式	電気抵抗線式							
体測定部	ひょう量(最大計量)	270kg	300kg	270kg	270kg	200kg	200kg	
	最小測定量*7	2kg	2kg	2kg	2kg	—	2kg	
	目量(最小表示)	0.1kg	0.1kg	0.1kg	0.1kg	2~100kgまで0.1kg/ 100~200kgまで0.2kg	0.1kg	
	最大風袋量	10kg	10kg	10kg	10kg	10kg	10kg	
身長測定部	測定方法	—	—	—	—	自動	手動	
	測定範囲	—	—	—	—	100.0~200.0cm (0.1cm単位)	75.0~215.0cm (0.1cm単位)	
インピーダンス測定部	測定周波数	1.5, 5.0, 25.0, 50.0, 100.0kHz	1.5, 5.0, 25.0, 50.0, 100.0kHz	5.5, 25.0kHz	6.25, 50kHz	6.25, 50kHz	6.25, 50kHz	
	測定電流	90μA以下*3	90μA以下*3	90μA以下*3	90μA以下*3	500μA以下	90μA以下	
	電極位置	両手、両足	両手、両足	両手、両足	両足	両手	両足	
	測定部位	全身、左腕、右腕、左脚、右脚	全身、左腕、右腕、左脚、右脚	全身、左腕、右腕、左脚、右脚	全身	全身	全身	
入力	入力項目	性別・年齢・体型・身長 (入力範囲90~249.9cm)	性別・年齢・体型・身長 (入力範囲90~249.9cm) 目標体脂肪率(任意)	性別・年齢・体型・身長 (入力範囲90~249.9cm) 目標体脂肪率(任意)	性別・年齢・体型・身長 (入力範囲90~249.9cm) 目標体脂肪率(任意)	性別・年齢・体型・身長*4 (入力範囲90~249.9cm)	性別・年齢・体型・身長*4 (入力範囲70.0~249.9cm)	
	体脂肪率測定適用年齢	6~99才	6~99才	6~99才	6~99才	6~99才	6~99才	
全身	体重	0.1kg単位	0.1kg単位	0.1kg単位	0.1kg単位	0.1kg単位/0.2kg単位*5	0.1kg単位	
	身長	0.1cm単位	0.1cm単位	0.1cm単位	0.1cm単位	0.1cm単位	0.1cm / 1cm単位	
	体脂肪率	0.1%単位(3.0~75.0%)	0.1%単位(3.0~75.0%)	0.1%単位(3.0~75.0%)	0.1%単位(3.0~75.0%)	0.1%単位(3.0~75.0%)	0.1%単位(3.0~75.0%)	0.1%単位(3.0~75.0%)
	脂肪量 / 除脂肪量	0.1kg単位	0.1kg単位	0.1kg単位	0.1kg単位	0.1kg単位 / 0.2kg単位*5	0.1kg単位	0.1kg単位
	筋肉量	0.1kg単位	0.1kg単位	0.1kg単位	0.1kg単位	0.1kg単位 / 0.2kg単位*5	0.1kg単位	0.1kg単位
	体水分量 / 体水分率	0.1kg単位 / 0.1%単位	0.1kg単位 / 0.1%単位*2	0.1kg単位 / 0.1%単位*2	0.1kg単位 / 0.1%単位	0.1kg単位 / 0.2kg単位*5 / 0.1%単位	0.1kg単位 / 0.1%単位	0.1kg単位 / 0.1%単位
	細胞外液量、内液量	0.1kg単位	—	—	—	—	—	—
	BMI	0.1単位	0.1単位	0.1単位	0.1単位	0.1単位	0.1単位	0.1単位
	ローレル指数(17才以下)	—	—	—	0.1単位*1	0.1単位*1	0.1単位	0.1単位
	肥満度	—	—	—	0.1%単位*1	0.1%単位*1	0.1%単位	0.1%単位
	標準体重	0.1kg単位*1	0.1kg単位	0.1kg単位*1	0.1kg単位*1	0.1kg単位*1	0.1kg単位	0.1kg単位
	推定骨量	0.1kg単位*1	0.1kg単位	0.1kg単位*1	0.1kg単位*1	0.1kg単位*1	0.1kg単位	0.1kg単位
	内臓脂肪レベル	—	1~59レベル	1~59レベル	1~59レベル	1~59レベル	1~59レベル	1~59レベル
	基礎代謝量	1~9999kcal / 日	0~9999kcal / 日	0~9999kcal / 日	0~9999kcal / 日	0~9999kcal / 日	0~9999kcal / 日	0~9999kcal / 日
	脚部筋肉量点数	—	50~150点	50~150点*1	50~150点*1	—	50~150点	50~150点
部位分析	●	●	●	—	—	—	—	
その他評価項目	体型判定	●	●	●*1	●	●*1	●	
	筋肉量左右バランス	●	●	●*1	—	—	—	
	筋肉量評価指数	●	●	●	—	—	—	
	プリントアウト項目選択可能	—	—	●(感熱紙のみ)	●	●	●	
プリント	プリント方法	当社指定対応プリンター (A4専用台紙、A4白紙)	Windows® 対応 カラープリンター (A4専用台紙、A4白紙)	当社指定 対応プリンター (A4専用台紙、A4白紙) オプション専用感熱紙 (OP-202)	内蔵プリンター (プリンター用紙2903)	内蔵プリンター (プリンター用紙2903)	内蔵プリンター (プリンター用紙2903)	
基本スペック	管理ソフト対応*6(別売)	NV-191	NV-191 / TANITA FIT	NV-191 / TANITA FIT	—	—	—	
	外部インターフェイス	USB、RS-232C双方向 *同時使用不可	USB Type-Ax3 USB Type-Bx1 LANx1	USB、RS-232C双方向 *同時使用不可	USB、RS-232C双方向 *同時使用不可	USB、RS-232C双方向 *同時使用不可	USB、RS-232C双方向 *同時使用不可	
	操作方法、画面	キー入力	カラータッチパネル	キー入力	キー入力	キー入力	カラータッチパネル	キー入力
	文字高	17mm	約14mm	17mm	15mm	15mm	18mm	15mm
	電源	ACアダプター (DC12V 2.5A)	ダイレクトプラグ (AC100V)	ACアダプター (DC12V 3A)	ACアダプター (DC12V 3A)	ACアダプター (DC12V 3A)	ダイレクトプラグ (AC100V)	ACアダプター (DC12V 3A)
	消費電力	30VA以下	50W	36W	36W	36W	35W	36W
	使用温度範囲	5~35℃	5~35℃	5~35℃	5~35℃	5~35℃	5~35℃	5~35℃
	本体質量	ボール 約15.5kg ポータブル 約11.1kg	約33kg	ボール 約15.5kg ポータブル 約11.1kg	ボール 約13.5kg セパレート 約7kg	約12kg	約29.1kg	約15.8kg
	主な材質	ABS、PVC、 ステンレス、鉄	ABS、アルミ、 ステンレス、鉄	ABS、PVC、 ステンレス、鉄	ABS、アルミ、 ステンレス、鉄	ABS、アルミ、 ステンレス、鉄	ABS、ステンレス、鉄	ABS、ステンレス、鉄、 アルミニウム
	その他	SDメモリーカード記録	測定データ保存・管理、 FeliCa®対応品	SDメモリーカード記録	SDメモリーカード記録	SDメモリーカード記録	SDメモリーカード記録 音声付き、身長体重計 としても使用可	SDメモリーカード記録 身長体重計 としても使用可
寸法	外装箱寸法 幅×高さ×奥行(mm) (質量)	ボール 約1060×301×497 (約21.5kg) ポータブル 約527×260×780 (約16kg)	測定部 約346×374×566 (約31kg) ボール部 約1251×496×506 (約15kg)	ボール 約1060×301×497 (約21.5kg) ポータブル 約527×260×780 (約16kg)	ボール 約1078×285×462 (約20kg) セパレート 約427×225×427 (約9.1kg)	約1115×315×515 (約12kg)	約580×1532×850 (約41kg)	約650×1750×500 (約26kg)

*1 印字のみ *2 本体のみ表示 *3 JIS医用電気機器規格(JIS T 0601-1)に準拠した測定回路を使用して測定したときの値 *4 手動入力時 *5 測定値が100kg以上の場合 *6 詳細はP13~14をご覧ください。 *7 「取引」や「証明」行為に使用する場合は、かなりの計量できる最小の重さを表示します。最小測定重さを下回る重さは、計量値として表示されず「取引」や「証明」行為に使用できません。
*Microsoft®、Windows®は米国Microsoft Corporationの米国およびその他の国における商標または登録商標です。 *FeliCa®はソニー株式会社が開発した非接触ICカードの技術方式です。
*FeliCa®はソニー株式会社の登録商標です。 *SDはSDアソシエーションの商標です。

運動機能分析装置

取引証明以外用 体重の証明には使用できません。 ISO9001対象商品

運動機能分析装置 ザリッツ 取引証明以外用

リニューアル **BM-220** ¥500,000(税抜)

下肢の筋力とバランス能力を簡単にチェック

- 椅子から立ち上がるだけで筋力、立ち上がりの素早さと安定性を評価。
- 専用アプリケーションソフトに測定結果が自動で保存され、CSV等で出力可能。
- 3種類の結果用紙(メイン、詳細、履歴)から印刷する結果用紙を複数選択可能。
- 詳細、履歴結果用紙への出力項目は、カスタマイズ可能。

ひょう量(最大計量)	150kg(着衣量含む)
目量(最小表示)	0.1kg
測定範囲	2.0~150.0kg(0.1kg単位)
機能	プリセット風袋引き

●商品寸法(質量): 約幅342×高さ61×奥行438mm(約4.5kg) ●電源: 専用ACアダプター
●主な付属品: USBメモリー(専用アプリケーションソフト、おうちで運動入り)、USBケーブル、ACアダプター ●製造国: 日本

専用アプリケーションソフト動作環境

対応OS	Windows® 11、Windows® 10(64bit版)
ハードディスク容量	インストール領域として250MB以上
ディスプレイ	解像度: 1024×768ドット以上 表示色数: 32ビットハイカラー以上
外部インターフェイス	USBポート(USB2.0準拠)

*対応OSなどの最新の情報は弊社ホームページをご覧ください。

zaRitz

医療機関 介護福祉施設 研究施設



BM-220(ホワイト)
4904785 014213

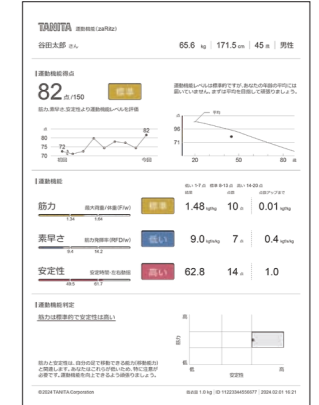
体組成計※と組み合わせることで筋肉の状態を多面的に分析

※MC-780A-N、MC-980A-N plus

体組成計と組み合わせた時



プリントアウト例 運動機能測定時のメイン結果用紙



本機のみで測定した時

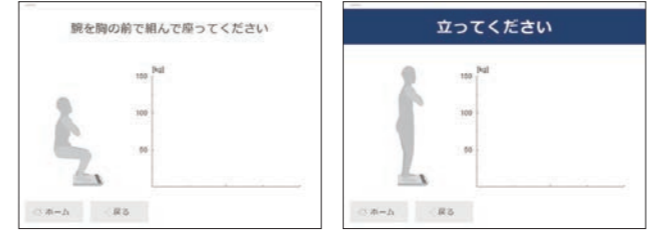


運動機能と体組成を一緒に測定した時の結果用紙



アプリケーションソフト表示例

測定方法を画面で説明。音声によるガイダンスもあります。



PC上での測定結果



*本商品に、PCは付属していません。プリンター、机、椅子はご使用の環境でご用意してください。

*Microsoft®, Windows®は、米国 Microsoft Corporation の米国およびその他の国における商標または、登録商標です。 取引証明以外用 重力補正についてはP46をご覧ください。
*SDはSDアソシエーションの商標です。SDロゴは、SD-3C, LLC.の登録商標です。

身長計付き体重計

検定品 型式承認取得品 ISO9001対象商品

重量補正 型式承認取得品 国基準適合証印

健診施設 医療機関



保守点検 バッグ対象

自動身長計付き体重計

New WB-530A ¥750,000 (税抜)

健診・人間ドックに 自動身長計付きで測定者の負担を軽減

- 身長・体重を同時測定。
- カラーのタッチパネルで操作しやすい。
- ボイスガイド機能付き。

型式承認	型式承認取得品
ひょう量(最大計量)	200kg
目量(最小表示)	0.1kg
身長測定範囲	100.0~200.0cm
測定モード	身長体重計/体重計
データ保存	SDメモリーカード
外部インターフェイス	USBポート、RS-232Cポート
主な表示	身長体重計 身長、体重、BMI、標準体重、肥満度
	体重計 体重

●主な付属品：2P変換プラグ、電源コード、SDメモリーカード、プリンター用紙1巻 ●製造国：日本

オプション

専用プリンター用紙4巻セット	2903	¥3,000 (税抜)	P39
表示ボックススタンド	OP-005	¥38,000 (税抜)	P40
昇降補助手すり	OP-502	¥45,000 (税抜)	P40
ワイヤレスアダプター	OP-102-RU	¥36,000 (税抜)	P40
RS232Cストレートケーブル	OPC06MF906	¥3,000 (税抜)	
収納バッグ	OP-089	¥4,000 (税抜)	P40

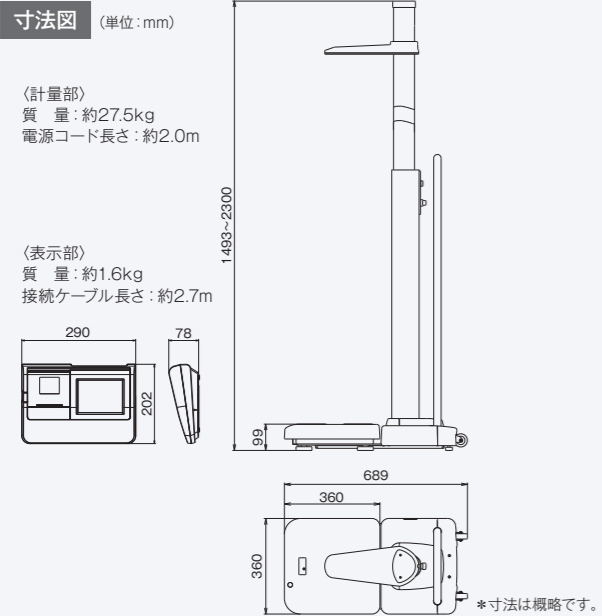


身長計部分は伸縮式でコンパクトに収納可能。
(収納時は測定できません。)



表示ボックススタンド
OP-005
*表示ボックススタンドは、
オプションです。

WB-530A
(ネイビーブルー)
4904785 195998



プリントアウト例

表示画面例

自動身長計付き体重計 WB-530A
測定したい項目を選択してください。

身長・体重 各種設定

体重

ホーム画面

測定結果 ID: 000000000000000001

身長 176.8 cm
体重 68.3 kg
BMI 21.8

印刷 紙送り

測定結果画面

重量補正についてはP46をご覧ください。 体重計の性能詳細はP21もご覧ください。 *SDはSDアソシエーションの商標です。SDロゴは、SD-3C, LLC.の登録商標です。

身長計付き体重計/手動身長計

*BH-200Aのみ 検定品 型式承認取得品 ISO9001対象商品

健診施設 医療機関 学校



ドットコード

デジタル手動身長計付き体重計

BH-200A ¥210,000 (税抜)

BH-200A(カーソル操作バー付)*1 ¥220,000 (税抜)

新技術ドットコード読取方式で 正確な身長計測を実現

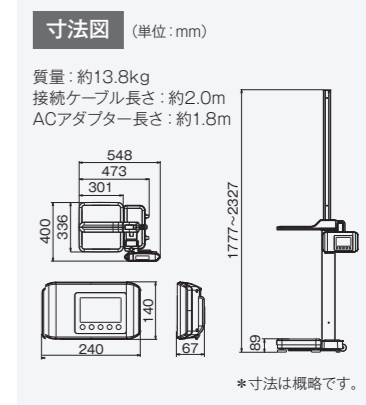
- 省スペースで身長、体重、BMIを同時測定。
- カーソルに内蔵したカメラで絶対的な位置を読み取る「ドットコード読取方式」で身長を測定。
- 身長計部分にアナログ目盛り付き。
- 移動や収納に便利な伸縮式手動身長計を採用(キャスター付き)。
- 体重証明用に使用可能。

型式承認	型式承認取得品
ひょう量(最大計量)	200kg(着衣量含む)
目量(最小表示)	0.1kg
身長測定範囲	ロングモード: 75.0~215.0cm(0.1cm単位) ショートモード: 75.0~160.0cm(0.1cm単位)
測定モード	身長体重計/体重
外部インターフェイス	USBポート、RS-232Cポート
主な表示	身長体重計 身長、体重、BMI、標準体重*2、肥満度*2
	体重計 体重

●主な付属品: ACアダプター、コントローラーホルダー、ドライバー ●製造国: 日本
*1 カーソル操作バーについては、P12をご覧ください。
*2 感熱式プリンターOP-204(別売)で印字した場合のみ表示されます。本体表示部には表示されません。



見やすい大型表示で取り外し可能。



BH-200A(ホワイト&ネイビー)
4904785 040564

デジタル手動身長計

BH-100 ¥75,000 (税抜)

BH-100(カーソル操作バー付)*1 ¥85,000 (税抜)

新技術ドットコード読取方式で 正確な身長計測を実現

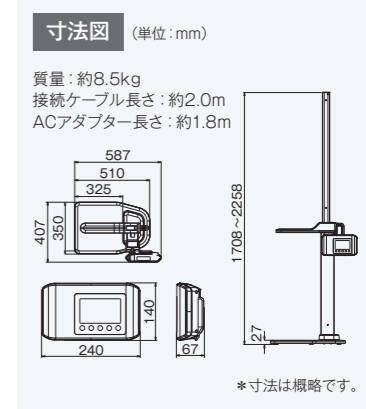
- カーソルに内蔵したカメラで絶対的な位置を読み取る「ドットコード読取方式」で身長を測定。
- 身長計部分にアナログ目盛り付き。
- 移動や収納に便利な伸縮式手動身長計を採用。

身長測定範囲	ロングモード: 75.0~215.0cm(0.1cm単位) ショートモード: 75.0~160.0cm(0.1cm単位)
主な表示	身長
外部インターフェイス	USBポート、RS-232Cポート

●主な付属品: ACアダプター、コントローラーホルダー、ドライバー
*1 カーソル操作バーについては、P12をご覧ください。



見やすい大型表示で取り外し可能。



BH-100(ホワイト&ネイビー)
4904785 040519

BH-200A、BH-100 オプション

感熱式プリンターセット	OP-204	¥60,000 (税抜)	P39	昇降補助手すり	OP-501	¥38,000 (税抜)	P40
専用感熱紙4巻セット	OP-300	¥3,000 (税抜)	P39	ワイヤレスアダプター	OP-102-RU	¥36,000 (税抜)	P40

重量補正についてはP46をご覧ください。 体重計の性能詳細はP21もご覧ください。
ドットコード カーソルに搭載されたカメラで、ドットの位置情報を読み取り、身長を表示。位置情報を読むのでズレがなく、原点校正が不要です。詳細はP21をご覧ください。

福祉体重計

検定品 型式承認取得品 ISO9001対象商品

車いす用体重計

重力補正 型式承認取得品 国基準適合証印

PW-650A ¥198,000 (税抜)
PW-650A (RS付)* ¥208,000 (税抜)

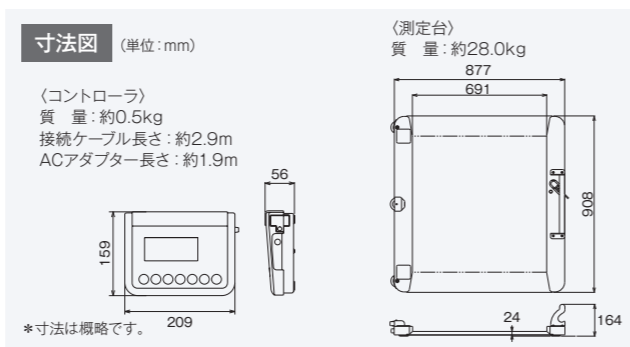
介護福祉施設・医療機関などに おすすめの車いす用体重計 (車いす以外での測定も可能)

- 「風袋引き機能」、「プリセット風袋引き機能」付きなので、車いす重量の減算に便利。
- キャスター付きで簡単に移動可能。
- ACアダプターと乾電池の両電源に対応。
- 体重証明用に使用可能。

ひょう量(最大計量)	200kg(風袋量含む)
目量(最小表示)	0.1kg
機能	表示固定、オートパワーオフ(時間設定5分/10分/30分/60分/連続から選択)、プリセット風袋引き、風袋引き

●主な付属品: ACアダプター ●製造国: 日本
 *(RS付)は、RS-232Cポート(出力専用)が付いています。

感熱式プリンターセット	OP-201	¥84,000 (税抜)	P39
専用プリンター用紙4巻セット	2903	¥3,000 (税抜)	P39
表示ボックススタンド	OP-002	¥38,000 (税抜)	P40
本体収納スタンド	OP-031	¥45,000 (税抜)	P40
収納バッグ	OP-089	¥4,000 (税抜)	P40



ハンドレール付き体重計

重力補正 型式承認取得品 国基準適合証印

PH-550A ¥198,000 (税抜)
PH-550A (RS付)* ¥208,000 (税抜)

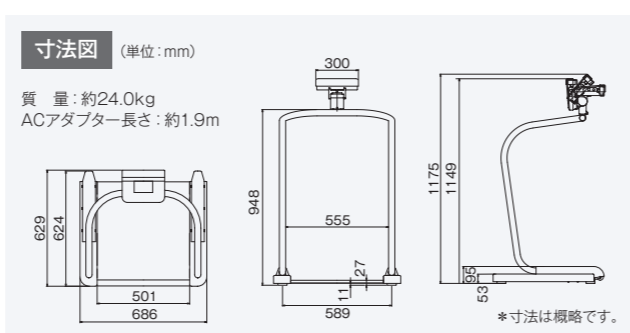
乗り降りしやすく、安全に測定できる

- 「風袋引き機能」、「プリセット風袋引き機能」付きで着衣量の減算に便利。
- ACアダプターと乾電池の両電源に対応。
- 体重証明用に使用可能。
 *拡張表示結果は取引証明には使用できません。

ひょう量(最大計量)	200kg(着衣量含む)
目量(最小表示)	0.1kg
機能	表示固定、オートパワーオフ(時間設定5分/10分/30分/60分/連続から選択)、プリセット風袋引き、風袋引き、拡張表示(20g)

●主な付属品: ACアダプター ●製造国: 日本
 *(RS付)は、RS-232Cポート(出力専用)が付いています。

感熱式プリンターセット	OP-201	¥84,000 (税抜)	P39
専用プリンター用紙4巻セット	2903	¥3,000 (税抜)	P39



重力補正についてはP46をご覧ください。 体重計の性能詳細はP21もご覧ください。

体重計

検定品 型式承認取得品 ISO9001対象商品

精密体重計

重力補正 型式承認取得品 国基準適合証印

WB-150(ボールタイプ) ¥69,000 (税抜)
WB-150(セバレートタイプ) ¥59,000 (税抜)
WB-150(ボールタイプRS付)* ¥79,000 (税抜)
WB-150(セバレートタイプRS付)* ¥69,000 (税抜)

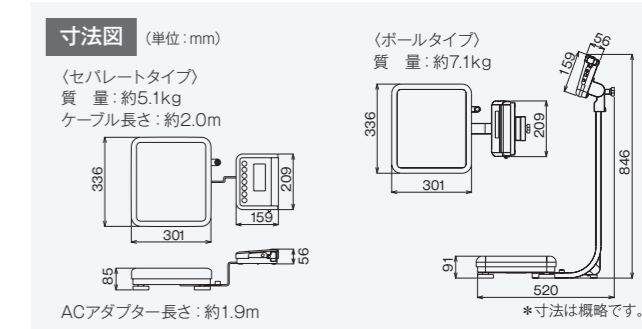
50g単位の高精度測定・低価格

- ACアダプターと乾電池の両電源に対応。
- 「プリセット風袋引き機能」付きで着衣量の減算に便利。
- 見やすい角度に最大90度首振り可能。逆向きにも取り付け可能。(ボールタイプのみ)
- 体重証明用に使用可能。

ひょう量(最大計量)	200kg(着衣量含む)
目量(最小表示)	0.05kg
機能	表示固定、オートパワーオフ(時間設定5分/10分/30分/60分/連続から選択)、プリセット風袋引き

●主な付属品: ACアダプター ●製造国: 日本
 *ボールタイプは組み立てが必要です。 *(RS付)は、RS-232Cポート(出力専用)が付いています。

感熱式プリンターセット	OP-201	¥84,000 (税抜)	P39
専用プリンター用紙4巻セット	2903	¥3,000 (税抜)	P39
昇降補助手すり	OP-501	¥38,000 (税抜)	P40
WB-150用キャリングケース(セバレートタイプ用)		¥15,000 (税抜)	P39



業務用体重計

型式承認取得品 国基準適合証印

WB-260A ¥38,000 (税抜)
WB-260A (RS付)* ¥40,000 (税抜)

持ち運びが可能で移動健診や病棟での測定にぴったり

- 薄型設計、軽量、取っ手付き。
- ACアダプターと乾電池の両電源に対応。単3形アルカリ乾電池使用時で約10000回測定可能な省エネ設計。
 *バックライト使用時は約5000回。
- 「プリセット風袋引き機能」付きで着衣量の減算に便利。
- 体重証明用に使用可能。

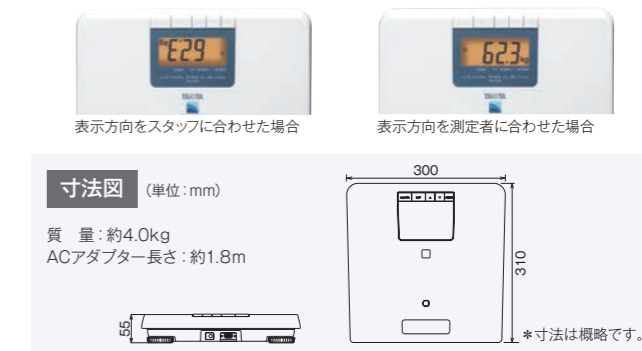
ひょう量(最大計量)	200kg(着衣量含む)
目量(最小表示)	0~100kgまで100g 100~200kgまで200g
機能	表示固定、オートパワーオフ(時間設定1分/5分/10分/30分/60分/連続から選択)、プリセット風袋引き

●主な付属品: ACアダプター ●製造国: 日本
 *(RS付)は、RS-232Cポート(出力専用)が付いています。

感熱式プリンターセット	OP-201	¥84,000 (税抜)	P39
専用プリンター用紙4巻セット	2903	¥3,000 (税抜)	P39
昇降補助手すり	OP-501	¥38,000 (税抜)	P40
WB-260A用キャリングケース		¥20,000 (税抜)	P39



使いやすさにこだわった設計 表示方向の切り替えが可能。暗いところでも見やすいバックライト付き。



重力補正についてはP46をご覧ください。 体重計の性能詳細はP21もご覧ください。

性能詳細

	身長計付き体重計／手動身長計			福祉体重計		体重計	
	WB-530A P17	BH-200A P18	BH-100 P18	PW-650A P19	PH-550A P19	WB-150 P20	WB-260A P20
標準小売価格(税抜)	¥750,000	¥210,000 (カーソル操作バー付) ¥220,000	¥75,000 (カーソル操作バー付) ¥85,000	¥198,000 (RS付) ¥208,000	¥198,000 (RS付) ¥208,000	ボール¥69,000 セパレート¥59,000 ボールRS付¥79,000 セパレートRS付¥69,000	¥38,000 (RS付) ¥40,000
型式承認取得品 (精度等級)	● (3級)	● (3級)	—	● (3級)	● (3級)	● (3級)	● (4級)
計量方式	電気抵抗線式	電気抵抗線式	—	電気抵抗線式	電気抵抗線式	電気抵抗線式	電気抵抗線式
ひょう量(最大計量)	200kg	200kg	—	200kg	200kg	200kg	200kg
最小測定量 ^{※2}	2kg	2kg	—	2kg	2kg	1kg	2kg
目量(最小表示)	0.1kg	0.1kg	—	0.1kg	0.1kg (拡張表示0.02kg) ^{※1}	0.05kg	0~100kgまで0.1kg/ 100~200kgまで0.2kg
最大風袋量	10kg	10kg	—	100kg	100kg	10kg	10kg
測定方法	自動	手動	手動	—	—	—	—
測定範囲	100.0~200.0cm (0.1cm単位)	75.0~215.0cm (0.1cm単位)	75.0~215.0cm (0.1cm単位)	—	—	—	—
入力項目	着衣量	着衣量	—	着衣量・車椅子重量	着衣量	着衣量	着衣量
表示	0.1kg単位	0.1kg単位	—	0.1kg単位	0.1kg単位 ^{※1}	0.05kg単位	0.1kg(0~100kg)単位/ 0.2kg(100~200kg)単位
風袋引き機能	●	●	—	●	●	—	—
プリセット風袋引き機能	●	●	—	●	●	●	●
表示固定機能	●	●	●	●	●	●	●
オートパワーオフ	—	5/10/30/60分/連続	5/10/30/60分/連続	5/10/30/60分/連続	5/10/30/60分/連続	5/10/30/60分/連続	1/5/10/30/60分/連続
プリント方法	内蔵プリンター(プリンター用紙2903)	外付プリンター(オプション)	外付プリンター(オプション)	外付プリンター(オプション)	外付プリンター(オプション)	外付プリンター(オプション)	外付プリンター(オプション)
外部インターフェイス	USB、RS-232C双方向 *同時使用不可	RS-232C出力専用 USBポート標準	RS-232C出力専用 USBポート標準	RS-232C出力専用 (オプション)	RS-232C出力専用 (オプション)	RS-232C出力専用 (オプション)	RS-232C出力専用 (オプション)
文字高	18mm	23mm	40mm	38mm	38mm	38mm	28mm
専用ACアダプター	ダイレクトプラグ (AC100V)	ACアダプター (DC6V500mA)	ACアダプター (DC6V500mA)	ACアダプター (DC9V500mA)	ACアダプター (DC9V500mA)	ACアダプター (DC9V500mA)	ACアダプター (DC6V500mA)
乾電池(別売)	—	単3形アルカリ乾電池4本	単3形アルカリ乾電池4本	単3形アルカリ乾電池6本	単3形アルカリ乾電池6本	単3形アルカリ乾電池6本	単3形アルカリ乾電池4本
消費電力	35W	3W	3W	0.3W	0.3W	0.3W	0.3W
使用温度範囲	5~35℃	5~35℃	5~35℃	5~35℃	5~35℃	5~35℃	5~35℃
本体質量	約29.1kg	約13.8kg	約8.5kg	コントローラ 約0.5kg 測定台 約28kg	約24kg	ボール セパレート 約7.1kg 約5.1kg	約4kg
主な材質	ABS、鉄	ABS、鉄、アルミニウム	ABS、鉄、アルミニウム	ABS、鉄、PVC	ABS、鉄	ABS、鉄、PP	ABS、アルミ、PVC
外装箱寸法 幅×高さ×奥行(mm) (質量)	約580×1532×850 (約41kg)	約650×1750×500 (約23.6kg)	約650×1750×500 (約18.0kg)	約1005×156×982 (約35kg)	約860×1152×860 (約33kg)	ボール 約900×300×400(約11kg) セパレート 約419×223×392(約6.5kg)	約415×130×395 (約5.5kg)

ベビースケール

	BD-815 P22	BD-715A P22
標準小売価格(税抜)	¥98,000	¥44,000 (RS付)¥46,000 (USB付)¥48,000
型式承認取得品 (精度等級)	● (3級)	● (3級)
ひょう量(最大計量)	15kg (6kg/15kg 複目量自動切替)	10kg
最小測定量 ^{※2}	40g	100g
目量(最小表示)	0~6kgまで2g 0~15kgまで5g (拡張表示1g単位) ^{※1}	5g
風袋引き機能(最大風袋量)	●(2kg)	●(5kg)
表示固定機能	10/20/30秒/なし	●
測定値メモリー機能	●	(体重記憶機能)
メモリー値呼出機能	●	—
授乳量表示	●	●
オートパワーオフ	15/30/45/60分/連続	5/10/30/60分/連続
外部インターフェイス	RS-232C出力専用	USB又はRS-232C (オプション)
専用ACアダプター	ACアダプター (DC9V500mA)	ACアダプター (DC9V500mA)
乾電池	単3形乾電池4本	単2形アルカリ乾電池6本

ドットコードの特徴

ドットコード カーソル部分に搭載されたカメラで位置を読み取り、絶対値によるズレない身長測定を実現。

〈従来〉
エンコーダー方式

電源起動時に原点を取り「原点から目盛りを何個分読み取ったか」で身長を表示している。

▶ 外的要因によって目飛びが起り、定期的な原点校正が必要。

〈タニタBHシリーズ〉
ドットコード読取方式

カーソルに搭載されたカメラで、ドットの位置情報を読み取り身長を表示する。

▶ 位置情報を読むのでズレがなく、原点校正が不要。

※1 拡張表示の値は体重証明には使用できません。
 ※2 「取引」や「証明」行為に使用する場合は、はかりの計量できる最小の重さを表示し、最小測定量を下回る重さは、計量値として表示されても「取引」や「証明」行為に使用できません。

ベビースケール

検定品 型式承認取得品 ISO9001対象商品

健診施設 医療機関



高精度ベビースケール

● 重量補正 ● 型式承認取得品 ● 国基準適合証印

BD-815 ¥98,000(税抜)

ゆったりサイズで安定感抜群 2g単位の高精度測定が可能

- 赤ちゃんも安心のゆったりサイズの乳児皿。
- がたつかず安定感のある設計。
- 赤ちゃんを降ろしてから測定値を表示。
- 体重証明用に使用可能。

ひょう量(最大計量)	15kg(6kg/15kg複目量はかり(自動切替))
目量(最小表示)	0~6kgまで2g、0~15kgまで5g(拡張表示1g(体重証明外))
機能	測定値メモリー、メモリー値呼出、授乳量表示、拡張表示(1g)、バックライト、表示固定(時間設定10秒/20秒/30秒/なしから選択)、オートパワーオフ(時間設定15分/30分/45分/60分/連続から選択)、外部出力(プリンター出力/RS-232C出力から選択)、風袋引き
外部インターフェイス	RS-232C(D-sub9ピン) メスコネクター 出力専用

●商品寸法(質量): 本体 約幅600×高さ157×奥行404mm(約4.6kg/乾電池含まず)/乳児皿 約幅600×奥行350mm ●主な材質: 本体・皿: ABS、ソフトマット: EVA ●電源: 単3形乾電池4本または専用ACアダプター ●消費電力: 0.5W以下(ACアダプター使用時)/0.3W以下(乾電池使用時) ●主な付属品: ACアダプター、単3形乾電池4本、ソフトマット、身長計シール(55cm) ●製造国: 日本 *この商品は組み立てが必要です。

- オプション**
- BD-815専用ソフトマット(3枚セット) **BD-815-OM** ¥10,800(税抜)
 - 感熱式プリンターセット **OP-201** ¥84,000(税抜) **P39**
 - ACアダプター、RSケーブル、プリンター用紙4巻込み
 - 専用プリンター用紙4巻セット **2903** ¥3,000(税抜) **P39**



BD-815
4904785 005099



身長計シール
(55cm)



移動に便利な取っ手付き。
ソフトマットやバスケット(乳児皿)は取り外して洗えます。



バックライト付き。(ACアダプター使用時のみ)

デジタルベビースケール

● 重量補正 ● 型式承認取得品 ● 国基準適合証印

BD-715A ¥44,000(税抜)
BD-715A(RS付)^{※1} ¥46,000(税抜)
BD-715A(USB付)^{※2} ¥48,000(税抜)

バックライト付き大型表示で見やすい

- 乳児皿が簡単に取り外して洗え、清潔に保てる。
- 文字高32mmの見やすい大型表示。
- 転倒防止カバーが付いて安全な測定が可能。
- 体重証明用に使用可能。

ひょう量(最大計量)	10kg
目量(最小表示)	5g
機能	体重記憶、授乳量表示、表示固定、オートパワーオフ(時間設定5分/10分/30分/60分/連続から選択)、風袋引き

●商品寸法(質量): 本体 約幅564×高さ178×奥行352mm(約3.9kg/乾電池含まず)/乳児皿 約幅564×奥行276mm ●主な材質: ABS ●電源: 単2形アルカリ乾電池6本または専用ACアダプター ●消費電力: 0.33W以下 ●主な付属品: ACアダプター ●製造国: 日本
 ※1 (RS付)はRS-232Cポート(出力専用)が付いています。
 ※2 (USB付)はUSBポートが付いています。

- オプション**
- 感熱式プリンターセット **OP-201** ¥84,000(税抜) **P39**
 - ACアダプター、RSケーブル、プリンター用紙4巻込み
 - *感熱式プリンターの利用には(RS付)タイプが必要です。
 - 専用プリンター用紙4巻セット **2903** ¥3,000(税抜) **P39**



BD-715A
4904785 005396
RS付 4904785 005594
USB付 4904785 005792



バックライト付き。



乳児皿が簡単に取り外し可能。

ベビースケールの性能詳細はP21をご覧ください。●重量補正についてはP46をご覧ください。

血圧計 医療機器

全自動血圧計

管理医療機器クラスII 特定保守管理医療機器 音声機能

健診施設 医療機関 介護福祉施設 研究施設 ファイナル企業・健康 ホテル・浴場施設



BP-910 ¥350,000(税抜)

使用シーンにマッチするスマートなデザイン

- コンパクトで設置場所をとらない。
- 自然な姿勢で測定可能。
- 不規則脈波(IHB: Irregular Heart Beat)検知機能付き。
- タニタ健康プログラム対応。*詳細はP44をご覧ください。
- 用途に合わせた印字が可能。



BP-910-DG(ダークグレー) 4904785 046801

測定範囲	圧力 0~299mmHg、脈拍 30~200拍/分
測定方式	オシロメトリック方式
プリンター	サーマルプリント方式、紙幅58mm(専用紙)
音声機能	操作案内
通信機能	RS-232C準拠 1ch
カウンター機能	測定回数表示 999999回

●商品寸法(質量): 約幅241×高さ324×奥行390mm ※突起部含まず(約5.5kg) ●電源定格・消費電力: AC100-240V(50-60Hz)・50-80VA ●主な付属品: 本体用電源ケーブル(約3m)1本、カフ内布(本体装着済み)1枚、説明パネル1個、プリンタ用紙1巻 ●一般的名称: 医用電子血圧計 ●販売名: 全自動血圧計 BP-910 ●使用目的: 動脈血圧の非観血的測定により、収縮期及び拡張期血圧を表示すること。 ●製造販売元: 株式会社エー・アンド・デイ 〒364-8585 埼玉県北本市朝日 1-243 ●医療機器認証番号: 226AHBZX00016A02 ●医療機器分類: 管理医療機器(クラスII)特定保守管理医療機器 ●製造国: 日本

プリントアウト例

名前 2023年1月23日 午前4:56
最高血圧 125 mmHg
最低血圧 71 mmHg
脈拍数 68 bpm

名前 2023年1月23日 午前4:56
最高血圧 123 mmHg
最低血圧 72 mmHg
脈拍数 67 bpm

名前 2023年1月23日 午前4:56
最高血圧 124 mmHg
最低血圧 64 mmHg
脈拍数 67 bpm

名前 2023年1月23日 午前4:56
最高血圧 123 mmHg
最低血圧 71 mmHg
脈拍数 68 bpm

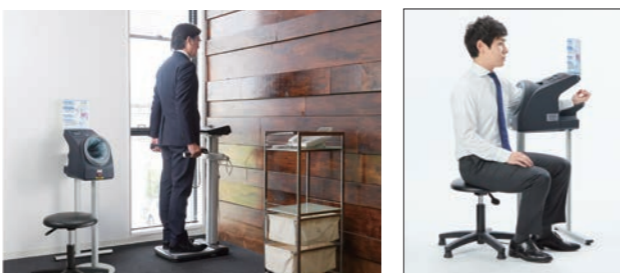
寸法図 (単位:mm) 質量: 約5.5kg 電源ケーブル長さ: 約3m

241 478 324 390 478 500 640

*寸法は概略です。

オプション

- ①専用架台 TM-ST520 ¥38,000(税抜)
- ②ガスバネ椅子(固定足) TM-STA001 ¥16,000(税抜)
- ③カフ内布 AX-133003753-S ¥3,500(税抜)
- ④BP-910用キャリングケース TM2657-10 ¥35,000(税抜) P39
- ⑤専用感熱紙4巻セット OP-300(CS-T04) ¥3,000(税抜) P39



オフィスでの健康管理に。 左右どちらの腕でも測定可能。

不規則脈波 IHB機能

※Irregular Heart Beat: 不規則脈 血圧測定中に脈間隔を測定、脈の揺らぎをお知らせします。



タニタ上腕式血圧計

管理医療機器クラスII 2人×90回メモリー 上腕式

BP-223 オープン価格

クリップアームカフで誰でも簡単装着

- 2つの業界初*1、低室温お知らせ機能とクリップアームカフ。
- 脈間隔変動マーク*2で脈間隔の変動をお知らせ。
- 直近の測定結果2回の平均値を表示。



BP-223-WH(ホワイト) 4904785 522305

クリップアームカフはさんで巻くだけ、装着の簡単なクリップアームカフ



低室温お知らせ機能

測定する前に室温を自動で測定し、低温(9℃以下)であれば測定の中止を促す機能です。

測定範囲	圧力: 0~300mmHg 脈拍: 40~199拍/分
測定可能上腕周囲	22~33cm

●商品寸法(質量): 約幅93×高さ57×奥行144mm(約228g/乾電池含まず) ●1梱包入数: 12入 ●主な材質: ABS、ポリエステル ●電源: DC6V 単3形アルカリ乾電池4本 ●電池寿命: 約350回 ●主な付属品: 単3形アルカリ乾電池4本、カフ、スタンド ●メモリー機能: 90回分の測定値を2人分記録(最高・最低血圧値、脈拍数、温度) ●一般的名称: 自動電子血圧計 ●販売名: タニタ上腕式血圧計 ●使用目的: 血圧を管理するために最高および最低血圧を非観血的に一般家庭で測定すること。 ●製造販売元: (株)タニタ秋田 ●医療機器認証番号: 227AABZX00085000 ●医療機器分類: 管理医療機器(クラスII)

タニタ手首式血圧計

管理医療機器クラスII 1人×90回メモリー 手首式

BP-213 オープン価格

室温も管理する、ワンランク上の血圧管理

- 業界初*1、低室温お知らせ機能。
- 脈間隔変動マーク*2で脈間隔の変動をお知らせ。
- 直近の測定結果2回の平均値を表示。



BP-213-WH(ホワイト) 4904785 521308

測定範囲	圧力: 0~300mmHg 脈拍: 40~199拍/分
測定可能手首周囲	12.5~21cm

●商品寸法(質量): 約幅65×高さ87×奥行28mm(約125g/乾電池含まず) ●1梱包入数: 12入 ●主な材質: ABS、ポリエステル ●電源: DC3V 単4形アルカリ乾電池2本 ●電池寿命: 約250回 ●主な付属品: 単4形アルカリ乾電池2本、収納ケース ●メモリー機能: 90回分の測定値を記録(最高・最低血圧値、脈拍数) ●一般的名称: 自動電子血圧計 ●販売名: タニタ手首式血圧計 ●使用目的: 血圧を管理するために最高および最低血圧を非観血的に一般家庭で測定すること。 ●製造販売元: (株)タニタ秋田 ●医療機器認証番号: 227AABZX00086000 ●医療機器分類: 管理医療機器(クラスII)

タニタ上腕式血圧計

管理医療機器クラスII 1人×60回メモリー 上腕式

BP-222 オープン価格

ワンプッシュで簡単測定

- 脈間隔変動マーク*2で脈間隔の変動をお知らせ。
- 直近の測定結果2回の平均値を表示。



BP-222-WH(ホワイト) 4904785 522206



測定範囲	圧力: 0~300mmHg 脈拍: 40~199拍/分
測定可能上腕周囲	22~33cm

●商品寸法(質量): 約幅128×高さ70×奥行150mm(約255g/乾電池含まず) ●1梱包入数: 12入 ●主な材質: ABS、ナイロン ●電源: DC6V 単3形アルカリ乾電池4本 ●電池寿命: 約350回 ●主な付属品: 単3形アルカリ乾電池4本、カフ ●メモリー機能: 60回分の測定値を記録(最高・最低血圧値、脈拍数) ●一般的名称: 自動電子血圧計 ●販売名: タニタ上腕式血圧計 ●使用目的: 血圧を管理するために最高および最低血圧を非観血的に一般家庭で測定すること。 ●製造販売元: (株)タニタ秋田 ●医療機器認証番号: 227AABZX00085000 ●医療機器分類: 管理医療機器(クラスII)

タニタ手首式血圧計

管理医療機器クラスII 1人×60回メモリー 手首式

BP-212 オープン価格

ワンプッシュで簡単測定

- 脈間隔変動マーク*2で脈間隔の変動をお知らせ。
- 直近の測定結果2回の平均値を表示。



BP-212-WH(ホワイト) 4904785 521209

測定範囲	圧力: 0~300mmHg 脈拍: 40~199拍/分
測定可能手首周囲	12.5~21cm

●商品寸法(質量): 約幅71×高さ84×奥行32mm(約105g/乾電池含まず) ●1梱包入数: 12入 ●主な材質: ABS、ポリエステル ●電源: DC3V 単4形アルカリ乾電池2本 ●電池寿命: 約250回 ●主な付属品: 単4形アルカリ乾電池2本、収納ケース ●メモリー機能: 60回分の測定値を記録(最高・最低血圧値、脈拍数) ●一般的名称: 自動電子血圧計 ●販売名: タニタ手首式血圧計 ●使用目的: 血圧を管理するために最高および最低血圧を非観血的に一般家庭で測定すること。 ●製造販売元: (株)タニタ秋田 ●医療機器認証番号: 227AABZX00086000 ●医療機器分類: 管理医療機器(クラスII)

操作手順と測定結果を音声で案内します。(音量設定可能) 販売には、高度管理医療機器等販売業の「許可」が必要になります。詳しくは都道府県の医療機器担当窓口にお問い合わせください。

販売には、特定管理医療機器販売業の「届出」が必要になります。詳しくは都道府県の医療機器担当窓口にお問い合わせください。

*1 2016年5月現在、当社調べ。

*2 脈間隔変動マークとは、脈間隔の変動を検知した場合に表示されます。測定された脈間隔を、測定中の平均値と比較して、チェックします。

塩分計／睡眠計 医療機器

*SO-304のみ ISO9001対象商品
*SL-511-WF2のみ ISO13485対象商品

高精度デジタル塩分計

スタンド付 防じん・防水性能 IP67

SO-304 ¥10,000(税抜)

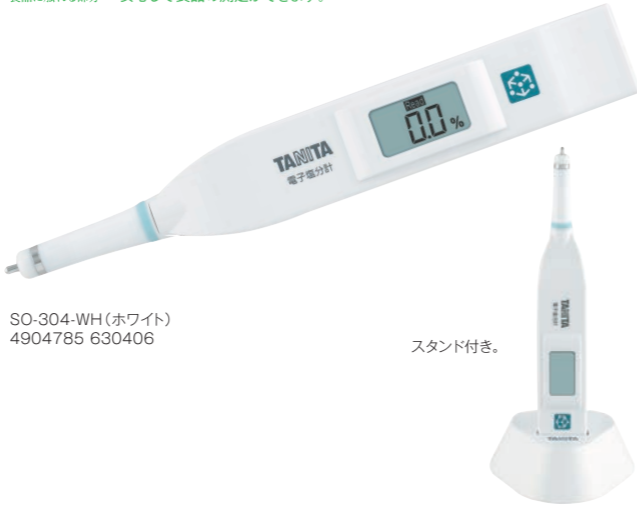
塩分濃度を0.1%単位でデジタル表示

- 塩分濃度0.0%も測定できるので、無塩食の確認が可能。
- 食品に触れる部分にビスフェノールA(BPA)を含まない樹脂を使用。

BPA free
センサー部分には、摂取すると人体の内分泌系に影響を及ぼす可能性があるといわれているビスフェノールA (BPA) を含まない素材を使用。安心して食品の測定ができます。

食品に触れる部分

水洗いOK



SO-304-WH(ホワイト) 4904785 630406

スタンド付き。

測定範囲	0.0~5.0%
測定温度範囲	5~90℃(自動温度補正機能付)

●商品寸法(質量):約幅171×高さ25×奥行25mm(約67g/乾電池含む) ●1梱包入数:12入
●主な材質:ABS、PP、鉛レス黄銅(ロジウムメッキ) ●表示方法:0.1%単位デジタル表示
●電源:DC3V 単4形アルカリ乾電池2本 ●電池寿命:約2年(1日30回使用の場合) ●主な付属品:スタンド、単4形アルカリ乾電池2本

睡眠計 スリープスキャン Wi-Fi 専用

一般医療機器 クラスI

SL-511-WF2 オープン価格

高感度体動センサーであなたの睡眠状態を詳しく測定

- 専用サイトで睡眠タイプ判定と各種グラフを表示。快眠アドバイスでわかりやすく説明。

1日の測定時間	最大24時間/最小1時間
結果表示(専用サイト(有料))	睡眠ステージ/推移グラフ/睡眠日誌/睡眠点数/分析結果

●商品寸法(質量):約幅866×高さ27×奥行316mm(約1.4kg/専用ACアダプター含まず)
●1梱包入数:2入 ●主な材質:ABS、PVC ●電源:専用ACアダプター(出力DC7V 1.7A)
●消費電力:0.28Wh以下 ●主な付属品:専用ACアダプター、電源延長ケーブル、SDメモリーカード(メモリーカード内容:SL-511設定ソフト)、からだカルテご利用ガイド、シリアル情報紙
●一般的名称:体動センサ ●販売名:睡眠計 スリープスキャン SL-511 ●使用目的:体動を検出するために用いるセンサをいう。通常、睡眠障害(不眠症、いびき、睡眠時無呼吸等)の評価に用いる。 ●製造販売元:(株)タニタ秋田 ●医療機器届出番号:05B1X00001000003
●医療機器分類:一般医療機器(クラスI)

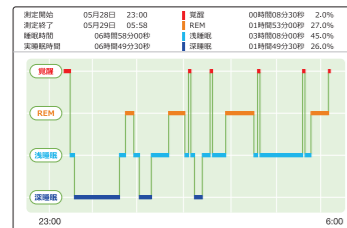
- *測定結果を見るには「からだカルテ」の登録が必要です。「からだカルテ」の登録料(通常6カ月¥2,000(税込))が3年間無料となるシリアルコード付きです。
- *本機は1人用の測定機器です。2人以上やペット等と一緒に測定できません。
- *本機は睡眠障害などの病気を診断するものではありません。
- *測定データを送信するにはWi-Fiの通信環境が必要です。
- *スマートフォンなどのテザリングおよびモバイルルーターでの接続は推奨しておりません。
- *対応のルーターおよび「SL-511設定ソフト」の動作環境はタニタのホームページでご確認ください。

「からだカルテ」で詳しく表示

「からだカルテ」でセルフチェック

睡眠タイプの判定や快眠のためのアドバイスが確認できます。

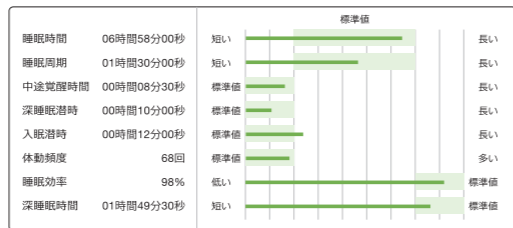
睡眠の深さがわかる



睡眠が「点数」と「タイプ」でわかる



睡眠状態がわかる



その他
●推移グラフ
●睡眠日誌
etc.

*画面はイメージです。

sleepscan

健診施設 介護福祉施設 企業・健保 ホテル・浴施設



SL-511-WF2(ホワイト) 4904785 450158



敷布団やマットレスの下に敷いて寝るだけで睡眠の状態を測定。(マットレスの厚さは約30cmまで対応)

体温計 医療機器

タニタ非接触体温計

管理医療機器 クラスII

BT-543 オープン価格

たった1秒で衛生的にはかれる非接触タイプ

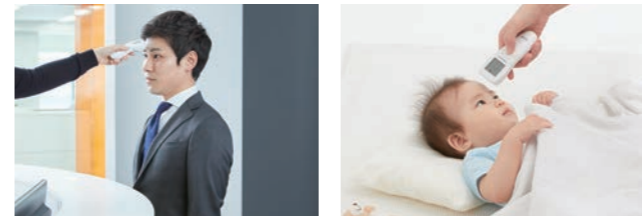
- おでこで測定する非接触体温計(測定時間約1秒)。
- からだに触れずに測定できるので衛生的。
- 暗くても見やすいバックライト付き大型表示。
- ミルクなどの温度(表面温度)も測定できる。
- 体温の測定結果が38℃以上の場合、光と音とマークでお知らせ。
- 過去の測定結果を30件までメモリー。

感温部	赤外線センサー
体温表示	3桁表示、最小温度表示0.1℃
測定範囲	体温測定モード:34.0~43.0℃ 温度測定モード:0.1~99.9℃

●商品寸法(質量):約幅49×高さ129×奥行39mm(約90g/乾電池含む) ●個装箱寸法(質量):約幅66×高さ147×奥行57mm(約145g) ●個装箱形状:Bタイプ ●外装箱寸法(質量):約幅225×高さ167×奥行260mm(約2.0kg) ●1梱包入数:12入 ●主な材質:ABS、PMMA ●電源:DC3V 単4形アルカリ乾電池2本 ●電池寿命:約5000回(手動電源オフ時)
●主な付属品:単4形アルカリ乾電池2本 ●一般的名称:皮膚赤外線体温計 ●販売名:タニタ非接触体温計 BT-54X ●使用目的:体表面上の皮膚の温度を測定し表示すること。 ●製造販売元:(株)タニタ秋田 ●医療機器認証番号:301AFBZX00069000 ●医療機器分類:管理医療機器(クラスII) ●使用環境:周囲温度範囲10~40℃

からだに触れずに測定できる

洋服を着たまま、わずか1秒で体温が測定できるので、測定時の負担が軽減。寝ている赤ちゃんも起こさずに測定できます。



タニタ電子体温計

管理医療機器 クラスII

BT-470 オープン価格

大型表示とバックライトで暗い部屋でも見やすい 先端の柔らかいフレキシブル測定部がわきにフィット

- 検温開始から、約20秒で測定完了(予測検温)。
- 先端が柔らかいので、わきの真ん中にフィットさせやすい。
- 直角にあたっても曲がるので、赤ちゃんの検温時も安心。
- 暗い部屋での検温時に、電灯をつけなくても数値が確認可能。
- 測定後の数値を忘れてしまっても、前回値を表示するので便利。

測定方法	予測・実測
体温表示	3桁表示、最小表示単位0.1℃
測定範囲	32.0~42.0℃
予測検温時間	約20秒

●商品寸法(質量):約幅136×高さ29×奥行15mm(約23g/電池含む) ●1梱包入数:12入 ●電源:DC3V CR2032コイン形リチウム電池1個 ●電池寿命:約9900回(予測検温)、約1800回(実測検温)ともに手動オフの場合 ●主な付属品:収納ケース、CR2032コイン形リチウム電池1個 ●一般的名称:電子体温計 ●販売名:タニタ電子体温計 BT-47X ●主な材質:ABS、PMMA、TPE、ステンレス ●使用目的:測温部を部位に接触させて、腋下の体温を測定し、最高温度を保持しデジタル表示すること。 ●製造販売元:(株)タニタ秋田 ●医療機器認証番号:229AFBZX00027000 ●医療機器分類:管理医療機器(クラスII) ●使用環境:周囲温度範囲10~40℃

健診施設 医療機関 介護福祉施設 学校 企業・健保 ホテル・浴施設



BT-543-IV(アイボリー) 4904785 170148

BT-543-BL(ブルー) 4904785 170155

*体温測定モードでは、人の額表面から放射される赤外線量を測定し、舌下温度に換算してデジタル表示します。測定対象から赤外線を遮るようなものは誤差の原因になります。
*腋下などほかの部位やほかの方法で測定した体温とは測定結果の異なる場合があります。同じ条件(部位・装置・環境)で測定した結果と比較してください。

暗い部屋の測定でも便利なバックライト

夜中の発熱時に、部屋の電灯をつけなくても数値が確認できます。電子音が鳴らないサイレントモードも選択可能。



健診施設 医療機関 介護福祉施設 学校 企業・健保 ホテル・浴施設

BT-470 オープン価格

大型表示とバックライトで暗い部屋でも見やすい 先端の柔らかいフレキシブル測定部がわきにフィット

- 検温開始から、約20秒で測定完了(予測検温)。
- 先端が柔らかいので、わきの真ん中にフィットさせやすい。
- 直角にあたっても曲がるので、赤ちゃんの検温時も安心。
- 暗い部屋での検温時に、電灯をつけなくても数値が確認可能。
- 測定後の数値を忘れてしまっても、前回値を表示するので便利。

測定方法	予測・実測
体温表示	3桁表示、最小表示単位0.1℃
測定範囲	32.0~42.0℃
予測検温時間	約20秒

●商品寸法(質量):約幅136×高さ29×奥行15mm(約23g/電池含む) ●1梱包入数:12入 ●電源:DC3V CR2032コイン形リチウム電池1個 ●電池寿命:約9900回(予測検温)、約1800回(実測検温)ともに手動オフの場合 ●主な付属品:収納ケース、CR2032コイン形リチウム電池1個 ●一般的名称:電子体温計 ●販売名:タニタ電子体温計 BT-47X ●主な材質:ABS、PMMA、TPE、ステンレス ●使用目的:測温部を部位に接触させて、腋下の体温を測定し、最高温度を保持しデジタル表示すること。 ●製造販売元:(株)タニタ秋田 ●医療機器認証番号:229AFBZX00027000 ●医療機器分類:管理医療機器(クラスII) ●使用環境:周囲温度範囲10~40℃

先端が柔らかいフレキシブル測定部を採用。消毒も可能。

*非接触体温計の販売には特定管理医療機器販売業の「届出」が必要になります。詳しくは都道府県の医療機器担当窓口にお問い合わせください。

防じん・防水性能 IP67 防じん・防水性能についてはP46をご覧ください。

*みそ汁やスープなどの水に溶けている塩分の濃度を測定します。粘性の高い液体や固形物ははかれません。

*「からだカルテ」は株式会社タニタヘルスリンクの登録商標です。 *「からだカルテ」は、有料の健康管理サイトです。 *Wi-Fiは、Wi-Fi Allianceの商標または登録商標です。

卓上スケール

*TL-280 / TL-290のみ

検定品 型式承認取得品

取引証明以外用 重さの証明には使用できません。

ISO9001対象商品

デジタルスケール

防水性能 IPX4 重力補正 型式承認取得品 国基準適合証印

厨房・産業

- TL-280 (片面表示) ￥33,000 (税抜)
- TL-280 (片面表示、RS付) *1 ￥34,000 (税抜)
- TL-280 (片面表示、USB付) *2 ￥35,000 (税抜)

取引証明に使用可能なデジタルスケール

- ACアダプター、乾電池の両電源に対応。
- 文字高32mmの大型表示、バックライト付き。
- 計量物の個数をカウントできるカウンティング機能付き。

型 式	TL-280	TL-290	
表 示	片面表示	対面表示	
計 量 方 式	電気抵抗線式		
精 度 等 級	3級		
ひょう量(最大計量)	4000g	8000g	15000g
目量(最小表示)	1g	2g	5g
最大風袋量*4	2000g	4000g	7500g
拡 張 表 示*5	0.2g (4000g)	0.5g (8000g)	1g (15000g)
機 能	オートパワーオフ(時間設定 5分/10分/30分/60分/0分(連続))		

●使用温度範囲: 0~35℃ ●表示方法: 6桁/LCD(液晶)表示 文字高32mm ●商品寸法(質量): 約幅238×高さ87×奥行352mm 脚含む(約2.7kg(TL-280)、約2.8kg(TL-290)) / 乾電池含まず / 計量皿 約幅230×奥行230mm ●主な材質: ABS、PC、PET、ステンレス ●電源: DC9V 単2形アルカリ乾電池6本または専用ACアダプター(出力DC9V 500mA) ●電池寿命: 約400時間(TL-280 bL-1設定時*) 約200時間(TL-290 bL-1設定時*) ●主な付属品: ACアダプター、ステンレス皿 ●製造国: 日本

*1 (RS付)はRS-232Cポートが付いています。 *2 (USB付)はUSBポートが付いています。 *3 バックライト(bL)1レベルの場合。 *4 TL-290は風袋引きをした後、重ねての風袋引きはできません。 *5 拡張表示は取引証明に使用できません。

- TL-290 (対面表示) ￥38,000 (税抜)
- TL-290 (対面表示、RS付) *1 ￥39,000 (税抜)
- TL-290 (対面表示、USB付) *2 ￥40,000 (税抜)



TL-280 (片面表示)

TL-290 (対面表示)

オプション
 感熱式プリンターセット OP-201 ￥84,000 (税抜) P39
 *感熱式プリンターの利用には(RS付)タイプが必要です。

デジタルスケール

防じん・防水性能 IP67 取引証明以外用

厨房・産業

KW-210 ￥15,000 (税抜)

丸ごと洗えて清潔 (乾電池使用時)

- 文字高32mmの大型表示。
- 計量台の高さ(114mm)で、大きな物をはかる時でも表示が見やすい。
- オートパワーオフの時間設定が可能。

計 量 方 式	電気抵抗線式	
ひょう量(最大計量)	2000g	5000g
目量(最小表示)	1g	2g
機 能	オートパワーオフ(時間設定 10分/30分/60分/0分(連続))	

●商品寸法(質量): 約幅200×高さ114×奥行263mm(約2.2kg計量皿、乾電池含む) / 計量皿: 約幅182×奥行182mm ●1梱包入数: 4入 ●主な材質: ABS、PC / ABS、PET、シリコンゴム、ステンレス ●電源: DC6V 単3形アルカリ乾電池4本またはACアダプター(出力DC6V 200mA) (別売) ●電池寿命: 連続使用約700時間(アルカリ乾電池使用時) ●主な付属品: 単3形アルカリ乾電池4本、計量皿



KW-210-WH (ホワイト)
2000g 4904785 747302
5000g 4904785 747319

オプション
 ACアダプター 6V 500mA ￥5,000 (税抜) P39

デジタルスケール

防じん・防水性能 IP65 取引証明以外用

厨房・産業

KW-1458 ￥16,800 (税抜)

丸ごと洗えて清潔なオールステンレスボディ

- 厚さ51mmのコンパクト設計。

計 量 方 式	電気抵抗線式
ひょう量(最大計量)	2000g
目量(最小表示)	1g

●商品寸法(質量): 約幅163×高さ51×奥行218mm(約1.2kg計量皿、乾電池含む) / 計量皿: 約幅152×奥行152mm ●1梱包入数: 6入 ●主な材質: ABS、PC / ABS、PET、シリコンゴム、ステンレス ●電源: DC6V 単3形アルカリ乾電池4本 ●電池寿命: 連続使用約270時間 ●主な付属品: 単3形アルカリ乾電池4本、計量皿 ●製造国: 日本



KW-1458-SS (ステンレス)
4904785 747401

防じん・防水性能 IP67 防じん・防水性能 IP65 防水性能 IPX4 防じん・防水性能についてはP46をご覧ください。 重力補正についてはP46をご覧ください。

取引証明以外用

重さの証明には使用できません。

ISO9001対象商品

デジタル防水スケール

防じん・防水性能 IP67 取引証明以外用

厨房・産業

KW-003 ￥10,000 (税抜)

丸ごと洗えて清潔

計 量 方 式	電気抵抗線式
ひょう量(最大計量)	3000g
目量(最小表示)	1g

●商品寸法(質量): 約幅150×高さ76×奥行164mm(約658g / 計量皿、乾電池含む) / 計量皿: 直径 約150mm ●1梱包入数: 6入 ●主な材質: ABS、PET、シリコンゴム、ステンレス ●電源: DC3V 単3形アルカリ乾電池2本 ●電池寿命: 連続使用約100時間 ●主な付属品: 単3形アルカリ乾電池2本、計量皿、地域設定シール ●製造国: 日本 *KW-003は家庭用特定計量器です。

KW-003-CR (クロム)
4904785 740006



水洗いOK

卓上スケール

防水性能 IPX2 取引証明以外用

厨房・産業

KD-200 ￥10,000 (税抜)

載せやすい大型計量皿

計 量 方 式	静電容量式		
ひょう量(最大計量)	1000g	2000g	5000g
目量(最小表示)	0~500gまで1g	0~1000gまで2g	0~2500gまで5g
	500~1000gまで2g	1000~2000gまで5g	2500~5000gまで10g

●商品寸法(質量): 約幅182×高さ74×奥行255mm(約1.4kg / 計量皿、乾電池含む) / 計量皿: 約幅182×奥行182mm ●1梱包入数: 6入 ●主な材質: PS、PET、シリコンゴム、ステンレス ●電源: DC6V 単3形アルカリ乾電池4本 ●電池寿命: 連続使用約10000時間 ●主な付属品: 単3形アルカリ乾電池4本、計量皿

KD-200
1000g 4904785 710603
2000g 4904785 710610
5000g 4904785 710627



性能詳細

	デジタルスケール			デジタル防水スケール		卓上スケール		
	TL-280 P27	TL-290 P27	KW-210 P27	KW-1458 P27	KW-003 P28	KD-200 P28		
標準小売価格(税抜)	片面表示 ￥33,000 片面表示、RS付 ￥34,000 片面表示、USB付 ￥35,000	対面表示 ￥38,000 対面表示、RS付 ￥39,000 対面表示、USB付 ￥40,000	￥15,000	￥16,800	￥10,000	￥10,000		
型式承認取得品(精度等級)	● (3級)		—	—	—	—		
ひょう量(最大計量)	4kg 8kg 15kg	4kg 8kg 15kg	2kg 5kg	2kg	3kg	1kg 2kg 5kg	—	
最小測定量*1	4g 10g 20g	20g 40g 100g	—	—	—	—		
目量(最小表示)	1g 2g 5g	1g 2g 5g	1g 2g	1g	1g	1g (500gまで) 2g (1kgまで) 5g (2.5gまで)	●	
風袋引き機能	●	●	●	●	●	●		
拡張表示*2	0.2g 0.5g 1g	—	—	—	—	—		
上下限モード	●	●	—	—	—	—		
カウンティングモード	●	●	—	—	—	—		
オートパワーオフ	時間設定可能(5分/10分/30分/60分/0分(連続))	時間設定可能(5分/10分/30分/60分/0分(連続))	時間設定可能(10分/30分/60分/0分(連続))	約6分	約6分	約10分		
防じん・防水性能	防水性能 IPX4	防水性能 IPX4	防じん・防水IP67	防じん・防水IP65	防じん・防水IP67	防水性能IPX2		
バックライト	●	●	—	—	—	—		
地域設定	—	—	●	●	●	—		
文字高	32mm	32mm	32mm	20mm	15mm	14mm		
電源	アダプター(付属) / 単2形アルカリ乾電池×6本(別売)	アダプター(付属) / 単2形アルカリ乾電池×6本(別売)	アダプター(別売) / 単3形アルカリ乾電池×4本(付属)	単3形アルカリ乾電池×4本(付属)	単3形アルカリ乾電池×2本(付属)	単3形アルカリ乾電池×4本(付属)		

*1 「取引」や「証明」行為に使用する場合は、はかりの計量できる最小の重さを表します。最小測定量を下回る重さは、計量値として表示されても「取引」や「証明」行為に使用できません。

*2 拡張表示は取引証明に使用できません。

防じん・防水性能についてはP46をご覧ください。

アルコール検知器

ISO9001対象商品

アルコール検知器 ALBLO

FC-1500 ¥45,000(税抜)

検知器のすり替えやなりすましを防止
スマートフォンと接続でき、
クラウド管理にも対応

- 精度が高く、アルコール以外のガスに反応しにくい燃料電池センサーを採用。
- ワンタイムの二次元コードを画面表示することによる検知器認証機能を搭載。
- 「ALBLOアルコール検査システム(別途契約必要 P31)」に接続し、検知器と本人を同時に認証。
- 本体に1000件まで測定結果を保存。

測定範囲	0.00~2.00mg/L 0.01mg/L単位 (0.05mg/L未満は0.00mg/L)
表示方法	LCD表示
検知方法	燃料電池センサー

●商品寸法(質量):約 幅64×高さ138×奥行25mm(約180g/乾電池含む) ●センサー寿命:センサー使用日数が12カ月目を超える^{※2}、またはセンサー使用時間が累計約55時間^{※3}のどちらか早い方 ●使用温度:5~35℃(結露なきこと) ●保管温度:0~40℃(結露なきこと) ●主な材質:ABS、PC、PMMA、PP(マウスピース) ●電源:DC3V 単3形アルカリ乾電池2本、ACアダプター(入力DC6V 500mA)、シガーアダプター(入力DC5V) ●主な付属品:ソフトケース、チャック式PE袋、マウスピース3本、単3形アルカリ乾電池2本 ●製造国:日本
※2 センサー使用日数の経過月とは、使用の有無に関わらず、弊社出荷月の翌月を1カ月目としています。
※3 約20000回の測定に相当しますが、0.05mg/L以上の測定を続けた場合、センサー使用時間の残りが少なくなります。

ALBLO アルプロ



認定番号 JB10001-32



FC-1500 4904785 046825



スマートフォンで測定結果を送信。



設置型にも使用可能。

メンテナンス・オプションについて (FC-1500)

メンテナンス費用

タニタのアルコール検知器は精度保証のため、1年または測定上限回数に応じた定期的なメンテナンスが必要になります。

契約形態	価格(税抜)
定期メンテナンス1回*	¥14,000

※2024年10月以降に本体をご購入されたユーザー様の価格です。
*メンテナンスについては、タニタとお客様の直接契約となります。
*メンテナンスの案内はメールで行いますので、メールが受信できる環境をご用意ください。
*必ず今まで使用していた機器の返却をお願いします。ご返却いただけない場合は、¥10,000(税抜、事務手数料含む)を請求させていただきます。
*メンテナンス実施後、1年以内に使用を停止した場合でもメンテナンス費用の返金はいたしません。
*定期メンテナンスを期間内に実施しなかった機器は、メンテナンス対応終了となります。対応終了後の定期メンテナンスの申し込みはできません。

ユーザー登録

アルコール検知器の販売時にお客様および代理店様の登録が必要です。詳しくは担当営業にお問い合わせください。

オプション

部品名	品番	価格(税抜)
FC-1500用マウスピース(10本入り)	FC-15MP	¥2,000
FC-1500用ストローホルダー(10本入り)	FC-15SH	¥2,500
FC-1500用簡易点検キット	FC-15TE	¥3,000
FC-1500固定用スタンド	FC-15ST	¥5,000
ACアダプター	FC-15AC	¥3,000
シガーアダプター	FC-1200CI	¥2,000
FC-1500用RS-232Cケーブル	FC-15RS	¥2,500
USBシリアルケーブル	FC-1200SE	¥5,200
感熱式プリンター	OP-203P	¥50,000
プリンター用紙4巻セット	OP-300	¥3,000
ラベルシール4巻セット	OP-301	¥4,500

アルコール検知器協議会
JAPAN BREATH ALCOHOL TESTING CONSORTIUM

アルコール検知器協議会とは
国や運輸業界からの強い要請を受け、アルコール検知器の製造・販売に携わる17社によって、平成27年4月8日に発足された団体です。アルコール検知器の技術・品質の向上や普及活動を通じて、飲酒運転根絶と健康管理を提唱し、飲酒問題への対処・防止に対する正しい知識を啓蒙しています。
*詳細はアルコール検知器協議会ホームページ <https://j-bac.org/>をご覧ください。

⚠ 本器は運転の可否を判断するものではありません。燃料電池についてはP33をご覧ください。
※1 アルコール検知器協議会が制定する検定に合格した製品に付与されるロゴマークです。

アルコール検知器 ALBLO

FC-810 ¥22,000(税抜)

コンパクトで外出先での測定に便利
スマートフォンと接続でき、
クラウド管理にも対応

- 精度が高く、アルコール以外のガスに反応しにくい燃料電池センサーを採用。
- スマートフォン連携で遠隔地の測定結果をリアルタイムに管理アプリへ送信可能。
- センサーカートリッジ交換式で簡単。

測定範囲	0.00~0.25mg/L 0.01mg/L単位 (0.05mg/L未満は0.00mg/L表示)
表示方法	LCD表示
検知方法	燃料電池センサー

●商品寸法(質量):約 幅45×高さ130×奥行25mm(約107g/乾電池含む) ●1梱包入数:5入 ●センサー寿命:センサー使用日数が12カ月目を超える^{※2}、またはセンサー使用時間が累計約250分^{※3}のどちらか早い方、もしくは使用開始期限から1年間 ●使用温度:5~35℃(結露なきこと) ●保管温度:0~40℃(結露なきこと) ●主な材質:ABS、PMMA、PP ●電源:DC3V 単4形アルカリ乾電池2本 ●主な付属品:センサーカートリッジ、単4形アルカリ乾電池2本、マウスピース3本、チャック式PE袋(本体梱包)
※2 センサー使用日数の経過月とは、使用開始日の翌月を1カ月目としています。
※3 約1500回の測定に相当しますが、0.05mg/L以上の呼気測定を続けた場合、センサー使用時間の残りが少なくなります。

ALBLO アルプロ



認定番号 JB10001-36



FC-810 4904785 172456

アルコール検知器 ALBLO

FC-800 ¥17,000(税抜)

コンパクトで外出先での測定に便利

- 精度が高く、アルコール以外のガスに反応しにくい燃料電池センサーを採用。
- センサーカートリッジ交換式で簡単。

測定範囲	0.00~0.25mg/L 0.01mg/L単位 (0.05mg/L未満は0.00mg/L表示)
表示方法	LCD表示
検知方法	燃料電池センサー

●商品寸法(質量):約 幅45×高さ130×奥行25mm(約104g/乾電池含む) ●1梱包入数:5入 ●センサー寿命:センサー使用日数が12カ月目を超える^{※2}、またはセンサー使用時間が累計約250分^{※3}のどちらか早い方、もしくは使用開始期限から1年間 ●使用温度:5~35℃(結露なきこと) ●保管温度:0~40℃(結露なきこと) ●主な材質:ABS、PMMA、PP ●電源:DC3V 単4形アルカリ乾電池2本 ●主な付属品:センサーカートリッジ、単4形アルカリ乾電池2本、マウスピース3本、チャック式PE袋(本体梱包)
※2 センサー使用日数の経過月とは、使用開始日の翌月を1カ月目としています。
※3 約1500回の測定に相当しますが、0.05mg/L以上の呼気測定を続けた場合、センサー使用時間の残りが少なくなります。

オプション(FC-810/FC-800共通)

部品名	品番	価格(税抜)
交換用センサーカートリッジ	FC-800S	¥10,000
マウスピース10個入り	HC-21MP	¥2,000

ALBLO アルプロ



認定番号 JB10001-36



FC-800 4904785 172449



持ち運びに便利なコンパクトサイズ。



センサーカートリッジ交換式で簡単。

⚠ 本器は運転の可否を判断するものではありません。燃料電池についてはP33をご覧ください。
※1 アルコール検知器協議会が制定する検定に合格した製品に付与されるロゴマークです。

アルコール検知器

ISO9001対象商品

ALBLO アルコール検査システム

ALBLO アルブロ

対応機種：FC-1500、FC-810

運用方法にあわせて選べる3タイプ

- ブラウザ上で結果確認するため、デバイスを選ばず確認できます。*クラウド通常版のみ
- 管理アプリで下記の項目を確認可能。
〔写真・ID・所属部署・名前・勤務状態*・測定日時・判定・認証結果・座標・使用したアルコール検知器のセンサー寿命〕*クラウド通常版のみ
- 測定結果はCSVまたはPDF形式で出力可能。
- アルコールが検知された場合に任意の宛先にアラートメールを送信。

1 クラウド通常版

こんな企業・事業者に
おすすめ

直行直帰の外出先で測定 (スマホと連携)

事業所内で測定 (PCと連携)*FC-1500のみ

クラウドで一元管理したい

顔認証による不正防止がしたい*FC-1500のみ

複数事業所の結果を一括で管理したい

PCの負担を少なくしたい

✓ アルコール検知器とスマートフォン (Android, iPad/iPhone)、PC (Windows[®]) を接続して測定。
 ✓ 測定時に顔認証を行い、なりすましを防止。*FC-1500のみ
 ✓ 測定結果は全てクラウドに保存。
 ✓ 管理者はブラウザ上で測定結果を確認。

導入費用 (税別)	
アルコール検知器 (本体代)	
ランニングコスト (税別)	
管理者アカウント代: 1つにつき	¥2,500/月
ユーザーアカウント代: 登録者1人あたり	¥1,500/月 ^{※4}
FC-1500定期メンテナンス代	¥14,000/台
FC-810交換用センサーカートリッジ代	¥10,000/台

顔認証機能	機器認証	測定端末 ^{※1}
●2	●	Android iPad / iPhone Windows [®] PC

接続方法	結果確認方法
Android:Bluetooth [®] iPad / iPhone:Bluetooth [®] Windows [®] PC:有線	ブラウザ

2 PC通常版

こんな企業・事業者に
おすすめ

直行直帰の外出先で測定 (スマホと連携)

事業所内で測定 (PCと連携)*FC-1500のみ

複数の拠点の管理をしたい

ランニングコストを抑えたい

✓ アルコール検知器とスマートフォン (Android, iPad/iPhone)、PC (Windows[®]) を接続して測定。
 ✓ 測定結果はクラウドを経由し、PC管理アプリにダウンロード。
 ✓ 管理者はPC管理アプリで測定者の結果を確認。

顔認証機能	機器認証	測定端末 ^{※1}
—	●	Android iPad / iPhone Windows [®] PC

接続方法	結果確認方法
Android:Bluetooth [®] iPad / iPhone:Bluetooth [®] Windows [®] PC:有線	PC管理アプリ

3 PC簡易版 *FC-1500のみ

こんな企業・事業者に
おすすめ

事業所内で測定 (PCと連携)*FC-1500のみ

ランニングコストを抑えたい

✓ アルコール検知器とPC (Windows[®]) を接続して測定。
 ✓ 測定結果はPC管理アプリに保存。
 ✓ 管理者はPC管理アプリで測定者の結果を確認。

顔認証機能	機器認証	測定端末 ^{※1}
—	●	Windows [®] PC

接続方法	結果確認方法
Windows [®] PC:有線	PC管理アプリ

導入費用 (税別)	アルコール検知器 (本体代)	PC管理アプリ1本につき	顔認証機能	機器認証	測定端末 ^{※1}
ランニングコスト (税別)	1企業あたり ¥36,000~¥240,000/年 FC-1500定期メンテナンス代 ¥14,000/台 FC-810交換用センサーカートリッジ代 ¥10,000/台	¥50,000 (1台のPCに対して1本必要)	—	●	Android iPad / iPhone Windows [®] PC
ランニングコスト (税別)	1企業あたり ¥36,000~¥240,000/年 FC-1500定期メンテナンス代 ¥14,000/台 FC-810交換用センサーカートリッジ代 ¥10,000/台	¥40,000 (1台のPCに対して1本必要)	—	●	Windows [®] PC
ランニングコスト (税別)	1企業あたり ¥36,000~¥240,000/年 FC-1500定期メンテナンス代 ¥14,000/台 FC-810交換用センサーカートリッジ代 ¥10,000/台	¥7,700 (1台のPCに対して1本必要)	—	●	Windows [®] PC

※1 スマートフォンはiOS/Android共に最新OSから2世代前までを対象とし、フロントカメラがあるものに限られます。PCはOS Windows[®]10以上に対応し、フロントカメラまたは外付けWebカメラを装備したものを用意してください。全ての端末に関して動作保証するものではありません。 ※2 FC-1500のみ。
 ※3 年額50人まで¥36,000(税別)、51~100人まで¥54,000(税別)、101~300人まで¥72,000(税別)、301~500人まで¥108,000(税別)、501人以上¥240,000(税別)。支払いは一年間に使用する人数を申告していただき、年額での前払いとなります。実際の使用人数が申告人数を上回る場合、追加のご請求をさせていただきます。また、次に別プランへ変更していただきます。お支払いいただいた費用の返金はできません。 ※4 ユーザーアカウントは10名以上の登録が必要です。

iPhone, iPadは、米国およびその他の国で登録されたApple Inc.の商標です。 Android, Google PlayおよびGoogle Play ロゴは、Google LLCの商標です。 Bluetooth[®]ワードマークおよびロゴは登録商標であり、BluetoothSIG, Inc.が所有権を有します。 株式会社タニタは使用許諾の下でこれらのマークおよびロゴを使用しています。 その他の商標および登録商標は、それぞれの所有者の商標および登録商標です。 Windows[®]は米国Microsoft Corporationの米国およびその他の国における商標または登録商標です。

アルコール検知器 ALBLO

ALBLO アルブロ

FC-1200 ¥50,000(税抜)

高精度なのに低価格 多人数測定に対応した設置型モデル

- 精度が高く、アルコール以外のガスに反応しにくい燃料電池センサーを採用。
- 紙媒体での管理にも便利。感熱式プリンターと直接接続して、測定結果を印刷可能。
- 高精度な業務用なのに低価格。ランニングコストも定期メンテナンス代のみで高いコストパフォーマンスを実現。
- センサー期限の時期(使用開始1年後)にタニタから直接ご案内。センサー期限ごとの交換で、安心の精度保証。
(センサー期限：累計55時間^{※2}もしくは使用開始から1年間のどちらか早い方)
- 電源起動から測定終了までわずか15秒。ハンディタイプなので楽な姿勢で測定可能。
- PC管理ソフト使用で、顔写真と測定結果をセットで管理可能。
- 本体に3ID×各100件まで測定結果を保存でき、後から外部出力可能。

測定範囲	0.00~0.25mg/L 0.01mg/L単位 (0.05mg/L未満は0.00mg/L表示)
表示方法	LCD表示
検知方法	燃料電池センサー

●商品寸法(質量): 約幅72×高さ145×奥行33mm(約212g/乾電池含む、キャップ含む)
 ●1梱包入数: 5入 ●センサー寿命: センサー使用時間が累計55時間^{※2}を超える、または使用開始^{※3}から1年間のどちらか早い方 ●使用温度: 5~35℃(結露なきこと) ●保管温度: 0~40℃(結露なきこと) ●主な材質: ABS ●電源: DC3V 単3形アルカリ乾電池2本または専用シガーアダプター(出力DC12V/24V) ●主な付属品: 単3形アルカリ乾電池2本、取っ手付き収納ハードケース(寸法: 約幅210×高さ64×奥行297mm)、専用マウスピース3本、専用センサーキャップ、ストローホルダー、シガーアダプター、RS-232C通信ケーブル *ACアダプターは別売りです。
 ※2 約20000回の測定に相当。
 ※3 「使用開始」とは、使用の有無に関わらず、弊社出荷日の翌月初日です。



FC-1200
4904785 612006



オプションの感熱式プリンターと接続で直接印刷可能です。

PC管理ソフト(Windows[®] 10, 11 (64bit版) 対応)

FC-1200PC ¥40,000(税抜)

●主な付属品: USBシリアルケーブル FC-1200SE 1本
 コーポレートライセンス。(同一企業内の複数のPCにインストール可能)
 *他企業への配布、WEBへのアップ等は違法となりますのでご注意ください。
 *Microsoft[®], Windows[®]は、米国Microsoft Corporationの米国およびその他の国における商標または登録商標です。
 *対応OSなどの最新の情報は弊社ホームページをご覧ください。

ドライバーが見るPC画面イメージ

操作手順が表示されるので誰でも簡単に測定できます。

撮影された顔写真が表示されます。

*アルコール無検知: 0.00mg/L、アルコール検知時: 0.05mg/L~0.25mg/Lまで0.01mg/L単位で表示。

管理者PC画面イメージ

測定日時
測定した場所の地図情報 (事前に設定が必要です)
測定時に撮影した顔写真

アルコールが検知された場合は「×」が表示され、行は赤くなります。

CSV出カイメージ

*アプリケーションの仕様・デザインは予告なく変更になる場合があります。

体組成計

運動機能分析装置・身長計
体重計・ペーシースケール

血圧計

塩分計

睡眠計・体温計

卓上スケール

アルコール検知器

エチケットグッズ

残留塩素計

コンフィッションセンサー
熱中症指数計・温湿度計

オプション

ネットワーク
対応機種

体組成計

運動機能分析装置・身長計
体重計・ペーシースケール

血圧計

塩分計

睡眠計・体温計

卓上スケール

アルコール検知器

エチケットグッズ

残留塩素計

コンフィッションセンサー
熱中症指数計・温湿度計

オプション

ネットワーク
対応機種

アルコール検知器

ISO9001対象商品

アルコール検知器 ALBLO

FC-1000 ￥38,000(税抜)

外出先でも測定結果が送信可能 スマートフォン接続の遠隔用モデル

- 精度が高く、アルコール以外のガスに反応しにくい燃料電池センサーを採用。
- スマートフォン連携で遠隔地の測定結果と顔写真をリアルタイムで管理ソフト(FC-1200PC)に送信可能(Androidのみ対応)。
- 高精度な業務用なのに低価格。ランニングコストも定期メンテナンス代のみで高いコストパフォーマンスを実現。
- センサー期限の時期(使用開始1年後)にタニタから直接ご案内。センサー期限ごとの交換で、安心の精度保証。
(センサー期限：10000回もしくは使用開始から1年間のどちらか早い方)
- 電源起動から測定終了までわずか15秒。ハンディタイプなので楽な姿勢で測定可能。
- 本体に3ID×各100件まで測定結果を保存。
*対応スマートフォン：最新情報は弊社ホームページをご覧ください。
*IT点呼には対応していません。

測定範囲	0.00~2.00mg/L 0.01mg/L単位 (0.05mg/L未満は0.00mg/L表示)
表示方法	LCD表示
検知方法	燃料電池センサー

- 商品寸法(質量)：約幅72×高さ145×奥行33mm(約212g/乾電池含む、キャップ含む)
- 1梱包入数：5入 ●センサー寿命：10000回または使用開始^{※2}から1年間のどちらか早い方
- 使用温度：5~35℃(結露なきこと) ●保管温度：0~40℃(結露なきこと) ●主な材質：ABS ●電源：DC3V 単3形アルカリ乾電池2本または専用ACアダプター(DC6V 500mA)
- 主な付属品：収納ハードケース(寸法：約幅210×高さ64×奥行297mm)、専用マウスピース3本、専用センサーキャップ、単3形アルカリ乾電池2本、ストローホルダー、ACアダプター、通信ケーブル(スマートフォン/タブレット用) *シガーアダプターは別売りです。
※2「使用開始」とは、使用の有無に関わらず、弊社出荷日の翌月初日です。

メンテナンス・オプションについて (FC-1200、FC-1000)

メンテナンス費用

タニタのアルコール検知器は精度保証のため、1年または測定上限回数に応じた定期的なメンテナンスが必要になります。

契約形態	価格(税抜)
定期メンテナンス1回*	¥14,000

- *2024年10月以降に本体をご購入されたユーザー様の価格です。
- *メンテナンスについては、タニタとお客様の直接契約となります。
- *メンテナンスの案内はメールで行いますので、メールが受信できる環境をご用意ください。
- *必ず今まで使用していた機器の返却をお願いします。ご返却いただけない場合は、¥10,000(送料、事務手数料含む)を請求させていただきます。
- *メンテナンス実施後、1年以内に使用を停止した場合でもメンテナンス費用の返金はいたしません。
- *定期メンテナンスを期間内に実施しなかった機器は、メンテナンス対応終了となります。対応終了後の定期メンテナンスの申し込みはできません。

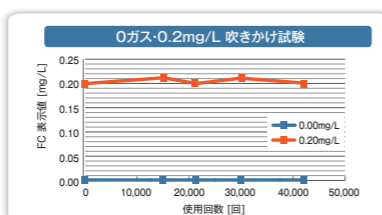
メンテナンス頻度	
FC-1200	1年もしくは20000回測定毎
FC-1000	1年もしくは10000回測定毎

- *メンテナンス契約は1台毎の契約となります。
- *保証期間は点検実施後、FC-1200は1年もしくは20000回測定、FC-1000は1年もしくは10000回測定のいずれか早い方になります。

ユーザー登録

アルコール検知器の販売時にお客様および代理店様の登録が必要です。詳しくは担当営業にお問い合わせください。

燃料電池センサーを採用
呼気に含まれるアルコール以外には反応しにくく、消費電力ゼロ(回路動作時除く)の、さわめて信頼性が高い燃料電池センサーを採用。毎日の運行管理業務が安心して行えるよう、プロ仕様として、高精度の測定能力を実現しています。



0.00mg/Lガスと0.20mg/Lのガスを連続暴露した結果です。試験の結果、40000回以上経過しても感度変化は5%程度であり、アルコールガスに連続的にさらされた場合でも、本アルコール検知器は非常に安定した特性を示すことが確認されています。またエアース(0.00mg/Lガス)は常時0であることも確認済みです。

ALBLO アルプロ



FC-1000
4904785 610002



スマートフォンとつないで最大3カ所まで測定結果を送信可能。

運送会社 医療機関 企業・健康 厨房・産業



認定番号 JB10001-2



アルコール検知器 ALBLO レンタル専用

FC-900-05 ￥15,000(税抜)
FC-900-20 ￥20,000(税抜)

高精度なアルコール検知器を レンタルでさらにお求めやすい価格で

- 精度が高く、アルコール以外のガスに反応しにくい燃料電池センサーを採用。
- レンタルにより、¥15,000からの低価格を実現。口座振替割引あり。
- センサー期限の時期(使用開始1年後)にタニタから直接ご案内。センサー期限ごとの交換で、安心の精度保証。
(センサー期限：FC-900-05 500回もしくは使用開始から1年間のどちらか早い方
FC-900-20 2000回もしくは使用開始から1年間のどちらか早い方)
- 電源起動から測定終了までわずか15秒。ハンディタイプなので楽な姿勢で測定可能。
- 本体に10件まで測定結果を保存。
*管理ソフトは用意しておりません。

測定範囲	0.000~1.000mg/L 0.001mg/L単位 (0.050mg/L未満は0.000mg/L表示)
表示方法	LCD表示
検知方法	燃料電池センサー

- 商品寸法(質量)：約幅61×高さ134×奥行25mm(約103g/乾電池、マウスピース含まず)
- センサー寿命：FC-900-05/500回以上、FC-900-20/2000回以上になった場合、または使用開始(タニタ出荷日の翌月初日)から1年経過のどちらか早い方 ●使用温度：5~35℃(結露なきこと) ●保管温度：0~40℃(結露なきこと) ●主な材質：ABS、PMMA、PP(マウスピース) ●電源：DC3V 単3形アルカリ乾電池2本 ●主な付属品：マウスピース1本、単3形アルカリ乾電池2本

料金体系

品番	測定回数	保証 どちらか早い方 ^{※2}	請求書契約 毎回	レンタル価格(税抜)			備考
				自動口座引落し契約 初回	2回目	3回目以降	
FC-900-05	500回	1年または500回測定	¥15,000	¥15,000	¥14,000	¥13,000	・測定回数を超えると測定できなくなります。事前に更新をお申し込みください。 ・契約切れ機器はご返却していただきます。ご返却いただけない場合は、新規導入額相当を請求させていただきます。 ・レンタル価格には返却時送料も含まれます。
FC-900-20	2000回	1年または2000回測定	¥20,000	¥20,000	¥19,000	¥18,000	

※2 本器はセンサーの特性上、使用方法や保管環境により特性が変動します。よって、使用開始から1年以上経過または保証回数以上測定すると、精度の保証ができません。

オプション

マウスピース 10本入り	FC-10MP1	¥2,000(税抜)
*複数人でご使用される場合は、人数分のマウスピースをご用意ください。		
簡易点検キット (点検用アルコール・アタッチメント)	FC-TEKT	¥3,000(税抜)

特長

レンタルだから契約もスピーディー、故障時も安心の対応

機器の追加、削減も自由

更新費用も長く契約すると割安に

レンタルなので機器の処分の手間や負担もなく、交換・管理がシンプル

業務形態や人員の増減にフレキシブルに対応。必要に応じて契約、解除がしやすいのでとても便利。

更新費用を自動口座引落しにすると、2回目、3回目と割り引きが適用されるのでお得。振込み支払いの手間もなくなり便利です。*引落手数料不要。

更新時の入替も送付時の梱包箱に入れて、返送するだけ。*返信用伝票(着払い)も同梱。*契約終了時の返送費用はおお客様負担となります。

- ・本レンタル商品の契約は、お客様と株式会社タニタの直接契約となります。
- ・レンタルに関してのお問い合わせは、株式会社タニタ ライフソリューション営業部 alblo-900@tanita.co.jp までご連絡ください。
- ・商品のお申し込みは、弊社ホームページにて承っております。



⚠ 本器は運転の可否を判断するものではありません。

※1 アルコール検知器協議会が制定する検定に合格した製品に付与されるロゴマークです。

⚠ 本器は運転の可否を判断するものではありません。

※1 アルコール検知器協議会が制定する検定に合格した製品に付与されるロゴマークです。

アルコールチェッカー／ブレスチェッカー

ISO9001対象商品

アルコールチェッカー

EA-100 **オープン価格**

手軽に飲酒エチケット

- 息を吹きかけるだけで、呼気中のアルコール濃度をお知らせ。
- 体調や人によって異なる酔い度合いを簡単にはかれる。
- さりげなく携帯できるスマートなデザイン。

検知方式	半導体ガスセンサー
測定範囲	0.00~0.50mg/L 0.05mg/L 単位(0.05mg/L未満は0.00mg/L表示)
表示方法	LCD12段階表示

●商品寸法(質量): 約幅32×高さ105×奥行17mm(約31g/乾電池含まず) ●1梱包入数: 24入 ●主な材質: ABS、PMMA ●電源: DC3V 単4形アルカリ乾電池2本 ●電池寿命: 約1年(1日1回使用した場合) ●センサー寿命: 購入後1年経過または、センサー使用回数が1000回以上になった場合(どちらか早い方) ●センサー使用回数表示: 0~999回 1000回以上は「SENSOR」「OVER」表示 ●過去メモリー: 前回値 ●前回値増減比較:「↑」「←」「↓」表示 ●主な付属品: 単4形アルカリ乾電池2本、チャック付ポリ袋
▲本器は飲酒運転の可否を判定するものではありません。自動車等の運転、機械操作および危険を伴う作業をするための判断には絶対には使用しないでください。



息を吹きかけるとセンサーが呼気中のアルコール濃度をお知らせ。



EA-100-NV (ネイビー)
4904785 510005



EA-100-WH (ホワイト)
4904785 510012



ブレスチェッカー

EB-100 **オープン価格**

手軽にお口のエチケット

- 一日の始まりにブレスチェックという新習慣。
- 息を吹きかけるだけで、手軽にお口のにおいの強さを確認できる。
- さりげなくカバンに入れておけるシンプルなデザイン。

検知方式	半導体ガスセンサー
測定範囲	0~5レベル
表示方法	3つのLEDランプで6段階表示

●商品寸法(質量): 約幅30×高さ120×奥行19mm(約37g/乾電池含まず) ●1梱包入数: 24入 ●主な材質: ABS、PC ●電源: DC3V 単4形アルカリ乾電池2本 ●電池寿命: 約1年(1日1回使用した場合) ●センサー寿命: 購入後1年経過または、センサー使用回数が1000回以上になった場合(どちらか早い方) ●センサー使用回数表示: 3つのLEDランプの点灯・点滅で4段階表示 ●主な付属品: 単4形アルカリ乾電池2本、チャック付ポリ袋



息を吹きかけにおいのレベル判定。



EB-100-GY (グレー)
4904785 510029



EB-100-IV (アイボリー)
4904785 510036

※1 アルコール検知器協議会が制定する検定に合格した製品に付与されるロゴマークです。

残留塩素計

ISO9001対象商品

残留塩素計の特徴

- 洗浄しやすい平面電極採用。
- 測定結果メモリー機能(各センサー 50件)。
- 温度自動補正機能付き。
- pH自動補正機能(CL測定時)付き(EW-521)。*EW-520は手入力補正。
- 複数点校正。
- 次亜塩素酸、塩素化イソシアヌル酸測定対応。

*本商品は定期的にDPD試薬又はpH標準液で校正を行ってください。
*校正にはDPD試薬式残留塩素計又は同等以上の精度を有する機器が必要です。
*pH校正にはpH標準液用粉末又は標準液が必要です。
*校正用のDPD試薬、pH標準液の販売は行っておりません。お近くの販売店にてお問い合わせください。

使用上の注意(EW-520 / EW-521)

①初めてご使用になる際には必ず各校正を行ってください。本商品には、校正に必要なサンプルセットを付属しています。②残留塩素計、pH計は前回の校正から1週間以上経過、または50回の測定ごとに洗浄・校正が必要です。③残留塩素計は残留塩素測定および付属の機能以外の用途で使用しないでください。④センサー電極部を傷つけないでください。正しい値を表示できなくなるおそれがあります。⑤プールや浴場など、不純物が多い水を測定した場合は測定の都度、センサーを洗浄してください。(センサーに不純物が付着し、劣化の原因になります。また1日1回の校正が必要です)⑥残留塩素センサーは冷泉・温泉・鉱泉・井戸水・アルカリイオン水・3mg/L以上の塩素濃度の水、および強酸性・強アルカリ性の水、中水、下水には浸けしないでください。故障するおそれがあります。

残留塩素計セット

防じん・防水性能 IP67

EW-521 **¥72,000(税抜)**

pH自動補正機能を搭載した本格派

測定範囲	0.00~2.00mg/L(0.01mg単位)(CL測定) 2.00~12.00pH(0.01pH単位)(pH測定)
------	---

●商品寸法(質量): 約幅82×高さ202×奥行37mm(約260g/乾電池含む) ●1梱包入数: 6入 ●主な材質: ABS ●電源: DC6V 単4形アルカリ乾電池4本 ●電池寿命: 連続約100時間 ●主な付属品: 単4形アルカリ乾電池4本、CLセンサー、pHセンサー、DPD試薬簡易セット(比色チャート、容器、試薬2包×5)、pH標準液用粉末(pH4.01、6.86、9.18×各1包)、ストラップ、コネクタ保護キャップ、センサーホルダー ●製造国: 日本



EW-521-WH (ホワイト)
4904785 652101



残留塩素計セット

防じん・防水性能 IP67

EW-520 **¥48,000(税抜)**

基本機能を備えた低コスト・高精度モデル

測定範囲	0.00~2.00mg/L(0.01mg単位)
------	-------------------------

●商品寸法(質量): 約幅82×高さ202×奥行37mm(約250g/乾電池含む) ●1梱包入数: 6入 ●主な材質: ABS ●電源: DC6V 単4形アルカリ乾電池4本 ●電池寿命: 連続約100時間 ●主な付属品: 単4形アルカリ乾電池4本、CLセンサー、DPD試薬簡易セット(比色チャート、容器、試薬2包×5)、ストラップ ●製造国: 日本



EW-520-WH (ホワイト)
4904785 652002



残留塩素計用センサー(EW-521 / EW-520用)

CLセンサー **EW-520用** **EW-521用** 4904785 652125

EW-521CS **¥22,000(税抜)**

水道水残留塩素チェッカー

マグネット付 防水性能 IPX5

EW-506 **¥15,000(税抜)**

水道水の残留塩素測定に

- 暗いところでも見やすいバックライト付き。
- センサーは約5000回測定できる長寿命。
- 冷蔵庫などに貼り付けできるマグネット付き。

測定範囲	0.00~0.80mg/L
------	---------------

●商品寸法(質量): 約幅234×高さ36×奥行22mm(約82g/乾電池含む、キャップ含まず) ●1梱包入数: 12入 ●主な材質: ABS、PE、塩化銀、白金 ●電源: DC1.5V 単4形アルカリ乾電池1本 ●電池寿命: 約4000回(1回35秒使用の場合) ●主な付属品: 単4形アルカリ乾電池1本、キャップ ●製造国: 日本 *正しく測定できる水はpH7.3±0.2、水温20℃±5℃の水道水です。

残留塩素計用センサー(EW-521用)

pHセンサー **EW-521用** 4904785 652132

EW-521PS **¥20,000(税抜)**



EW-506-WH (ホワイト)
4904785 650602



防じん・防水性能 IP67 防じん・防水性能についてはP46をご覧ください。

コンディションセンサー／熱中症指数計／温湿度計

ISO9001対象商品



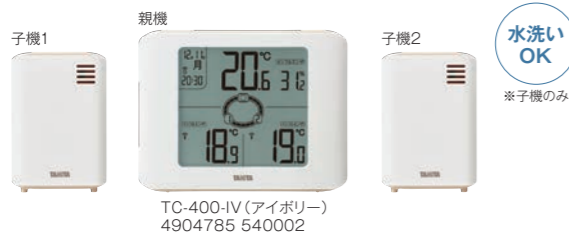
※子機のみ
防じん・防水性能
IP65
フック穴付

コンディションセンサー(無線温湿度計)

TC-400 オープン価格

離れた場所の温湿度がわかる 無線温湿度計

- 親機1台と子機2台のセットで、3カ所の温度・湿度がわかる。
- 親機・子機1・子機2の温度差をイラストでわかりやすくお知らせ。
- 簡易熱中症注意レベル、インフルエンザ注意レベルを表示。
- オプションで子機を最大4台まで増設可能。



水洗いOK
※子機のみ

TC-400-IV(アイボリー)
4904785 540002

測定範囲	親機：温度-10.0~60.0℃/湿度0.0~100.0% 子機：温度-30.0~60.0℃/湿度0.0~100.0%
表示単位	温度：0.1℃/湿度：0.1%
通信方式	特定小電力無線
通信距離	約50m(見通しのよい空間距離)

●商品寸法(質量)：親機=約幅162×高さ125×奥行40mm(約330g/乾電池含まず)、子機=約幅73×高さ107×奥行31mm(約111g/乾電池含まず) ●1梱包入数：10入 ●主な材質：親機=ABS、PMMA、子機=ABS、ABS+PC ●電源：親機=DC6V 単3形アルカリ乾電池4本、子機=DC4.5V 単3形アルカリ乾電池3本 ●電池寿命：約1年 ●主な付属品：単3形アルカリ乾電池10本

季節性インフルエンザ注意機能付 黒球式熱中症指数計 熱中アラーム

JIS B 7922:2023準拠

防じん・防水性能
IP65

TC-300 オープン価格

作業員の安全管理に

- 熱中症の注意レベルを4種類のアラーム音と数値でお知らせ。
- 黒球式だから、日射や輻射熱も測定。
- インフルエンザになりやすい環境も2段階の注意レベルでお知らせ。



水洗いOK

TC-300-NWH(ホワイト)
4904785 192058

測定範囲	WBGT0.0~50.0℃/気温-10.0~60.0℃/ 相対湿度0.0~100.0%/黒球温度0.0~60.0℃
表示単位	WBGT0.1℃/気温0.1℃/相対湿度0.1%/黒球温度0.1℃
日常生活における熱中症予防指針	4段階12レベル(「注意」「警戒」「嚴重警戒」「危険」)
インフルエンザ注意	2段階(「注意」「警戒」)
WBGT・気温・相対湿度測定間隔	約30秒に1回
警告アラーム	アラーム時間 最長約15秒(各注意レベルで音の鳴り方が異なります) 音量 3段階：75dB(大)、65dB(小)、なし

●商品寸法(質量)：約幅60×高さ112×奥行33mm(約79g/電池、吊り下げ用アタッチメント、カラビナ含む) ●1梱包入数：24入 ●主な材質：耐熱ABS、PMMA ●電源：DC3V CR2032コイン形リチウム電池1個 ●電池寿命：約8カ月(1日4時間使用した場合) ●主な付属品：吊り下げ用アタッチメント、カラビナ、三脚取り付け用電池フタ、CR2032コイン形リチウム電池1個

無線温湿度センサー

フック穴付 防じん・防水性能
IP65

TC-OP01 オープン価格

TC-400専用子機

- 子機から温度・湿度を自動で送信。
(特定小電力無線：通信距離約50m(見通しのよい空間距離))
- 防じん・防水性能IP65で、浴室でも使用可能。
- 最大4台まで増設可能。



水洗いOK

TC-OP01-IV(アイボリー)
4904785 540019

測定範囲	温度-30.0~60.0℃/湿度：0.0~100.0%
表示単位	温度：0.1℃/湿度：0.1%
通信方式	特定小電力無線
通信距離	約50m(見通しのよい空間距離)

無線温湿度センサー TC-OP01は、コンディションセンサー(無線温湿度計)TC-400の増設用オプション子機です。子機のみでは温湿度がわかりません。コンディションセンサー(無線温湿度計)TC-400と共同にご使用ください。

●商品寸法(質量)：約幅73×高さ107×奥行31mm(約111g/乾電池含まず) ●1梱包入数：10入 ●主な材質：ABS、ABS+PC ●電源：DC4.5V 単3形アルカリ乾電池3本 ●電池寿命：約1年 ●主な付属品：単3形アルカリ乾電池3本

黒球式熱中症指数計 熱中アラーム

JIS B 7922:2023準拠

TT-562 オープン価格

屋外の現場の安全管理に

- 熱中症の注意レベルを4種類のアラーム音と数値でお知らせ。
- 黒球式だから、日射や輻射熱も測定。
- 携帯・設置に便利なアタッチメント、暗い場所でも見やすいバックライト付き。



TT-562-NGD(ゴールド)
4904785 192041

測定範囲	WBGT0.0~50.0℃/気温0.0~50.0℃/ 相対湿度20.0~90.0%
表示単位	WBGT0.1℃/気温0.1℃/相対湿度0.1%
日常生活における熱中症予防指針	4段階11レベル(「注意」「警戒」「嚴重警戒」「危険」)
WBGT・気温・相対湿度測定間隔	約30秒に1回
警告アラーム	アラーム時間 最長約15秒(各注意レベルで音の鳴り方が異なります) 音量 3段階：75dB(大)、65dB(小)、なし

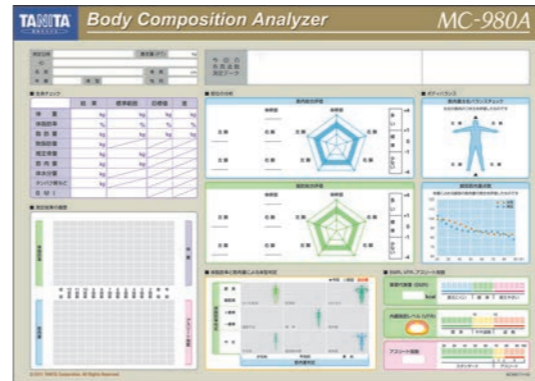
●商品寸法(質量)：約幅58×高さ108×奥行36mm(約65g/電池、吊り下げ用アタッチメント、カラビナ含む) ●1梱包入数：24入 ●主な材質：耐熱ABS、PMMA、PP ●電源：DC3V CR2032コイン形リチウム電池1個 ●電池寿命：約3カ月(1日4時間使用した場合) ●主な付属品：吊り下げ用アタッチメント、カラビナ、ネックストラップ、ドライバー、三脚取り付け用電池フタ、ヘルメット取り付け用電池フタ、CR2032コイン形リチウム電池1個

オプション

専用印刷台紙

MC-980Aシリーズ用 (ブラウン)

MC-980A-01 ¥15,000(税抜)

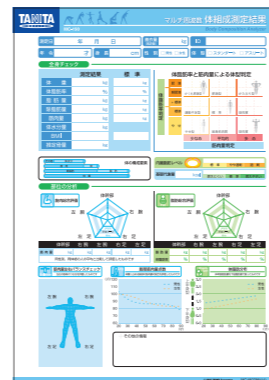


1箱(1000枚/A4)
【対応機種】 MC-980A-N plus

専用印刷台紙

MC-190用 (ブルー)

MC-190-01 ¥15,000(税抜)



1箱(1000枚/A4)
【対応機種】 MC-190

MC-180用 (グリーン)

MC-180-01 ¥15,000(税抜)



1箱(1000枚/A4)
【対応機種】 MC-180

MC-780MA-N用 (ホワイト)

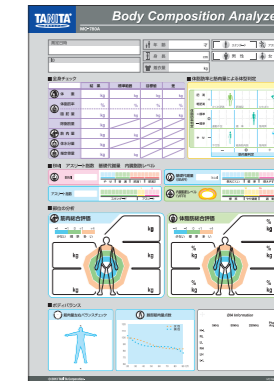
MC780MANJRE01A ¥15,000(税抜)



1箱(1000枚/A4)
【対応機種】 MC-780MA-N

MC-780Aシリーズ用 (グレー)

MC-780A-01 ¥15,000(税抜)



1箱(1000枚/A4)
【対応機種】 MC-780A-N

Get In Shape-N 専用印刷台紙 NV-191専用台紙

MC-780MA-N用 (ネイビー)

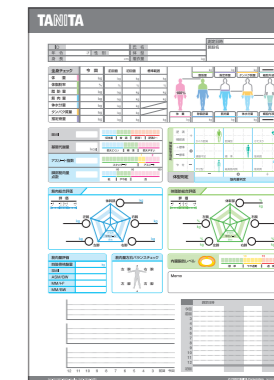
NV1910000RE01A ¥18,000(税抜)



1箱(1000枚/A4)
【対応機種】 MC-780MA-N

MC-980A-N plus、MC-780A-N用 (グレー)

NV1910000RE02A ¥18,000(税抜)



1箱(1000枚/A4)
【対応機種】 MC-980A-N plus、MC-780A-N

Get In Shape 専用印刷台紙 NV-190専用台紙

MC-980Aシリーズ、MC-780Aシリーズ用 (ブルー)

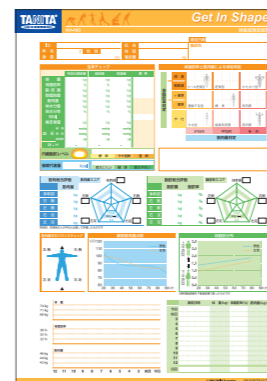
NV-190-06 ¥18,000(税抜)



1箱(1000枚/A4)
【対応機種】 MC-980A-N plus、MC-780A-N

MC-190用 (オレンジ)

NV-190-01 ¥18,000(税抜)



1箱(1000枚/A4)
【対応機種】 MC-190

MC-180用 (パープル)

NV-190-04 ¥18,000(税抜)



1箱(1000枚/A4)
【対応機種】 MC-180

▲ベースメーカーなど医用電気機器を装着されている方は、コンディションセンサー TC-400/無線温湿度センサー TC-OP01をご利用の際、本器との間に安全な距離を保ってご使用ください。

防じん・防水性能 IP65 防じん・防水性能についてはP46をご覧ください。

キャリングケース

MC-780シリーズ ポータブル用キャリングケース

MC-780A-CC

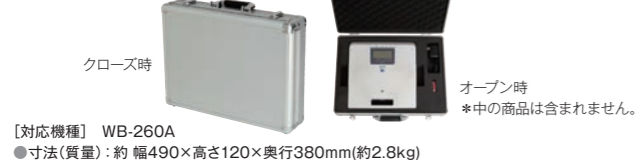
¥80,000 (税抜)



WB-260A用キャリングケース

WB2608411

¥20,000 (税抜)



プリンター用紙

専用プリンター用紙4巻セット 2903 ¥3,000 (税抜)

専用感熱紙4巻セット OP-300 (CS-T04) ¥3,000 (税抜)

ラベルシール用紙 OP-301 ¥4,500 (税抜)

専用プリンター用紙4巻セット 2903
【対応機種】 DC-430A-N、DC-13C、DC-270A-N、WB-530A、BH-300A-N、OP-201
●寸法: 約 幅58mm×37m

専用感熱紙4巻セット OP-300 (CS-T04)
【対応機種】 BP-910、OP-202、OP-203P、OP-204
●寸法: 約 幅58mm×25m

ラベルシール用紙 OP-301
【対応機種】 OP-203P
●寸法: 約 幅58mm 約185枚

専用感熱式プリンターセット

OP-201 ¥84,000 (税抜)

OP-202 ¥70,000 (税抜)

OP-201
【対応機種】 PW-650A、PH-550A、WB-150、BD-815、WB-260A、BD-715A、TL-280、TL-290
* (RS付)タイプのみ対応となります。



ACアダプター

アダプター仕様	標準小売価格 (税抜)	対応機種
12V 2.5A (コード長さ: 約3.7m)	¥12,000	MC-780MA-N
12V 3A (コード長さ: 約3.4m)	¥9,500	MC-780A-N、MC-780A、DC-430A-N、DC-430A、DC-13C、BH-300A-N
9V 500mA (コード長さ: 約1.8m)	¥3,000	PW-650A、PH-550A、WB-150、BD-815、BD-715A、TL-280、TL-290、BLB-12、BWBシリーズ、PWC-620
6V 500mA (コード長さ: 約1.8m)	¥5,000	BH-200A、BH-100、WB-260A、KW-210

DC-430シリーズ セパレート用キャリングケース

DC4308401

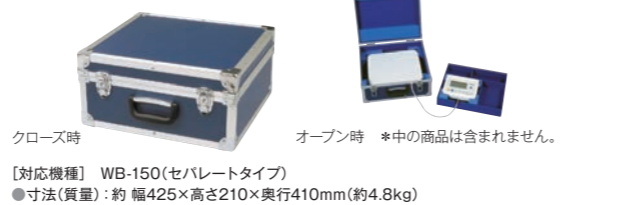
¥35,000 (税抜)



WB-150用キャリングケース

29056001

¥15,000 (税抜)



BP-910用キャリングケース ※納期は営業へご確認ください。

TM2657-10

¥35,000 (税抜)

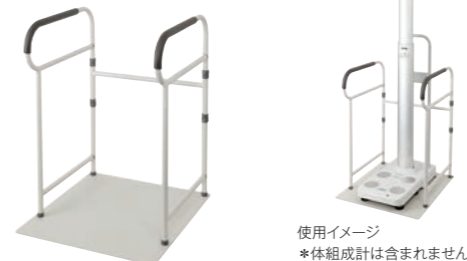


昇降補助手すり

OP-501 ¥38,000 (税抜)

OP-502 ¥45,000 (税抜)

- 測定台への昇降を補助する手すりです。
- 正確に測定するために、測定中は手すりから手を放していただく必要があります。



OP-501

【対応機種】 DC-430A-N、BH-300A-N、BH-200A、BH-100、WB-150、WB-260A
●寸法(質量): 約 幅653×高さ900×奥行626mm (約11kg)

OP-502

【対応機種】 MC-980A-N plus、MC-780MA-N、MC-780A-N、DC-270A-N、WB-530A
●寸法(質量): 約 幅653×高さ900×奥行700mm (約12kg)

表示ボックススタンド

OP-002 ¥38,000 (税抜)

OP-005 ¥38,000 (税抜)



OP-002

【対応機種】 PW-650A
●寸法(質量): 約 φ400×高さ665~1105mm (約5.6kg)
(表示BOX固定部含む)

OP-005

【対応機種】 DC-430A-N、DC-270A-N、BH-300A-N、WB-530A
●寸法(質量): 約 φ400×高さ665~1105mm (約5.6kg)
(表示BOX固定部含む)

収納バッグ

OP-089 ¥4,000 (税抜)

- 表示部やACアダプターをまとめて収納可能。



【対応機種】 PW-650A、DC-270A-N、BH-300A-N、WB-530A
●寸法: 約 幅340×高さ30×奥行300mm

ワイヤレスアダプター

OP-102-UU

¥36,000 (税抜)

OP-102-RU

¥36,000 (税抜)

OP-102-UU
【対応機種】 MC-980A-N plus

OP-102-RU
【対応機種】 MC-780MA-N、MC-780A-N、DC-430A-N、DC-270A-N、BH-300A-N、WB-530A、BH-200A、BH-100



- ・無線機器の使用が禁止された区域では使用しないでください。測定データの消失・破損を伴う損害が発生しても責任を負いかねますのであらかじめご了承ください。
- ・通信距離5m (見通しの良い空間において)

本体収納スタンド

OP-031

¥45,000 (税抜)



【対応機種】 PW-650A
●寸法(質量): 約 幅633×高さ760×奥行451mm (約15kg)

交換用マット DC-13C用 (10枚入り)

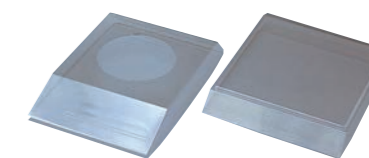
OP-600 ¥6,000 (税抜)



【対応機種】 DC-13C
●寸法(質量): 約 幅358×高さ2×奥行330mm (約33g/1枚)

保護カバー (上下セット)

TL-280用 2115 ¥2,000 (税抜)



【対応機種】 TL-280
●寸法: 上 約 幅245×高さ38×奥行294mm
下 約 幅240×高さ48×奥行353mm

「健康をはかる」から「健康をつくる」へ

タニタでは、食事・運動・休養をバランス良く取り、からだの変化をチェックする「健康サイクル」の実践が、健康づくりには欠かせないと考えています。これを習慣化することで、肥満予防や生活習慣病の減少などにつながり、日本の医療費の適正化に貢献できると考えています。

タニタが考える健康サイクル



運動・活動



タニタグループだからできる健康管理を取り入れた女性専用30分フィットネス「タニタフィツミー」

タニタフィツミーは30分で効果的に全身運動ができるサーキットトレーニングと、タニタ健康プログラム「からだカルテ®」で女性の健康をサポートします。たった30分の運動なので、お買い物のついでやお仕事帰りに気軽に立ち寄り、楽しく運動することができます。タニタならではの健康管理と、スタッフの丁寧なサポートで多くの女性から支持を得ています。



タニタフィツミー 4つのポイント

- 1 手軽・簡単! 30分の運動
- 2 活動量計付きの会員証
- 3 からだカルテ®で健康管理
- 4 月1回のカウンセリング



*「からだカルテ®」は株式会社タニタヘルスリンクの登録商標です。
 *「からだカルテ®」を導入していない店舗もございます。

■タニタフィツミーの概要はこちら
 詳しくは <https://www.fitsme.jp/>



食事

タニタ食堂

おいしくて健康的で続けられる……そんなタニタの社員食堂のコンセプトを忠実に再現したメニューを提供しています。日本を健康にしたいという思いから、2012年1月にオープンした丸の内タニタ食堂をはじめ、全国へ出店を進めています。カウンセリングルームでは、プロフェッショナル仕様の体組成計での計測や、管理栄養士からのアドバイスを無料で行っています。

日替わり定食 5つのこだわり

- 1 一汁三菜の定食スタイル
- 2 野菜をたっぷり使う
- 3 噛みごたえを残した調理をする
- 4 塩分は3g以下
- 5 ご飯は1膳100gを目安に



レシピ本でおなじみ!
 「体脂肪計タニタの社員食堂」メニューを再現

■タニタ食堂の概要はこちら
 詳しくは <https://www.tanita.co.jp/shokudo/>



休養



タニタカフェ

「楽しさ」「心地よさ」といった「こころの健康づくり」につながるエッセンスをふんだんに採り入れたコンセプトカフェ。クロロゲン酸を豊富に含むタニタコーヒーをはじめ、噛むスムージー＝「カムージー」や、豊富に使用した野菜を美味しく食べられる食事メニューなどを取り入れ、幅広い方に様々なシーンで健康的な食に触れる機会を提供しています。

タニタカフェ 5つのこだわり

- 1 多種の野菜をたっぷり美味しく調理する
- 2 テーマに応じた栄養価に重点を置く
- 3 多様なメニュースタイルを積極的に取り入れる
- 4 様々な利用シーンに対応する
- 5 素材にこだわる



「噛む」要素を取り入れたオリジナルのカムージー

■タニタカフェの概要はこちら
 詳しくは <https://www.tanita.co.jp/tanitacafe/>



タニタの豊富な実績に基づいた多様な集団健康づくりサービス タニタ健康プログラム

2009年より、タニタ社員向けに実施している健康プログラム。
この取り組みを通して社員の医療費が削減できたことに注目し、2014年より自治体様や企業様に向けて医療費を適正化するパッケージとして「タニタ健康プログラム」の提供をおこなっています。「タニタ健康プログラム」は独立したパッケージや、健康づくりの施策効果をさらに高めるための追加の支援ツールとしてもご利用いただけます。



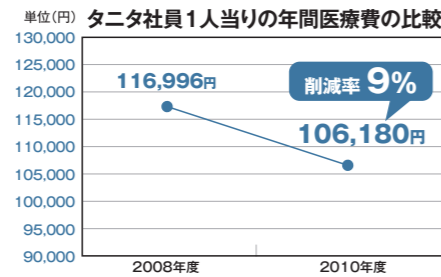
企業の健康経営

自治体での健康寿命延伸

新サービスによる顧客満足度向上

本プログラムの効果例

取り組みの成果として、メタボ社員の減少と約9%の医療費の削減を実現しました。



健康づくりのサイクル

健康づくりは「はかる」・「わかる」・「きづく」・「かわる」のPDCAサイクルを築き、継続的に回すことで実現します。
タニタは健康に関する商品づくりから培ってきたノウハウを基に、このPDCAサイクルをどこからでも始められる仕組みを構築しました。



継続を促すポイント

測定 かざしてはかるだけだから続けられる

- 通信対応機器を利用し、体組成や血圧を簡単測定



運動 楽しいから続けられる

- 会員や社員間で歩数を競う「からだカルテ」のウォーキングラリーを開催
- ウォーキングセミナーやロコモ予防の高齢者向け運動セミナーなどを実施

管理 成果が見えるから続けられる

- 測定データはスマートフォンやPCでグラフ表示
- どこで測定してもデータは一元管理され、指導の効果チェックに活用できます。



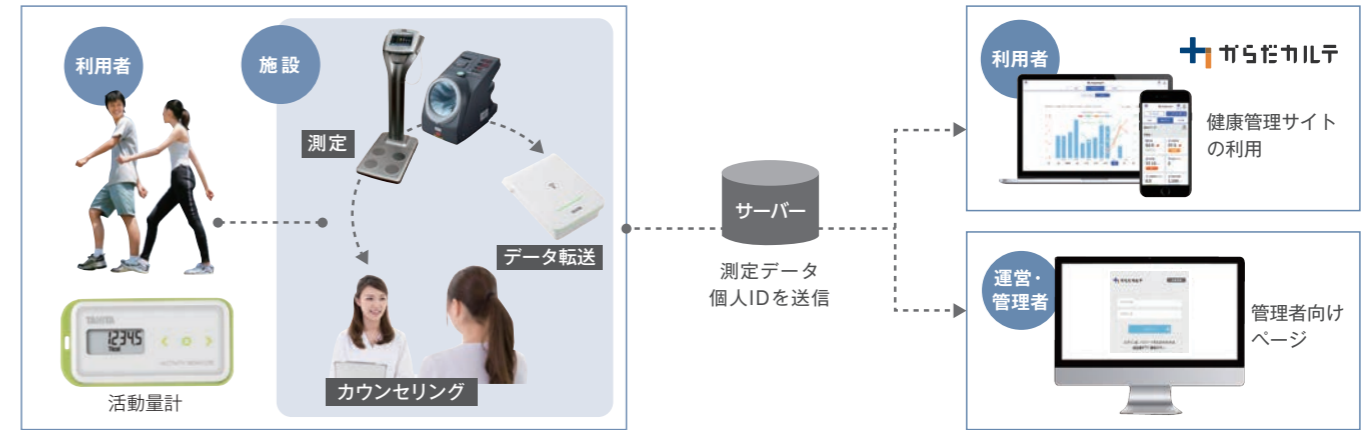
食育 食習慣を見直しできる

- 社員食堂健康セミナー、生活習慣病予防パッケージセミナー、女性向け・アンチエイジングセミナーなど各種セミナーが充実
- 管理栄養士から、体や食生活についての使える知識をコラムとして紹介
- タニタの社員食堂レシピ



運用イメージ 機器の測定データをWEBで一元管理

健康プログラムの提案・カウンセリングが可能となりサービス向上に繋がります。



「タニタ健康プログラム」にて導入可能な 食事・運動・休養を網羅したヘルスケアサービス

WEB・アプリ



測定イベント



健康セミナー



運動指導



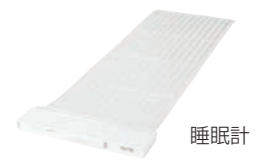
健康ポイント

機器での測定やセミナー参加でポイント付与

ロコモ・フレイル・サルコペニア対策

筋肉量の低下を防ぎリスクを軽減

睡眠評価



タニタ健康プログラム + α

実施中の施策・課題・ご予算に応じ、 特色あふれるヘルスケア事業をコーディネート



ネットワーク対応機種

FeliCa®搭載活動量計

AM-151 オープン価格

総消費エネルギー量	最大9999.9kcal	0.1kcal単位
歩数	最大99999歩	1歩単位
歩行時間	最大1440分	1分単位
活動エネルギー量	最大9999.9kcal	0.1kcal単位
連続歩数	最大65535歩	1歩単位
時計	24時間表示	
過去メモリー	7日分(表示可能メモリーは7日分、保存可能メモリーは当日を含む31日分)	

●商品寸法(質量):約 幅79×高さ40×奥行11mm(約28g/電池含む) ●1梱包入数:12入
 ●主な材質:ABS、PET ●電源:DC3V CR2032コイン形リチウム電池1個 ●電池寿命:約3カ月(1日16時間使用の場合) ●主な付属品:CR2032コイン形リチウム電池1個、ネックストラップ ●製造国:日本

ローソン・ミニストップ店頭でのLoppiよりデータ転送可能



AM-151-WH (ホワイト) 4904785 046986
 AM-151-GR (グリーン) 4904785 047006
 AM-151-PK (ピンク) 4904785 046993

NFCリーダーライター

MY-200 オープン価格

接続対応機種	マルチ周波数体組成計 MC-780A-N デュアル周波数体組成計 DC-430A デュアル周波数体組成計 DC-13C 全自動血圧計 BP-910
通信対応機種	活動量計 AM-150、AM-151
NFC通信規格	ISO/IEC 18092・ISO/IEC 14443 TypeA

●商品寸法(質量):約 幅83×高さ35×奥行135mm(約170g/ゴム脚含む) ●1梱包入数:10入
 ●主な材質:ABS、PC、シリコンゴム ●電源:専用ACアダプター ●主な付属品:専用ACアダプター、専用ACアダプターケーブル ●製造国:日本



MY-200 4904785 025516 *画像はイメージです。



マルチ周波数体組成計 MC-980A-N plus P06 (FeliCa®リーダー/ライター内蔵)
 マルチ周波数体組成計 MC-780A-N P08
 デュアル周波数体組成計 DC-430A-N P09
 デュアル周波数体組成計 DC-13C P10
 全自動血圧計 BP-910 P23

WEBを利用した健康管理サービス

サービス比較

項目	からだカルテ® https://www.karadakarute.jp/	ヘルスプラネット HealthPlanet ヘルスプラネット https://www.healthplanet.jp/
価格	¥1,819(税抜)/半年 (ヘルスプラネット会員は最大2カ月無料)	無料
記録可能項目	<ul style="list-style-type: none"> 体組成 ● 歩数・活動量 ● 血圧 ● 尿糖 ● 睡眠 ● ウエスト ● 食事 ● 運動 ● 	<ul style="list-style-type: none"> 歩数・活動量 ● 血圧 ● 尿糖 ● 睡眠 ● ウエスト ● 食事 ● 運動 ●
グラフ	最大4軸表示	最大2軸表示(アプリ)
タニタ社員食堂®レシビ	毎週月曜更新 5定食分	—
ウォーキングラリー	年3~4回実施	—
ポイントプログラム	各種ポイントプログラムを実施中	—
コラム	タニタ研究者・管理栄養士によるコラム	—
シミュレーション	各種ダイエットシミュレーション機能	—
対応機器通信	Bluetooth®通信 ヘルスプラネットアプリ(iOS版/Android版)を利用	ヘルスプラネットアプリ(iOS版/Android版)を利用
	NFC通信 ヘルスプラネットアプリ(Android版)を利用	ヘルスプラネットアプリ(Android版)を利用
	リーダーライター ●	●
	専用サイト ●	—
	管理画面 ●	—
法人向け機能*2	ウォーキングラリー 各法人向けカスタマイズウォーキングラリー	—
	ポイントプログラム 各法人向けカスタマイズポイントプログラム	—
	ダイエット指導 マンツーマンダイエット指導	—

*1 通信対応機器の対応スマートフォンはWEBページをご確認ください。https://www.tanita-thl.co.jp/support/apps/sp/ *2 法人向け機能の詳細については別途お問い合わせください。

*FeliCa®はソニー株式会社が開発した非接触ICカードの技術方式です。*FeliCa®はソニー株式会社の登録商標です。*Apple、Appleロゴ、iPhoneは米国および他の国で登録されたApple Inc.の商標です。App StoreはApple Inc.のサービスマークです。Android、Google Play、Google Play ロゴは、Google LLCの商標です。*「からだカルテ®」は株式会社タニタヘルスリンクの登録商標です。*「からだカルテ®」は、有料の健康管理サービスです。*「Health Planet」は株式会社タニタヘルスリンクの登録商標です。*Bluetooth®通信搭載商品、Bluetooth®ワードマークおよびロゴは登録商標であり、Bluetooth SIG, Inc.が所有権を有します。株式会社タニタは使用許諾の下でこれらのマークおよびロゴを使用しています。その他の商標および登録商標は、それぞれの所有者の商標および登録商標です。

基準適合証印/検定証印について

基準適合証印 または、検定証印 について

「証明」や「取引」行為にご使用される場合は、検定を受け、これに合格したことを表す「検定証印」またはこれと同じ効果を有する「基準適合証印」が付されたはかりを使用することが計量法で定められています。基準適合証印(または、検定証印)が付されていないはかりで「証明」や「取引」行為を行なった場合、**6カ月以下の懲役若しくは50万円以下の罰金に処し、又はこれを併科されます。**(計量法第172条)

タニタの業務用はかり(カタログ 型式承認取得品 型式承認取得品 型式承認取得品 型式承認取得品)マークの商品)は、基準適合証印や検定証印が付された「型式承認取得品」で、体重などの「証明」用にお使いいただけます。耐久性も精度も保証されていますので、安心してご使用いただけます。

ご購入後の定期検査のご案内

基準適合証印(または、検定証印)付きのはかりをご購入後、引き続き「証明」や「取引」行為に使用の場合、2年に1回、各都道府県計量検定所、または指定定期検査機関による「定期検査」、または計量士が行う「代検査」を受け、合格することが計量法で定められています。定期検査の日程など、詳細は各都道府県の計量検定所へお問い合わせください。

体重の正確測定

タニタの業務用体組成計は型式承認を取得しており、出荷時に基準適合証印を付しておりますので、体重の証明用に使用することができます。これにより病院などでの診断書に記入するための体重測定や、研究発表用のデータとしての体重測定に用いることができます。



基準適合証印

型式承認取得品 業務用はかりの販売について

「基準適合証印」や「検定証印」が付されたはかり、あるいは家庭用特定計量器以外のはかり*を第三者へ販売する事業主は、営業所の所在地を管轄する都道府県知事に「**特定計量器販売事業届出書**」の届出が必要です。くわしくは各都道府県のホームページ等でご確認ください。

*家庭用特定計量器以外のはかり: DC-13C、BM-220、KW-210、KW-1458、KD-200

重力補正について/防じん・防水性能について

重力補正について

カタログ マークの商品 地域(緯度、標高)により重力が異なるため、質量に誤差が生じてしまいます。正確にはかるため使用される地域に合わせた重力補正が必要となりますので、ご注文の際は使用区域一覧をご確認のうえ、使用地区番号をご指定ください。

使用地域と重力加速度の範囲との関係

使用地域番号	使用できる地域	重力加速度(m/s ²)
(1)	釧路市、北見市、網走市、留萌市、稚内市、紋別市、根室市、宗谷総合振興局管内、留萌振興局管内、オホーツク総合振興局管内、根室振興局管内、釧路総合振興局管内	9.804~9.807
(2)	札幌市、小樽市、旭川市、夕張市、岩見沢市、美瑛市、虻田市、江別市、赤平市、士別市、名寄市、三笠市、千歳市、滝川市、砂川市、歌志内市、深川市、富良野市、恵庭市、石狩市、北広島市、石狩振興局管内、後志総合振興局管内、上川総合振興局管内、空知総合振興局管内	9.804~9.806
(3)	函館市、室蘭市、帯広市、苫小牧市、登別市、伊達市、北斗市、渡島総合振興局管内、檜山振興局管内、胆振総合振興局管内、日高振興局管内、十勝総合振興局管内	9.803~9.806
(4)	青森県	9.802~9.804
(5)	岩手県、秋田県	9.800~9.804
(6)	宮城県、山形県	9.799~9.802
(7)	福島県、茨城県、新潟県	9.798~9.801
(8)	栃木県、富山県、石川県	9.797~9.800
(9)	群馬県、埼玉県、千葉県、東京都(八丈支庁管内、小笠原支庁管内を除く)、福井県、京都府、鳥取県、島根県	9.796~9.799
(10)	神奈川県、山梨県、長野県、岐阜県、静岡県、愛知県、三重県、滋賀県、大阪府、兵庫県、奈良県、和歌山県、岡山県、広島県、山口県、徳島県、香川県	9.795~9.798
(11)	東京都(八丈支庁管内に限る)、愛媛県、高知県、福岡県、佐賀県、長崎県、大分県	9.794~9.797
(12)	熊本県、宮崎県	9.794~9.796
(13)	鹿児島県(奄美市、大島郡を除く)	9.794~9.797
(14)	東京都(小笠原支庁管内に限る)	9.794~9.795
(15)	鹿児島県(奄美市、大島郡に限る)	9.791~9.794
(16)	沖縄県	9.789~9.792

防じん・防水性能について

カタログ マークの商品

水に接触させて使用する商品や、水まわりで使用する商品には、水によって機能に影響が出ないように防水性能が要求されます。また、粉じんによって機能に影響が出ないように防じん性能も同時に要求される場合があります。ご注文の際は、使用される環境に合った保護等級の商品をお選びください。

保護等級の名称と性能

保護等級	性能	対応商品
IP67	粉じんが内部に侵入するのを完全に防止するもの。水面から1mの深さに30分間水没させても、有害な影響を及ぼす水の浸入がないもの。	EW-521 EW-520 KW-210 KW-003 SO-304
IP65	粉じんが内部に侵入するのを完全に防止するもの。あらゆる方向からの噴流水を受けても有害な影響がないもの。	KW-1458 TC-400* TC-OP01 TC-300
IPX5	あらゆる方向からの噴流水による有害な影響がないもの。	EW-506
IPX4	あらゆる方向からの水の飛沫を受けても有害な影響がないもの。	TL-280 TL-290
IPX2	4方向(前後左右)に15度傾け、上方200mmの高さから毎分3mmの降水量で、各方向2.5分間ずつ滴下させても、有害な影響がないもの。	KD-200

*子機のみ



世界に広がるタニタのネットワーク

海外系列会社所在地 シアトル・シカゴ・香港・東莞・上海・アムステルダム・マンチェスター・バンガロール

コア技術研究所 世界中の人々を健康に。

タニタは「はかる」を通して世界中の人々の健康づくりをサポートしています。多様化する健康ニーズのソリューションとなる革新的な商品やサービスを次々と生み出していくために「新規事業」の創出を念頭に、その「コア(中核)」となる技術を研究テーマに取り組み、新たな価値を生み出すイノベーションに挑戦していきます。



■タニタの商品を支える品質管理

私たちは優れた品質で世界のお客様に最高の満足を提供します。

ISO 9001



株式会社タニタ
登録番号: JQA-1077

株式会社タニタ
株式会社タニタ秋田
規格番号: ISO 9001
登録番号: JQA-1077

適用範囲: 「はかりおよび付加機能付きはかり(医用機器含む)、ヘルスケア商品の設計、開発、製造、および付帯サービス(修理)」

ISO 9001



東莞百利達健康器材有限公司(中国)
規格番号: ISO 9001

適用範囲: 「はかりおよび付加機能付きはかりの設計および製造」

経済産業大臣より「指定製造事業者」に指定。



経済産業省
指定製造事業者
No.020502

株式会社タニタ秋田
事業の区分: 質量計第一類
指定番号: 020502



経済産業省
指定国際製造事業者
No.02CN05

東莞百利達健康器材有限公司(中国)
事業の区分: 質量計第一類
指定番号: 02CN05

国際的な医療機器のQMS規格を取得。



株式会社タニタ
株式会社タニタ秋田
規格番号: ISO 13485

適用範囲: 「医用体重計、ペーパースケール、医用体重組成計、および睡眠計の設計、製造、販売および付帯サービス」

販売元 株式会社 **タニタ** 本社 〒174-8630 東京都板橋区前野町1-14-2

東京営業所 〒174-8630 東京都板橋区前野町1-14-2 03(3558)8111(代表) FAX03(3558)0335
大阪営業所 〒577-0013 大阪府東大阪市長田中1-3-15 06(6784)2811(代表) FAX06(6784)2778
名古屋営業所 〒465-0072 愛知県名古屋市長東区牧の原2-707 052(704)2201(代表) FAX052(704)2221
福岡営業所 〒812-0882 福岡県福岡市博多区麦野4-2-6 092(575)5761(代表) FAX092(575)5617
北日本営業所 〒983-0852 宮城県仙台市宮城野区榴岡1-6-8 022(299)7161(代表) FAX022(299)7163

製造販売元(株)タニタ秋田 〒014-0113 秋田県大仙市堀見内字下田茂木添28-1 0187(66)2122(代表)

お客様サービス相談室 〒174-8630 東京都板橋区前野町1-14-2 ☎ ナビダイヤル(有料) 0570-099655

受付時間 9:00~17:00(祝日を除く月~金)

(株)タニタ本社・東京営業所・大阪営業所・(株)タニタ秋田は、ISO9001の認証登録事業所です。

<https://www.tanita.co.jp/>

