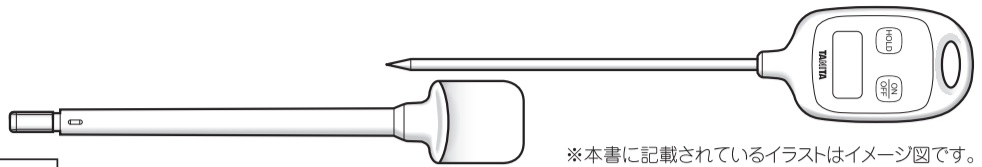


TANITA



※本書に記載されているイラストはイメージ図です。

取扱説明書 保証書付 デジタル温度計 TT-583/584/P01

このたびはデジタル温度計 TT-583/584/P01 をお買い上げいただき、まことにありがとうございます。

お願い
誤った使い方をしますと、重大な事故につながるおそれがあります。本書をよくお読みいただき、正しく安全にご使用ください。また、必要な時にはすぐに取り出せるよう、身近に大切に保管してください。

保証書	
販売店様へ ご購入時に貴店にて、保証書の所定事項（お買い上げ日、販売店様欄に捺印）をご記入のうえ、お客様にお渡しください。	品名 デジタル温度計 TT-583/584/P01
お客様へ 本書は、無料修理規程により無料修理を行うことをお約束するものです。お買い上げの日から右記保証期間中に故障が発生した場合は、本書をご提示のうえ、弊社お客様サービス相談室に修理をご依頼ください。 ※お客様の個人情報は、修理完了品の発送にのみ使用させていただきます。この間、お客様の個人情報は、第三者が不当に触れることのないよう、当社規程に基づき、責任を持って管理いたします。	保証期間 お買い上げ日より1年 お買い上げ日 年 月 日
	お客様 ご住所 お名前 様 お電話 ()
	販売店 所在地・店名 電話 () (印)

<無料修理規程>
1. 取扱説明書等の注意書に従った正常な使用状態で保証期間内に故障した場合には、無料修理をさせていただきます。
2. 保証期間内に故障して無料修理をお受けになる場合には、弊社お客様サービス相談室にご連絡のうえ、本器と保証書をお送りください。
3. ご贈答品などで保証書に必要事項が記入されていない場合には、弊社お客様サービス相談室にご相談ください。
4. 保証期間内でも次の場合には、有料修理になります。
イ、使用上の誤りおよび不当な修理や改造による故障および損傷
ロ、お買い上げ後の落下などによる故障および損傷
ハ、火災、地震、水害、落雷、ガス害、塩害その他の天災地変、公害や異常電圧による故障および損傷
ニ、家庭用で有り、業務用ではないこと（例えば業務用としての長時間使用）に使用された場合の故障及び損傷
ホ、付属品、消耗品の故障および損傷
ヘ、保証書の提示がない場合
ト、保証書にお買い上げの年月日、お客様名、販売店名の記入のない場合、あるいは字句を書き替えられた場合
5. 保証書は、日本国内においてのみ有効です。
6. 保証書は、再発行いたしませんので紛失しないよう大切に保管してください。
※保証書に明示した期間、条件のもとにおいて無料修理をお約束するものです。従ってこの保証書によって、お客様の法律上の権利を制限するものではありません。保証期間が過ぎている場合の修理については、弊社お客様サービス相談室にお問い合わせください。

アフターサービスについて
1. 保証書について
保証書は、必ず「販売店名、お買い上げ日」などの記入をお確かめになり、保証書内容をよくお読みいただき、大切に保管してください。保証期間は、お買い上げ日より1年です。
2. 修理を依頼されるとき
●保証期間中は、弊社お客様サービス相談室にご連絡のうえ、本器と保証書をお送りください。
●保証期間が過ぎているときは、弊社お客様サービス相談室にご相談ください。修理によって本器の機能が維持できる場合は、ご希望により有料修理させていただきます。
3. ご不明な点は弊社お客様サービス相談室にお問い合わせください。

株式会社 **TANITA**
本社・お客様サービス相談室
〒174-8630 東京都板橋区前野町1-14-2
ホームページアドレス
<https://www.tanita.co.jp/>

フリーダイヤル
0120-133821
携帯電話からはフリーダイヤルにつながりません。携帯電話からのお問い合わせはナビダイヤルをご利用ください。
ナビダイヤル
0570-783551
通話料はお客様負担となりますのでご了承ください。
受付時間 / 9:00～17:00 (祝日を除く月～金)
タニタ サービスセンター
〒014-0113 秋田県大仙市堀見内下田茂木添28-1

安全上のご注意

警告
この表示の欄は「死亡または重傷を負うおそれのある」内容です。

注意
この表示の欄は「傷害を負うおそれまたは物的損害が発生するおそれのある」内容です。

本書では、お使いになる人や他の人への危害、財産への損害を未然に防止するため、お守りいただきたいことを次のように説明しています。本文をよくお読みいただき、本器を安全に正しくお使いください。

- ※センサー部の先端は尖っているため、十分に注意して取り扱ってください。
- ※お子さまの手の届くところに置かないでください。また、お子さまのご使用は控えてください。
- 禁止 してはいけない 「禁止」内容です。
- 必ず守る 「必ず守って」いただく 内容です。

- 注意**
- 禁止 分解や改造をしない …… 故障、けがのおそれがあります。
 - 禁止 指定の電池(CR2032コイン形リチウム電池)以外は使用しない …… 故障のおそれがあります。
 - 禁止 静電気や電磁波を発している場所(IH調理器や電子レンジの中など)で使わない …… 誤作動・故障のおそれがあります。
 - 禁止 高温(100℃以上)での測定は、連続で3分以上使用しない …… センサー部の熱が本体に伝わり、故障、けがのおそれがあります。
 - 禁止 過度の衝撃や振動を与えない …… 故障のおそれがあります。
 - 禁止 長い間濡れるようなところは避ける …… 故障のおそれがあります。
 - 禁止 本体を水の中に浸けない …… 故障のおそれがあります。
 - 禁止 センサー部を硬いものに押し込むなど、強い力を加えない …… 故障、けがのおそれがあります。
 - 禁止 体温の測定に使わない …… けがのおそれがあります。
 - 禁止 感温部を硫酸など劇薬に浸けない …… 故障のおそれがあります。
 - 禁止 本器を鍋やかりたいものの中に放置しない …… 故障のおそれがあります。
 - 必ず守る 電池は⊕⊖の方向を正しく入れる …… まちがえると故障のおそれがあります。

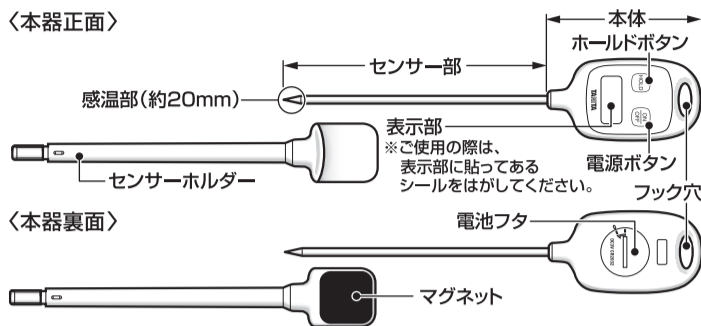
- 必ず守る センサー部の先端は尖っているため、十分に注意して取り扱う …… けがのおそれがあります。
 - 必ず守る 高温、低温を測定する際は、十分に注意する …… けがのおそれがあります。
 - 必ず守る 調理中の食品温度を測定する場合は火を止める …… 故障のおそれがあります。
 - 必ず守る 0℃未満、および50℃を超える温度を測定する場合、本体の周囲温度は0～50℃の範囲内で行う …… 故障のおそれがあります。
- 警告**
- 禁止 本器や電池はお子さまの手の届くところに置かない、また、お子さまの使用は控える …… 誤飲・けがのおそれがあります。
 - 禁止 電池は火中に投じない …… 破裂のおそれがあります。



お願い

- お手入れは
本器の汚れは水または家庭用中性洗剤を湿らせた柔らかい布で拭き、その後乾いた布で拭き取ってください。(熱湯やシンナー、ベンジン、アルコールなどは使用しないでください。)
- 保管場所は
コンロから離れたところ(温度が50℃以下のところ)

各部の名称



- 付属品**
- 取扱説明書(本書)保証書付
 - お試用電池 (CR2032コイン形リチウム電池×1個)

使いかた

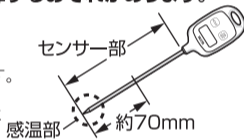
電源ON(入) OFF(切)のしかた

- 電源ON(入)する場合**
 ON/OFF ボタンを押します
 「8888」が表示された後、現在温度を表示します。
- 電源OFF(切)する場合**
 表示部に何か表示されている時に、ON/OFF ボタンを押します
 表示が消え電源が切れます。
 ※「HOLD」が表示中は電源が切れません。
- ※約10分間操作を行わず、また表示温度が45℃以下で、温度変化が3℃未満の場合、自動的に電源が切れます。

はかりかた

- はかりたいところに感温部(先端約20mm)が完全に浸るように入れます。
- 1秒毎に測定を行い、表示温度が安定したところが正しい温度です。
- 感温部(先端約20mm)がはかりたいものが入った容器や鍋に触れないようにしてください。
- センサー部ははかりたいものの中に先端から半分(70mm以上)入れないでください。(センサー部の約半分が目安です。)故障するおそれがあります。

※水や油の温度は15秒程度で安定します。
 ※測定範囲を超えた場合、低温(-50℃未満)は「LO」を高温(240℃をこえる)は「HI」を表示します。
 ※約10分間操作を行わない場合は、自動的に電源が切れます。
 ※本体は防滴設計になっておりますが、長い時間水に濡れるようなところは避けてください。また、絶対に水に浸けることはしないでください。



ホールド機能の使いかた

- ホールドにする場合**
 温度測定中にHOLDを押します
 表示部に「HOLD」と表示され、温度の数値が固定されます。
 ※約10分間操作を行わず、また表示温度が45℃以下で、温度変化が3℃未満の場合、自動的に電源が切れます。
- ホールドを解除する場合**
 再度HOLDを押すと、「HOLD」が消え、新たに測定を開始します。

センサーホルダーの使いかた

センサーホルダーを本体に差し込むことで、より火元の遠くから温度を測定したり、ボールなどにひっかけてご使用いただけます。

■センサーホルダーの差し込みかた



- ①センサーホルダーの先端の長穴を上に向けます。
- ②先端の長穴が上に向けたセンサーホルダーを本体のフック穴に差し込みます。
 ※センサーホルダーの溝が入りきるまで差し込んでください。溝に入りきるとカチッという感触があります。
 ※センサーホルダーの前後どちらからでも差し込みます。
- ③左右どちらかに90度回転させるとロックがかかります。
 ※本体上部のマークとセンサーホルダーのマークが合うところでロックがかかります。

■センサーホルダーの外しかた

- 測定イメージ**
- ①ロックがかかった状態(本体とセンサーホルダーのマークが合った状態)から左右どちらかに90度(センサーホルダーの長穴が上を向くまで)回します。
 - ②先端の長穴が上に向けたセンサーホルダーを本体のフック穴から引き出します。

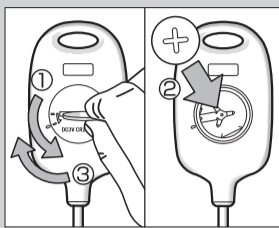
センサーホルダーへ本器を差し込むことで、安全に収納できます。

■センサーホルダーへの収納のしかた

- ①図のようにセンサーホルダーにセンサー部を差し込みます。
- ②本体とセンサーホルダーが図の状態になるまで押し入れると収納完了です。

電池を入れる

●使い始めるときは、電池(CR2032コイン形リチウム電池)を入れてください。



- ①電池フタをコインなどで開ける
- ②電池(CR2032コイン形リチウム電池)の⊕側を上にして押し入れる
- ③電池フタをコインなどで閉める
 ※電池フタの溝が水平になる位置まで回して閉めてください。
 閉めが弱い場合、水が入るおそれがあります。

⚠ 注意

- ❌ 禁止: 電池フタを閉めるときは、無理に回しすぎないでください。
 →故障のおそれがあります。
- ⚠ 必ず守る: 電池は⊕⊖の方向を正しく入れる
 →まちがえると故障のおそれがあります。

必要なとき

「故障かな!?’と思ったら、修理をご依頼される前に、次のことをご確認ください。

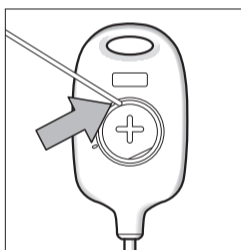
- | | |
|-------------|---|
| 表示部が何も表示しない | 電池が逆に入っていませんか?
→電池を正しく入れてください。
電池が消耗していませんか?
→電池を新しいものと交換してください。 |
|-------------|---|

上記で解決しない、もしくは不明な表示が出た場合、弊社お客様サービス相談室にお問い合わせください。

電池交換の目安

- 表示が薄くなる
 - HOLDボタンを押しても表示しない
- このような現象がみられた場合は電池を新しいものと交換してください。

電池を交換する



電池の交換は上記の「電池を入れる」を参照ください。
 ※付属の「お試用電池」は、工場出荷時に納められたものですので、寿命が短い場合があります。

⚠ 注意

- ❌ 禁止: 指定の電池(CR2032コイン形リチウム電池)以外は使用しない
 故障のおそれがあります。
- ⚠ 必ず守る: 電池は⊕⊖の方向を正しく入れる
 まちがえると故障のおそれがあります。

⚠ 警告

- ❌ 禁止: 電池はお子さまの手の届くところに置かない
 →誤飲のおそれがあります。万一、電池を飲み込んだ場合には直ちに医師に相談してください。

※使用済み電池はお住まいの市区町村の廃棄方法に従って処分してください。
 ※使用済み電池を捨てる場合は、必ず端子(⊕/⊖)をセロハンテープなど粘着性の絶縁テープで覆ってください。

仕様

温度検知	サーミスタセンサー
表示内容	測定範囲: -50~240℃*1 最小表示: 0.1℃ 表示周期: 1秒毎
使用温度範囲	0~50℃*1(本体)
精度	±1℃(0~100℃) ±2℃(左記以外)
電源	3V DC CR2032コイン形リチウム電池×1個
電池寿命	約1年(毎日10分使用時)
防水機能	防滴 IPX2*2
オートパワーオフ	約10分間、操作を行わず、表示温度が45℃以下で温度変化が3℃未満の場合
寸法	約幅43×高さ221×奥行15mm(センサーホルダー除く) ※センサー部:直径4×長さ140mm
質量	約40g(電池・センサーホルダー含む)
主な材質	PP、PET、ステンレス

*1 測定範囲とは、本器の測定可能な温度範囲を示し、使用温度範囲とは、本体の動作可能な使用環境温度をいいます。

*2 IPX2とは「4方向(前後左右)に15度傾け、上方200mmの高さから毎分3mmの降水量で、各方向2.5分間滴下しても、有害な影響のないもの」というJIS C 0920の規格です。